

18 ES	11	NUMERO	286272	10 Y
	21	FECHA DE PRESENTACION		
	22			



ESPAÑA

MODELO DE UTILIDAD

18 10 1983

30 PRIORIDADES:	32 FECHA	33 PAIS
31 NUMERO		

47 FECHA DE PUBLICIDAD	61 CLASIFICACION INVENCIÓN
	Int. Cl. B65D 30/10 / A01N 33/493

54 TITULO DE LA INVENCIÓN
BOLSA PARA MUESTRAS DE ORINA

55 SOLICITANTE (S)
D. VALENTIN GOMEZ LASTRA

DOMICILIO DEL SOLICITANTE
MADRID, Paseo de la Chopera, 9

56 INVENTOR (ES)
D. VALENTIN GOMEZ LASTRA

57 SOLICITANTE (S)
D. VALENTIN GOMEZ LASTRA

58 REPRESENTANTE
D. FERNANDO ALVAREZ LOPEZ Agente Oficial de la Propiedad Industrial

EXTRACTO DEL MODELO

Comprende este modelo un recipiente para muestras de orina, que posee la característica de que está formado por dos bolsas superpuestas, de tal manera que la exterior, más larga, aloja a la interior, más corta, contando el conjunto con una pieza exterior auto-adherente para su fijación en el lugar de aplicación, que al efecto posee una abertura destinada a permitir la penetración del miembro que expulsa la orina, la cual después de ocupar la bolsa interior, cae a través de sendas válvulas a la exterior para su recogida, permaneciendo allí hasta que se retira el conjunto, cuyos bordes están termo-soldados.

APLICACION

La recogida de muestras de orina para su análisis; a niños impedidos y, en general, a cuantas personas no pueden valerse por sí mismas.

FIGURA PREFERENTE

La figura 5.

Esta memoria tiene por objeto describir las características y peculiaridades de una nueva bolsa, específicamente destinada a hacer posible la recogida de orina, para ser utilizada, por ejemplo, para análisis clínicos.

5 Aunque no exclusivamente, la bolsa propuesta, por su peculiar concepción, está destinada fundamentalmente a la recogida de orina interesada, en niños, enfermos y, en general, en cuantos casos no pueda la persona que la facilita ocuparse de ello personalmente.

10 En concreto, la bolsa propuesta, está constituida por dos bolsas de naturaleza termoplástica flexible dispuestas de manera que una es más larga que la otra, y la aloja en forma superpuesta, con lo cual, la bolsa menor está alojada en la mayor, estando ambas vinculadas íntimamente entre sí por sus bordes por termosoldado.

15 En un lateral, en la parte superior concretamente, el conjunto de las dos bolsas está vinculado igualmente por termosoldado a una pieza provista de un orificio y cuya pieza está dotada de una cara auto-adherente, protegida mediante una lámina, de tal manera que suprimida dicha lámina, se fija en el lugar de aplicación para la introducción del órgano expulsor de la orina, penetrando la misma por el orificio, al interior de la bolsa menor.

20

25

Dicha bolsa menor, está dotada en su fondo con dos válvulas, por las cuales desaloja la orina a la bolsa exterior para su recogida sin posibilidad de salirse.

5 Las particularidades y características más notables de la realización, mejor que a través de la explicación puramente literal realizada hasta aquí, se apreciarán por la que seguidamente se efectuará de los dibujos adjuntos, en los cuales, sólo a título de ejemplo se representa una preferente forma de ejecución.

10 En dichos dibujos:

La figura 1 muestra la pieza mediante la cual se constituye la doble bolsa propuesta.

15 La figura 2 representa la doble bolsa en alzado lateral, con un detalle de las piezas adhesivas, de paso y aplicación de la orina.

La figura 3 muestra la bolsa tal y como se suministra al enfermo.

La figura 4 ilustra la misma bolsa en perspectiva.

20 La figura 5 contiene un detalle de cómo ha sido utilizada la pieza de paso de orina y de aplicación, representándose con la muestra ya obtenida.

25 Según se aprecia, la realización está constituida por dos bolsas superpuestas, la exterior 1 más larga, y la interior 2, más corta, vinculada a aquella perime-

tralmente por termosoldado, 7.

La bolsa interior 2 citada, posee unos cortes o válvulas 3 en el fondo, dispuestos para permitir que la orina que penetra en la bolsa interior caiga a la exterior para la obtención de la muestra.

5 A tal fin, debe fijarse la doble bolsa al niño o enfermo, para lo cual existe la pieza de aplicación 4, provista de un orificio 5 para la penetración de la orina y dotada de un producto auto-adherente protegido con un film, que se desprende para proceder a su aplicación. Esta pieza está íntimamente vinculada por termosoldado al conjunto de los bordes de las bolsas 1 y 2.

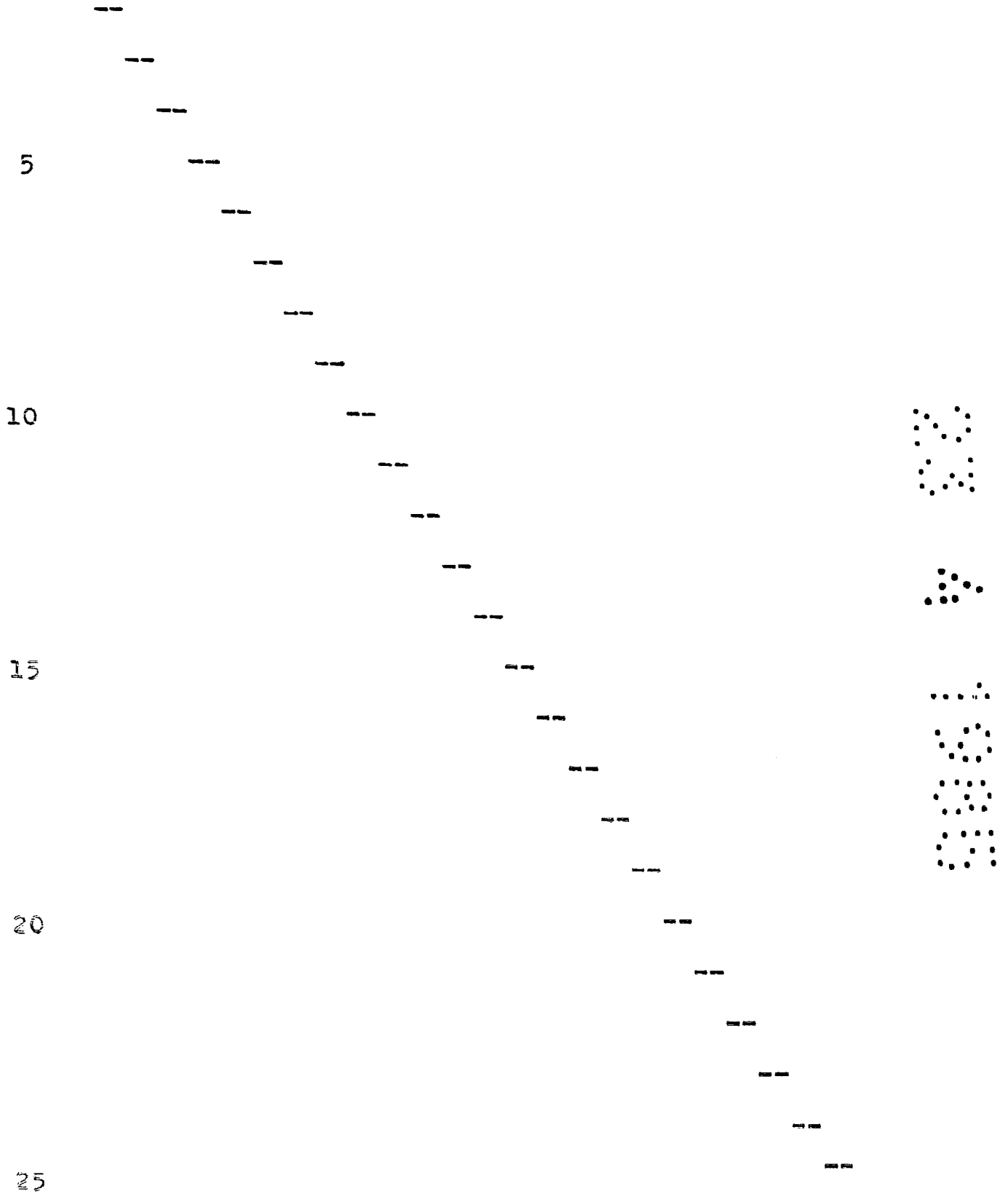
10 Por la naturaleza del orificio o paso 5, al estar la doble bolsa plegada, se materializa una especie de escotadura semicircular 6.

15 Descrita suficientemente en lo que precede la naturaleza del Modelo, así como el modo de llevarlo ventajosamente a la práctica y demostrado que constituye un positivo adelanto técnico en bolsas para muestras de orina, es por lo que se solicita registro de Modelo de Utilidad por veinte años en España y Provincias de Ultramar, haciendo expresamente constar que las disposiciones anteriormente indicadas son susceptibles de modificaciones de detalle en cuanto no alteren su principio fundamental, siendo lo que constituye la esencia del referido invento

20

25

lo que a continuación se especifica en las siguientes:



REIVINDICACIONES

1ª.- Bolsa para muestras de orina, que esencialmente se caracteriza por comprender un recipiente de naturaleza flexible, formado por dos bolsas superpuestas, de tal forma que la exterior, que es la más larga, aloja a la interior, que es más corta, estando unidos los bordes de ambas por termosoldado y contando el conjunto en la parte superior con una pieza de aplicación igualmente fijada por termosoldado y provista de un paso, pieza ésta de tipo auto-adherente.

2ª.- Bolsa para muestras de orina, según apartado anterior, que esencialmente se caracteriza porque la bolsa interior posee en el fondo sendas válvulas que expulsan la orina a la bolsa exterior.

La presente solicitud de registro de Modelo de Utilidad, debe recaer sobre:

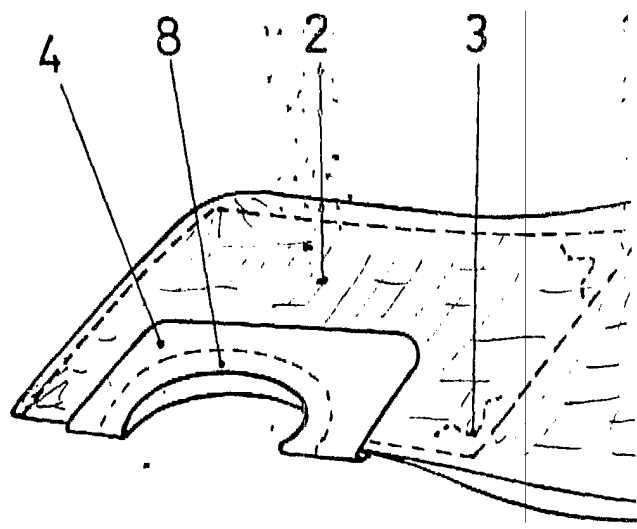
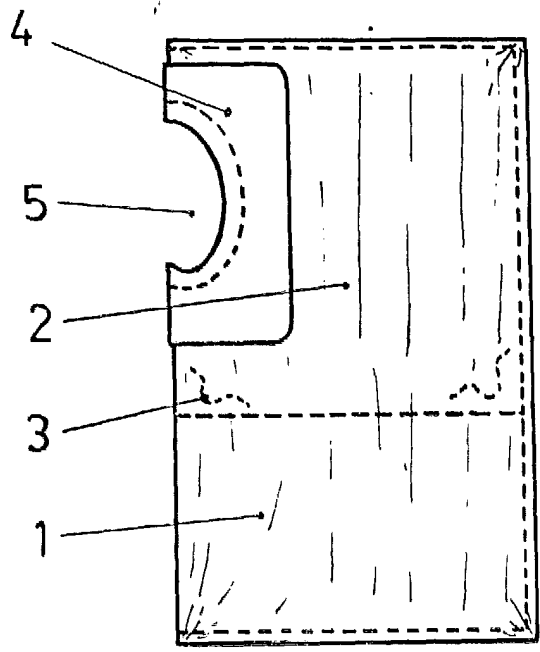
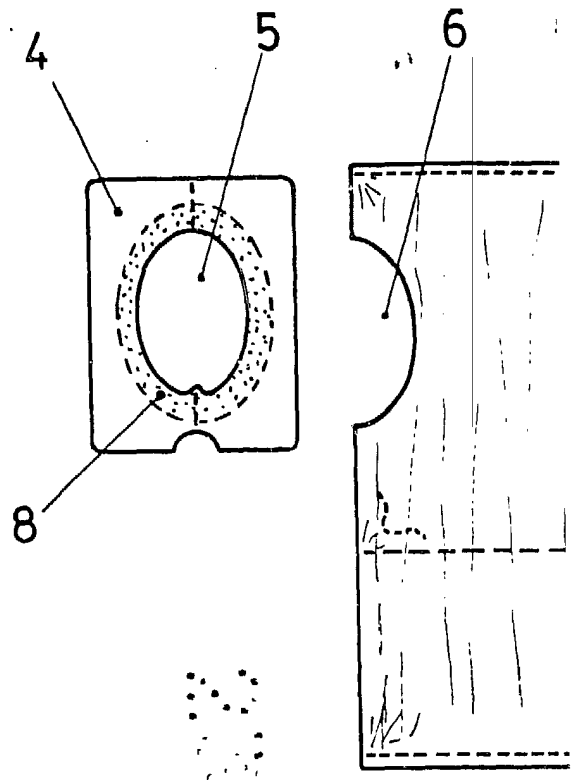
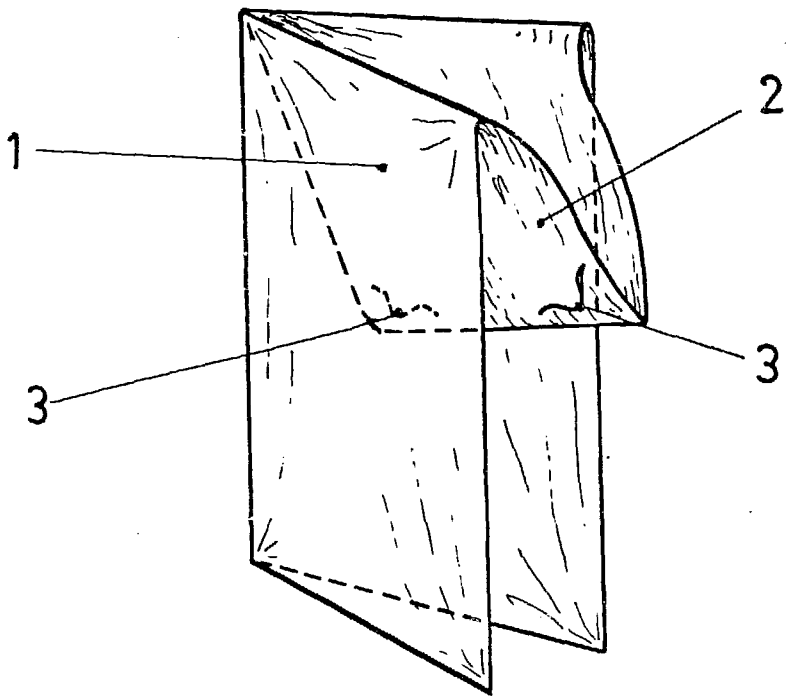
3ª.- BOLSA PARA MUESTRAS DE ORINA.

Todo ello según queda sustancialmente descrito en la presente memoria y reivindicaciones, la cual consta de seis hojas foliadas y escritas a máquina por una sola de sus caras, y representado por los adjuntos dibujos para los fines especificados.

MADRID, 23 ABR. 1985

EL AGENTE OFICIAL

FERNANDO ALVAREZ



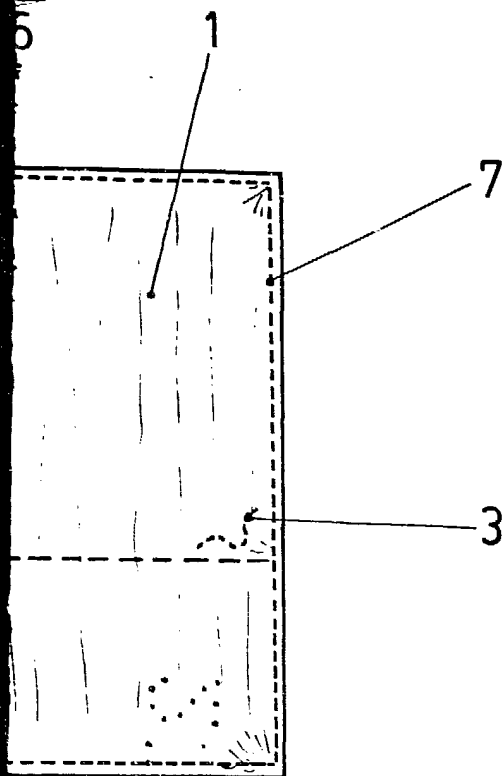


FIG. 2.

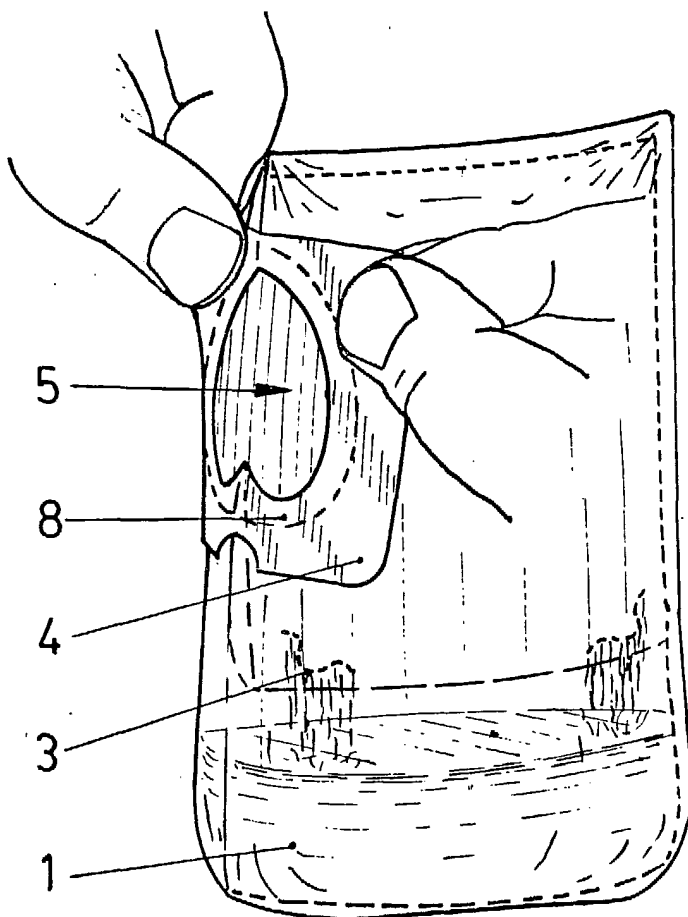


FIG. 5

MADRID, 23-ABRIL-1985
AGENTE OFICIAL
FERNANDO ALVAREZ