

(19) ES (11) (21) (22)	NUMERO 286269 (10) Y
	FECHA DE PRESENTACION 23 ABR. 1985



ESPAÑA

MODELO DE UTILIDAD

16 DIC. 1985

(30) PRIORIDADES:	(32) FECHA	(33) PAIS
(31) NUMERO		

(47) FECHA DE PUBLICIDAD	(51) CLASIFICACION INTERNACIONAL
	Int. Cl. <u>E04g 5/02</u>

(54) TITULO DE LA INVENCIÓN

"DISPOSITIVO PARA LA REGULACION Y BLOQUEO DE PUNTALES DE SUSTENTACION"

(71) SOLICITANTE (S)

D. LUIS ANTONIO LOPEZ MARTINEZ

DOMICILIO DEL SOLICITANTE

L'HOSPITALET DE LLOBREGAT (Barcelona), Avda. Europa, 191

(72) INVENTOR (ES)

(73) TITULAR (ES)

(74) REPRESENTANTE

D. JUAN JOSE ALONSO YAGÜE (203-8)

MEMORIA DESCRIPTIVA

El presente modelo de utilidad se refiere a un dispositivo para la regulación y bloqueo de puntales de sustentación.

5 Ya son conocidos puntales de sustentación empleados generalmente para soportar los encofrados en el ramo de la construcción y que comprenden sustancialmente dos elementos tubulares acoplados telescópicamente y provistos de medios de regulación y fijación de sus posiciones
10 para obtener su empleo a diferentes alturas.

Este tipo de puntales ya fueron mejorados en el modelo de utilidad 275.981 del propio solicitante consiguiendo un correcto deslizamiento entre los tubos y un perfecto ajuste en la altura requerida, utilizando
15 medios prácticos y sencillos.

Ahora se perfecciona en este modelo la seguridad en el bloqueo de la posición escogida para el tubo interior extensible, lo cual se consigue disponiendo... ensartada libremente sobre este tubo una segunda arandela,
20 además de la que ya comprende el dispositivo y que se halla relacionada articuladamente con el tubo exterior con la particularidad de que ambas arandelas adoptan en su posición activa oblicuidades inversas, lo que se consigue por apoyo de la segunda arandela en un
25 saliente superior de la primera arandela.

✓

Con el fin de facilitar la explicación, se acompaña a la presente memoria descriptiva una lámina de dibujos en la que se ha representado un caso práctico de realización, que se cita sólo a título de ejemplo no limitativo, del alcance del presente modelo de utilidad.

En los dibujos:

La figura 1 indica en perspectiva el conjunto del dispositivo regulador y bloqueador del puntal, y la figura 2 muestra un detalle en alzado donde se representa a los elementos bloqueadores en posición pasiva.

El puntal está compuesto por un tubo inferior y exterior -1- en el que está acoplado telescópicamente un tubo interior y superior -2-, comprendiendo dicho tubo exterior, junto a su boca superior la solidarización lateral de un manguito -3- en el que está libremente insertada una varilla -4- que constituye el soporte al cual se articula superiormente una arandela -5- ensartada sobre el tubo interior -2-, cuyo soporte está solidarizado inferiormente a un casquillo -6- ensartado libremente sobre el tubo exterior -2-.

Esta arandela -5-, por su propio peso tiende a adoptar una posición oblicua (figura 1) al presentar su diámetro interior mayor dimensión que el diámetro

V

exterior del tubo -2-, en cuya posición dicha arandela por su borde interno -7- se hincan en la periferia de este tubo reteniéndolo en su posición escogida en cuanto a altura.

5 Aun cuando esta arandela -5- de por sí ya determina con seguridad la fijación del tubo interior -2-, en evitación de posibles deslizamientos del mismo, ante pesos excesivos o ante vibraciones de cualquier tipo a que puede estar sometido el puntal, se ha
10 dispuesto una segunda arandela -8- ensartada libremente sobre el tubo interior -2- por encima de la primera arandela -5-, cuya segunda arandela presenta asimismo su diámetro interior ligeramente superior que el diámetro exterior del indicado tubo para que en su disposición
15 libre también adopte una posición oblicua en la que por su borde interno -9- también se hincará sobre la periferia del tubo -2-, con la particularidad de que las oblicuidades de éstas dos arandelas -5- y -8- son inversas, tal como se ilustra en la figura 1, obteniendo
20 ello por la presencia de un saliente superior -10- solidario de la arandela inferior -5- y previsto en la parte de la misma que queda más baja en su oblicuidad, o sea opuesta a la de articulación en el soporte -4-. Este saliente -10- presenta constitución angular para
25 obtener mayor resistencia y evitar posibles deformaciones

Y

ante los esfuerzos que pueda sufrir.

El funcionamiento de este dispositivo bloqueador es el siguiente: Para regular la altura a partir de la representación de la figura 1 en la que el puntal está
5 bloqueado, se coge manualmente la arandela -8- y se la dispone horizontal tal como se ilustra en la figura 2, en esta posición el tubo -2- queda libre de la misma y al ser elevado manualmente arrastra a la arandela -5- hasta disponerla asimismo horizontalmente librándose
10 así de su bloqueo. Una vez se obtiene la altura deseada la arandela -5- por gravedad pasa a su posición estable oblicua, y al dejar caer la segunda arandela -8-, por descanso y apoyo de la misma sobre la primera arandela -5-, adopta asimismo una posición oblicua inversa a
15 la de dicha arandela -5-.

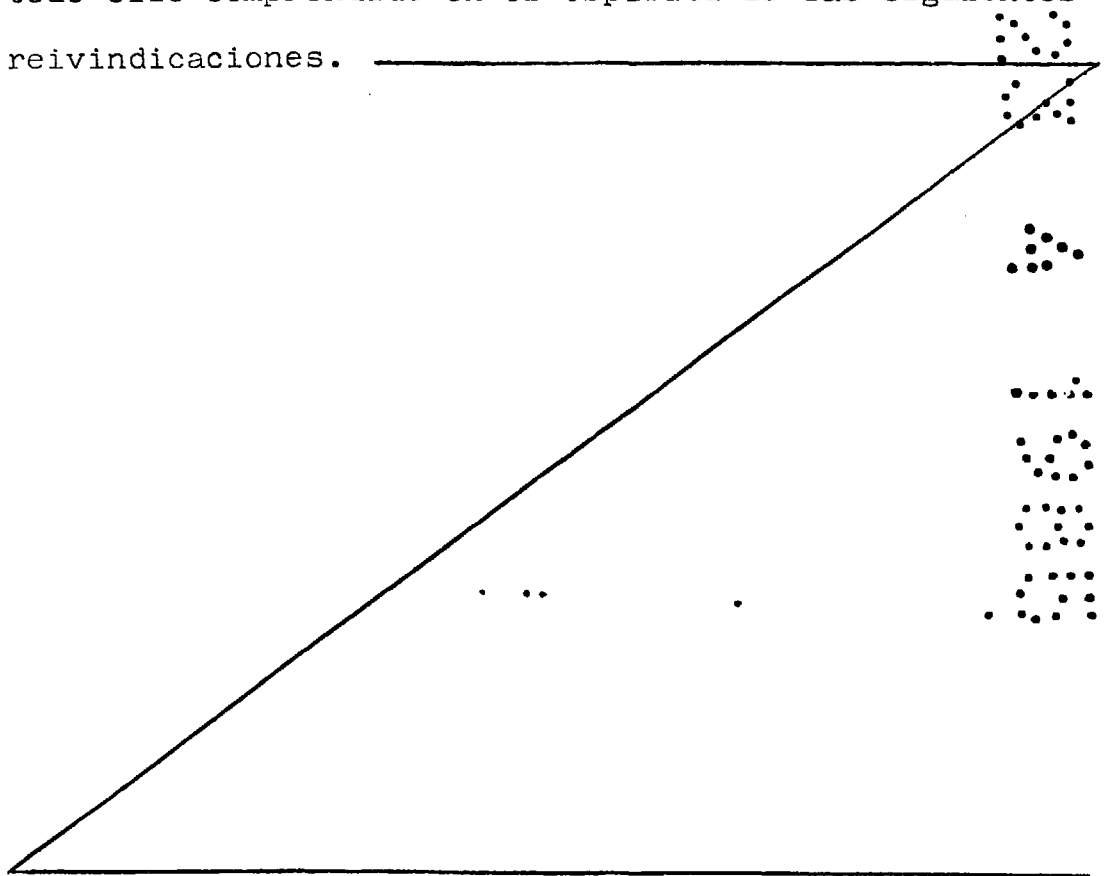
Una vez escogida la altura del puntal y ya
bloqueado, se puede regular ajustadamente la misma mediante la acción rotatoria sobre un casquillo -11-
ensartado sobre el tubo -1- y sobre el que se apoya
20 el casquillo -6- solidario del soporte portador de la
arandela -5-, cuyo casquillo -11- presenta su borde
inferior -12- oblicuo el cual descansa sobre un tope radial -13- solidario de dicho tubo -1-.

Este tubo -1- se remata inferiormente en una
25 base -14- constituida por un perfil en U solidarizado

V

transversalmente al mismo y que presenta orificios -15- por si se desea fijar el puntal sobre el piso donde se apoya, mediante clavos, tornillos u otros elementos de fijación.

5 El modelo dentro de su esencialidad puede ser llevado a la práctica en otras formas de realización, que difieran sólo en detalle de la indicada únicamente a título de ejemplo, a las cuales alcanzará igualmente la protección que se recaba. Podrá, pués, fabricarse
10 este dispositivo con los medios y materiales más adecuados y con los accesorios más convenientes, por quedar todo ello comprendido en el espíritu de las siguientes reivindicaciones.



✓

REIVINDICACIONES

Se reivindica como objeto del presente modelo de utilidad:

5 1.- Dispositivo para la regulación y bloqueo de puntales de sustentación, del tipo tubular telescópico y que comprenden relacionada articuladamente con el tubo exterior una arandela bloqueadora del tubo interior extensible, caracterizado esencialmente porque esta acción de bloqueo se complementa con una segunda arandela
10 ensartada libremente en el tubo interior, la cual adopta en su posición activa una oblicuidad inversa a la que presenta la primera arandela relacionada con el tubo exterior, cuya posición oblicua de esta segunda arandela se consigue con su apoyo sobre un saliente solidario
15 superiormente de la primera arandela.

2.- Dispositivo para la regulación y bloqueo de puntales de sustentación, según la anterior reivindicación, caracterizado porque el saliente de la primera arandela está situado en la parte de la misma que queda
20 más baja en su posición oblicua activa.

3.- DISPOSITIVO PARA LA REGULACION Y BLOQUEO DE PUNTALES DE SUSTENTACION.

Consta la presente memoria descriptiva de

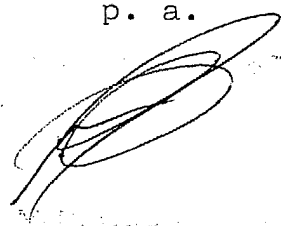
V

ocho hojas mecanografiadas y de una lámina de dibujos.

Madrid, a 23 ABR. 1985

D. LUIS ANTONIO LOPEZ MARTINEZ

p. a.



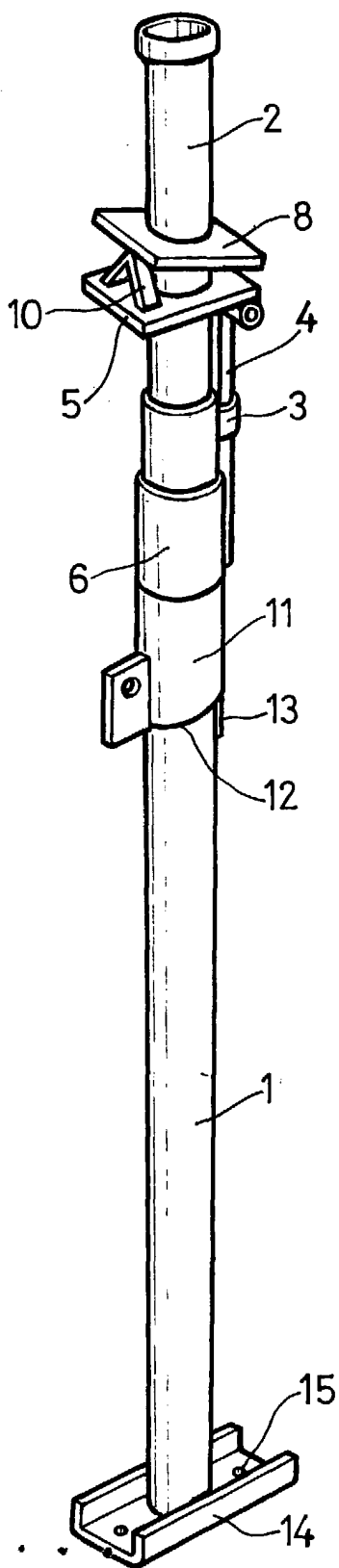


Fig. 1

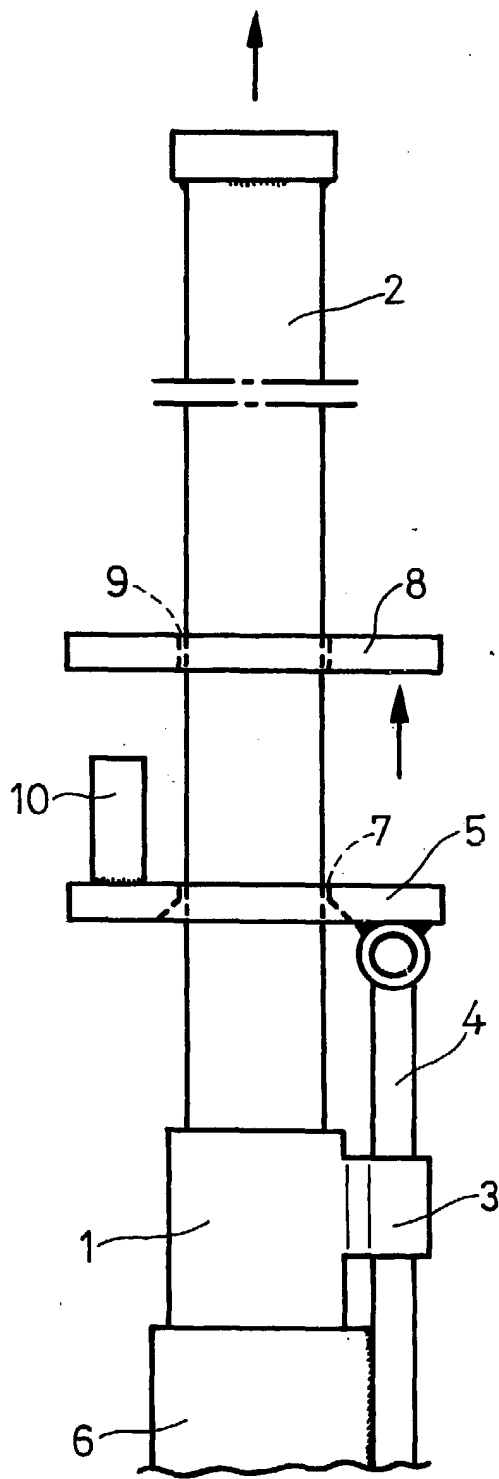


Fig. 2

Madrid, 23 ABR. 1985

J. J. ALONSO
P. J. ALONSO

M. Pastells Teixidó

Escala variable.