

10	ES	11	NUMERO	286251	10	Y
		12	FECHA DE PRESENTACION	23 ABR. 1985		



ESPAÑA

MODELO DE UTILIDAD

1- DIC. 1985

30	PRIORIDADES:	32	FECHA	33	PAIS
	31	NUMERO			

47	FECHA DE PUBLICIDAD	51	CLASIFICACION INTERNACIONAL
			447B 17/00

54	TITULO DE LA INVENCIÓN
	"MESA DE OFICINA PERFECCIONADA"

71	SOLICITANTE (ES)
	RONEO, UNION CERRAJERA, S.A.

	DOMICILIO DEL SOLICITANTE
	Garibay, s/n.- MONDRAGON (Guipúzcoa)

72	INVENTOR (ES)

73	TITULAR (ES)

74	REPRESENTANTE
	D. MIGUEL ANGEL URIZAR BARANDIARAN (337/9)

UB-106

Memoria descriptiva de un Modelo de Utilidad en exclusiva para España, que por "MESA DE OFICINA PERFECCIONADA", se solicita por veinte años a favor de RONEO, UNION CERRAJERA, S.A. de acuerdo con las Leyes vigentes sobre Propiedad Industrial, pudiéndose, de acuerdo con los Convenios Internacionales sobre la materia, extender esta solicitud a otros países reivindicando la misma prioridad.

La presente invención trata de una mesa de oficina perfeccionada, de las que se estructuran en unos armazones laterales relacionados entre sí por un tablero superior, portando también módulos-cajón y, opcionalmente, unos faldones que cierran total o parcialmente el lateral, caracterizado porque existen al menos dos largueros longitudinales que relacionan entre sí a los armazones laterales.

También se caracteriza porque cada armazón lateral se estructura en sendas patas y un larguero transversal, donde las patas se conforman en dos piezas adosadas, una de las cuales presenta sección cerrada, hueca, rectangular, pero con uno de sus lados menores acabado según un arco de circunferencia y la otra presenta sección abierta, también en arco de circunferencia y con dos solapas enfrentadas que se adosan al lado menor recto de la citada primera pieza; y el armazón transversal se conforma en una sola pieza de sección cerrada, hueca, también rectangular pero con uno de sus lados menores acabado según un arco de circunferencia, y cuyo otro lado menor, recto, se ubica coplanario al extremo superior de las patas de modo que ofrece una superficie superior coplanaria, para la ubicación del tablero.

También se caracteriza porque cada armazón longitudinal se estructura en dos idénticas piezas, cada una de las cuales presenta sección abierta en "U" con su alma según un arco de circunferencia; de modo que, enfrentando a ambas piezas por su alma, sus alas quedan coplanarias dos a dos, ofreciendo una superficie de apoyo para el tablero superior.

También se caracteriza porque, opcionalmente, dicho tablero superior presenta una amplia cajera, inferior, cuya altura es, al menos, la altura

de los largueros longitudinales; de modo que, en el montaje, estos quedan a paño o ligeramente remetidos respecto a la base o cara interior del tablero.

35

Por ello, la mesa de oficina perfeccionada de la invención constituye una novedad industrial, con características propias y ventajosas respecto a las soluciones conocidas que la hacen merecedora del privilegio de explotación exclusiva, a tenor de las Leyes vigentes sobre Propiedad Industrial.

Para comprender mejor el objeto de la presente invención, se representa en los planos una forma preferente de realización práctica, susceptible de cambios accesorios que no desvirtúen su fundamento.

40

La figura 1 representa una vista general esquemática y en perspectiva de una mesa según la invención.

En esta figura se ha indicado esquemáticamente, a trazo y punto, el tablero superior (T) y los cajones (C₁) (C₂).

45

La figura 2 representa una sección parcial esquemática del tablero (T), en una solución de montaje de éste en los largueros longitudinales (L₁).

La figura 3 representa una sección parcial esquemática del tablero (T) en otra solución de montaje de éste en los largueros longitudinales (L₁).

50

La figura 4 representa una sección esquemática de las patas (P), observando en ella una constitución preferente.

La figura 5 representa una sección esquemática de los largueros (L₁) observando en ella una constitución preferente.

55

La figura 6 representa una sección transversal de los largueros transversales (L₂), observando en ella una constitución preferente.

La mesa de oficina perfeccionada, objeto de la presente invención se estructura en:

60

- sendos armazones-pata laterales de configuración general en "U" invertida y definidos cada uno por sendas patas (P) y un larguero transversal (L₂) que los relaciona superiormente;

- sendos largueros longitudinales (L_1) que relacionan entre sí los armazones-pata.

Sobre esta estructura, así definida se ubica el tablero (T) de la mesa.

65 Cada armazón-pata incorpora un faldón (F) que separa o delimita las zonas exterior e interior a la mesa, a través del interespacio delimitado por la configuración en "U" del respectivo armazón-pata. Esta faldón (F) es de altura variable, pudiendo alcanzar, partiendo del larguero transversal (L_2), toda o parte de la altura de las patas (P).

70 En esta estructura de mesa así formada se montan los módulos-cajón (C_1), (C_2) en sí mismos conocidos. Los medios de montaje de estos módulos-cajón (C_1), (C_2) son también cualquiera de los conocidos, por lo que no se describen con mayor detalle.

75 Según la invención, el tablero (T) define una amplia cajera inferior (T_1) cuya altura es, al menos, la altura de los largueros longitudinales (L_1) de modo que, en el montaje, la base de dichos largueros longitudinales (L_1) queda a paño con la base del tablero (T) -ver figura 2-.

80 Sin alterar en absoluto esencia del modelo, el tablero (T) puede conformarse sin cajera (T_1), en cuyo caso, en el montaje, la base inferior del tablero (T) queda a paño con la base superior de los largueros longitudinales (L_1) -ver figura 3-.

Según la invención, cada pata (P) que integra cada armazón-pata lateral se estructura en dos piezas (P_1), (P_2) acopladas entre sí.

85 La pieza (P_1) presenta sección hueca rectangular pero con uno de sus lados menores configurado según un arco de circunferencia.

La pieza (P_2) es también de sección hueca, pero abierta, configurada según un arco de circunferencia que se continua en dos solapas enfrentadas a modo de diámetro máximo.

90 En la constitución de la pata (P) dichas solapas quedan adosadas al lado menor recto de la pieza (P_1) -ver figura 4-.

Según la invención, cada larguero longitudinal (L_1) se estructura en dos piezas (L_{11}), (L_{12}) de constitución idéntica. Cada pieza (L_{11}), (L_{12}) es abierta, con sección en "U" de alma curva-convexa según un arco de circunferencia que se continúa en dos alas o tramos rectos paralelos.

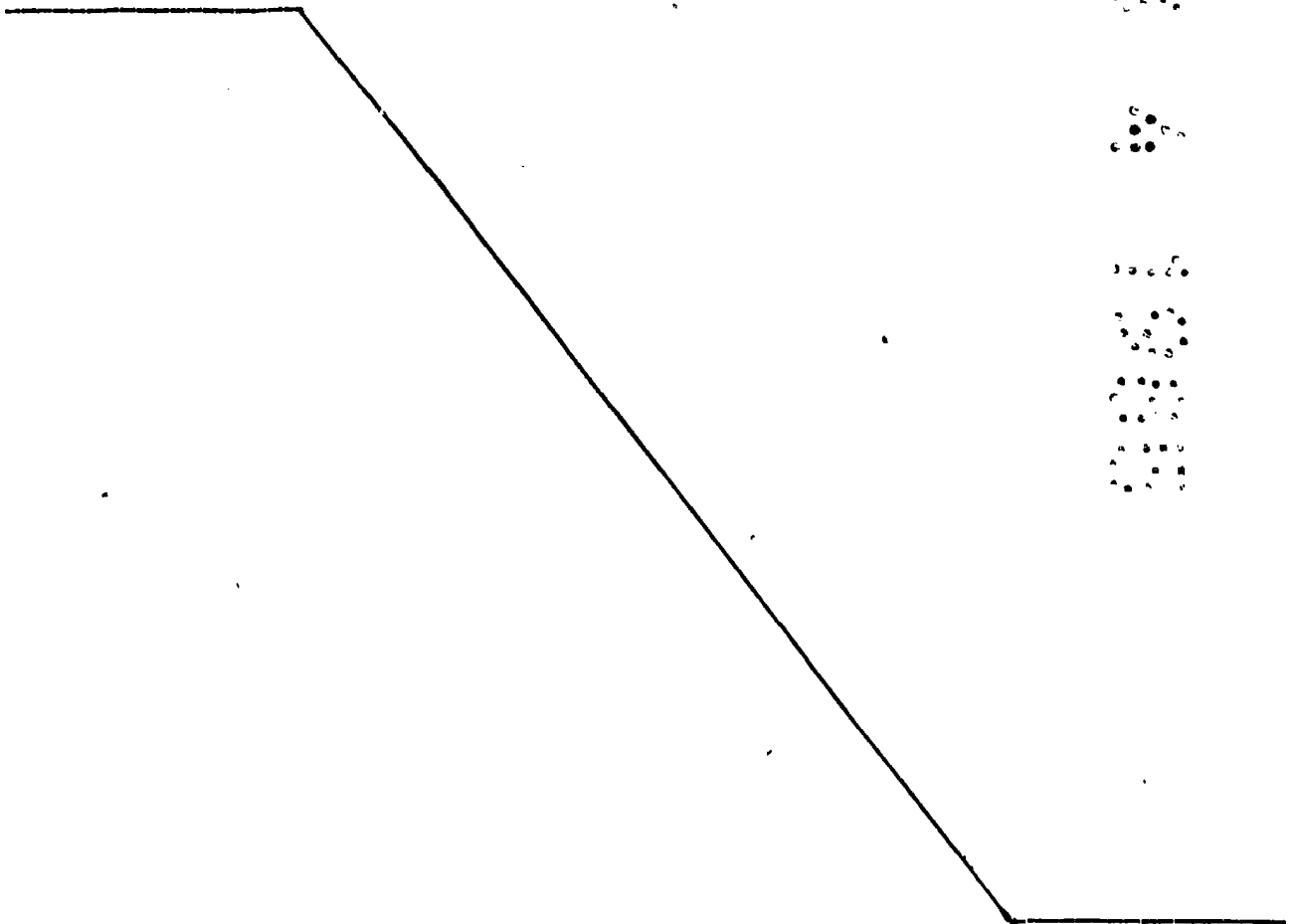
95

En la constitución de los largueros (L_1) se enfrentan y unen dichas piezas (L_{11}), (L_{12}) en contraposición, por su alma; de modo que los tramos rectos o alas quedan coplanarios dos a dos -ver figura 5-

Según la invención, cada larguero transversal (L_2) es una única pieza hueca de sección cerrada rectangular pero con uno de sus lados menores configurado según un arco de circunferencia -ver figura 6-.

100

En la constitución de los armazones-pata el lado menor recto queda orientado superiormente, de modo que se ofrece una superficie coplanaria con el extremo de las patas, para apoyo del tablero (T) -ver figura 1-



R E I V I N D I C A C I O N E S

105 1.- Mesa de oficina perfeccionada, de las que se estructuran en unos armazones-laterales relacionados entre sí por un tablero superior, portando también módulos-cajón y, opcionalmente, unos faldones que cierran total o parcialmente el lateral, caracterizado porque existen al menos dos largueros longitudinales que relacionan entre sí a los armazones laterales y donde:

110 a) cada armazón lateral se estructura en sendas patas y un larguero transversal, donde las patas se conforman en dos piezas adosadas, una de las cuales presenta sección cerrada, hueca, rectangular pero con uno de sus lados menores acabado según un arco de circunferencia y la otra presenta sección abierta, también en arco de circunferencia y con dos solapas enfrentadas que se adosan al lado menor recto de la citada primera pieza; y el armazón transversal se conforma en una sola pieza, de sección cerrada, hueca, también rectangular pero con uno de sus lados menores acabado según un arco de circunferencia; y cuyo otro lado menor, recto, se ubica coplanario al extremo superior de las patas de modo que ofrece una superficie superior coplanaria, para la ubicación del tablero;

120 b) cada armazón longitudinal se estructura en dos idénticas piezas, cada una de las cuales presenta sección abierta en "U" con su alma según un arco de circunferencia; de modo que, enfrentado a ambas piezas por su alma, sus alas quedan coplanarias dos a dos, ofreciendo una superficie de apoyo para el tablero superior.

125 2.- Mesa de oficina perfeccionada, según reivindicación anterior, caracterizada porque, opcionalmente, dicho tablero superior presenta una amplia cajera inferior cuya altura es, al menos, la altura de los largueros longitudinales; de modo que, en el montaje, éstos quedan a paño o ligeramente remediados respecto a la base o cara interior del tablero.

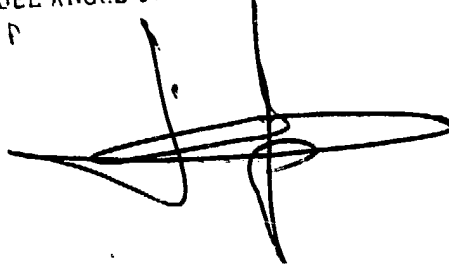
130 3.- MESA DE OFICINA PERFECCIONADA.

Tal como se ha descrito en la presente memoria de siete hojas y sus planos anexos.

Madrid, 23 ABR. 1985

El Agente Oficial

MIGUEL ANGEL URIZAR BARANDIARAN
P P

A handwritten signature in black ink, consisting of several overlapping loops and a long horizontal stroke at the bottom.

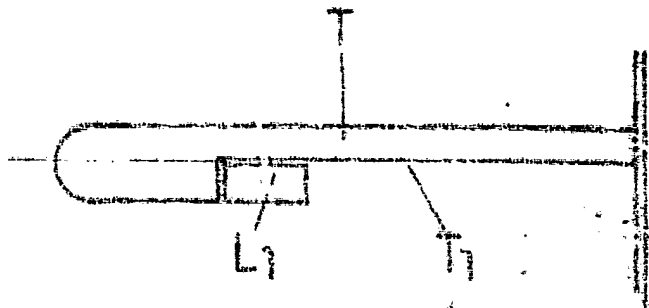
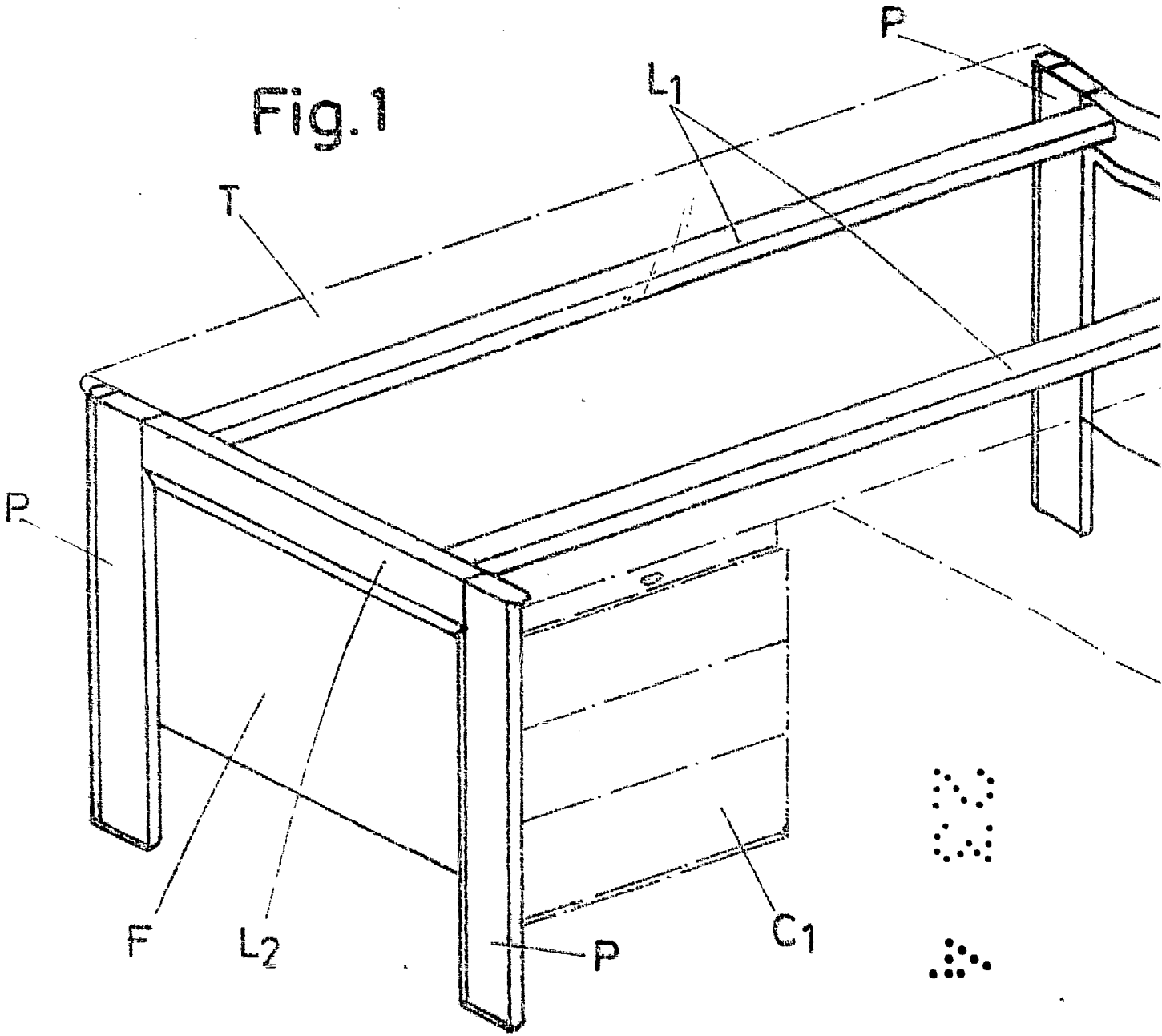


Fig. 2

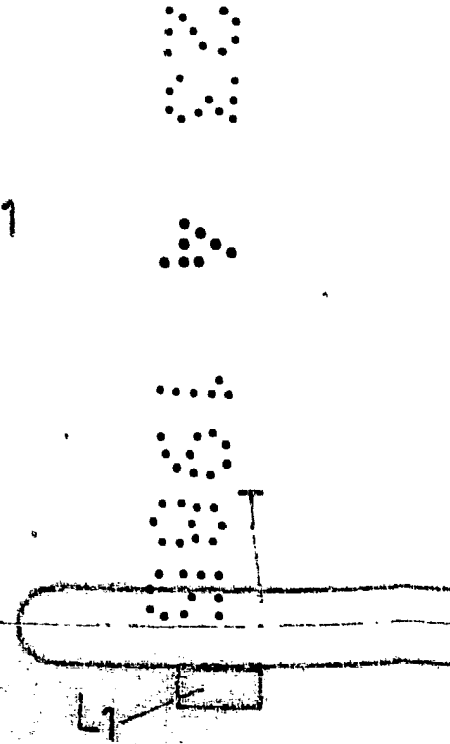


Fig. 3

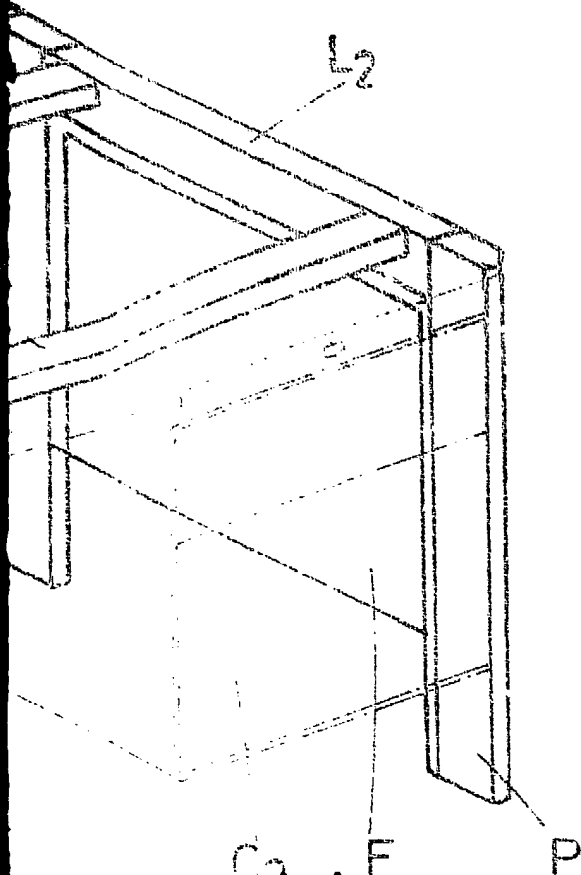


Fig. 3

Fig. 4

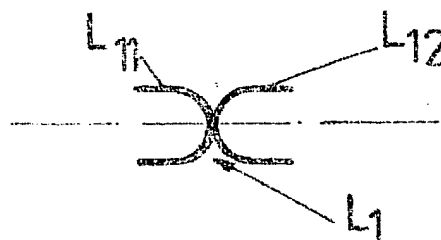
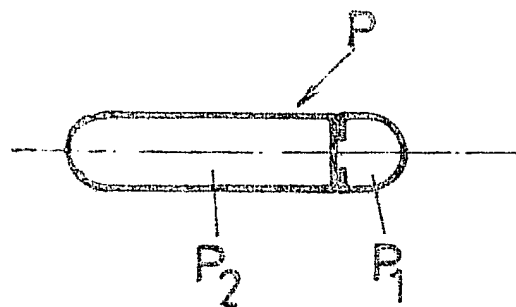


Fig. 5

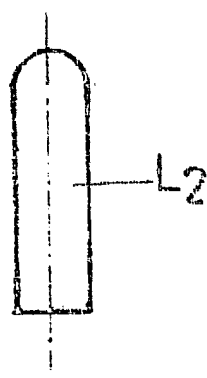


Fig. 6

Escala variable
 Madrid
 El Agente Oficial 23 ABR 1985

MIGUEL ANGEL URIZAR BARANDIARAN
 P.P.