

10 ES 11 21 22	NUMERO <b>286258</b>	10 Y
	FECHA DE PRESENTACION <b>23 ABR. 1985</b>	



ESPAÑA

**MODELO DE UTILIDAD**

**11 - DIC. 1985**

30 PRIORIDADES: 31 NUMERO	32 FECHA	33 PAIS
------------------------------	----------	---------

47 FECHA DE PUBLICIDAD	51 CLASIFICACION INTERNACIONAL <b>B26B3 / 08</b>
------------------------	---

54 TITULO DE LA INVENCION  <b>"CUCHILLO PERFECCIONADO DE HOJA FIJA"</b>	
---	--

71 SOLICITANTE (S)  <b>D. BERNHARD GROTEN BOTTCHEER</b>	
---	--

DOMICILIO DEL SOLICITANTE  <b>Avda. de Francia, 4.- IRUN (Guipúzcoa)</b>	
--	--

72 INVENTOR (ES)	
------------------	--

73 TITULAR (ES)	
-----------------	--

74 REPRESENTANTE  <b>D. MIGUEL ANGEL URIZAR BARANDIARAN (337/9)</b>	
---	--

ALB-95

Memoria descriptiva de un Modelo de Utilidad en exclusiva para España, que por "CUCHILLO PERFECCIONADO, DE HOJA FIJA", se solicita por veinte años a favor de D. BERNHARD GROTEN BOTTCHEr de acuerdo con las Leyes vigentes sobre Propiedad Industrial, pudiéndose, de acuerdo con los Convenios Internacionales sobre la materia, extender esta solicitud a otros países reivindicando la misma prioridad.

La presente invención trata de un cuchillo perfeccionado, de hoja fija, de los que el mango se estructura en dos semi-partes encajables enfrentadamente, portantes de la hoja-cuchillo y con medios propios de unión entre ellas, caracterizado porque en uno de sus extremos(-el antagónico al de posicionamiento de la hoja-cuchillo-)dichas semi-partes comportan medios para el posicionamiento entre ellas de una hoja transversal fija, que ejerce funciones de rasqueta plana.

También se caracteriza porque dichos medios de posicionamiento de la hoja-rasqueta en el mango son:

a) un juego de guías macho-hembra previsto en las respectivas semi-partes del mango;

b) unos orificios, previstos en la hoja-rasqueta que son atravesados por las guías-macho previstas en una de las semi-partes del mango para al encajarse éstas en las guías-hembra previstas en la otra semi-parte del mango posicionar, fijamente en él a la hoja-rasqueta.

También se caracteriza porque cada una de las semi-partes del mango ha previsto, encima del canal de salida de la hoja-cuchillo unos semi-resaltes; de modo que, en el enfrentamiento de ambas semi-partes del mango se originan unos resaltes, a modo de estrías, que evitan el deslizamiento involuntario del dedo pulgar, en el uso del cuchillo.

Por ello el cuchillo perfeccionado, de hoja fija de la invención constituye una novedad industrial, con características propias y ventajosas respecto a las soluciones conocidas que le hacen merecedor del privilegio de explotación exclusiva, a tenor de las Leyes vigentes sobre Propiedad Industrial.

Para comprender mejor el objeto de la presente invención, se representa en los planos una forma preferente de realización práctica, susceptible de cambios accesorios que no desvirtúen su fundamento.

35 La figura 1 representa una vista general esquemática en alzado, de un cuchillo perfeccionado, de hoja fija, según la invención.

La figura 2 representa una vista general esquemática en planta correspondiente a la figura anterior.

La figura 3 representa una sección general esquemática según indicación A:A de la figura 2.

40 En todas las figuras se ha representado, a trazo y punto, parte de la hoja fija (4) del cuchillo.

La presente invención trata de un cuchillo perfeccionado, de hoja fija, que consta de un mango (1) estructurado en dos semi-partes (1a), (1b) con medios propios (13) para unión entre ellas. Entre estas semi-partes (1a) (1b) se monta la hoja-cuchillo (4), posicionada en ellas mediante unas guías (15) y que sobresale al exterior a través de un canal de salida (14).

45 Además, según la invención, estas semi-partes (1a), (1b) incluyen en uno de sus extremos, -que es el antagónico al que lleva el canal (14) por donde sobresale la hoja-cuchillo (4) -medios de posicionamiento de una hoja transversal fija (2), que ejerce funciones de rasqueta plana.

50 Según la invención, tales medios de posicionamiento son:

- al menos dos vástagos-guía macho que emergen ortogonalmente en una de las semi-partes -por ejemplo la (1a)-,

55 - al menos dos cajeras-guía hembra, previstas enfrentadamente a dichos vástagos-guía machos en la otra semi-parte -por ejemplo la (1b)-.

Por su parte, la hoja-rasqueta (2) conforma, además de una zona de corte (22), al menos dos orificios (21) -puede llevar además otras conformaciones (23) u orificios (21') -en correspondencia con los citados medios de posicionamiento; de modo que, una vez enfrentadas ambas semi-partes (1a), (1b) del mango (1) los vástagos-guía macho atraviesan los orificios (21) para alojarse en

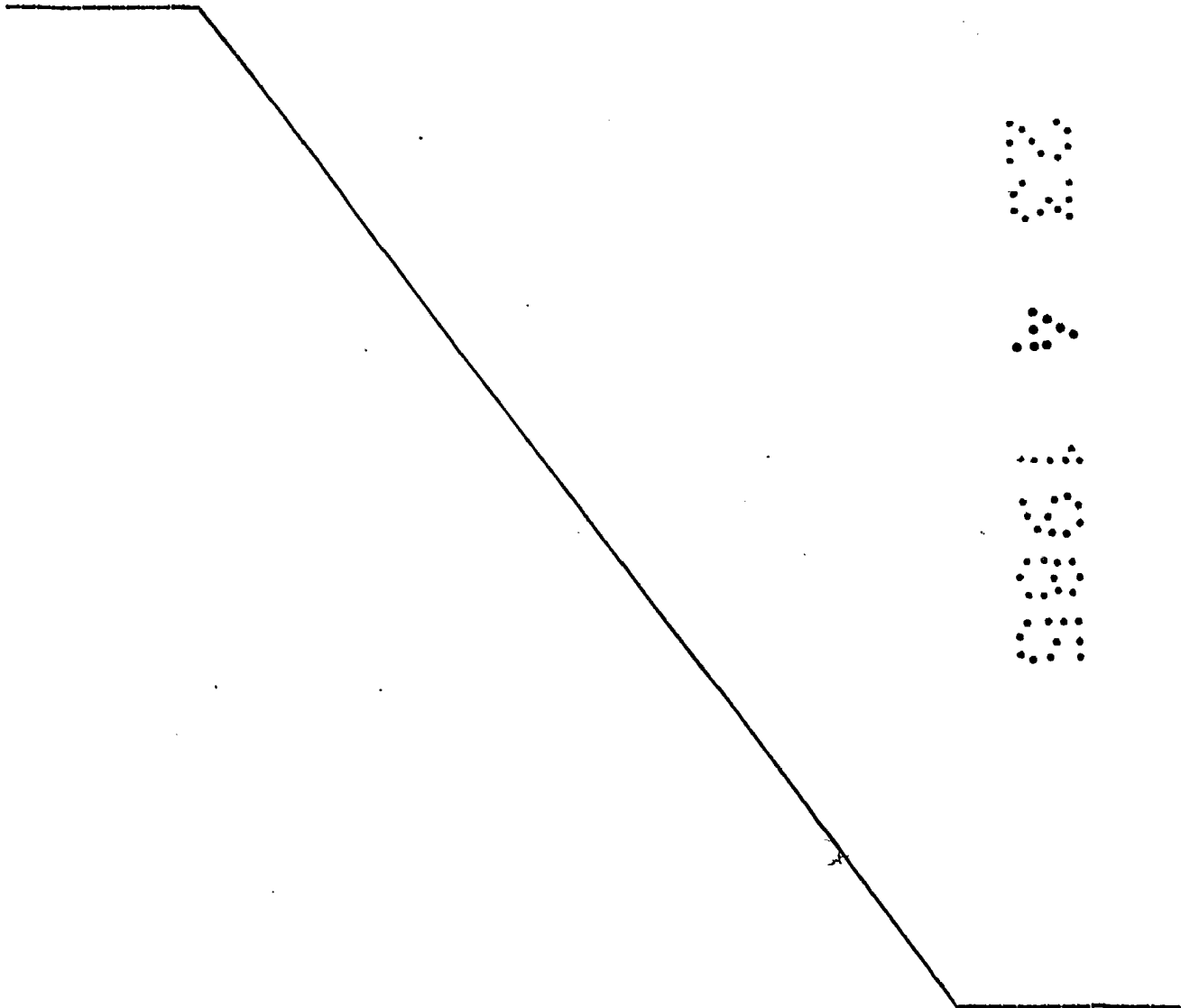
las cajas-guía hembra y así posicionar en dicho mango (1) a la hoja-rasqueta (2).

65

Las semi-partes (1a), (1b) definen un orificio (12a), (12b) rasgado que en el enfrentamiento, originan un orificio rasgado pasante para otras utilidades -por ejemplo para colgar el cuchillo cuando no se usa.

70

Además, según la invención, cada semi-parte (1a), (1b) del mango ha previsto, encima del canal (14) de salida de la hoja-cuchillo (4), unos semi-resaltes (11a), (11b) que, en el enfrentamiento, originan una serie de resaltes transversales (11) a modo de estrías -ver figura 2- para evitar el deslizamiento involuntario del dedo pulgar en el uso del cuchillo.



REIVINDICACIONES

75 1.- Cuchillo perfeccionado de hoja fija, de los que el mango se estructura en dos semi-partes encajables enfrentadamente portantes de la hoja-cuchillo y con medios propios de unión entre ellas, caracterizado porque en uno de sus extremos -el antagónico al de posicionamiento de la hoja-cuchillo- dichas semi-partes, comportan medios para el posicionamiento entre ellas de una hoja transversal fija, que ejerce funciones de rasqueta plana.

80 2.- Cuchillo perfeccionado de hoja fija, según reivindicación anterior, caracterizado porque dichos medios de posicionamiento de la hoja-rasqueta en el mango son:

a) un juego de guías macho-hembra previsto en las respectivas semi-partes del mango,

85 b) unos orificios, previstos en la hoja-rasqueta que son atravesados por las guías-macho previstas en una de las semi-partes del mango para al encajarse éstas en las guías-hembra previstas en la otra semi-parte del mango posicionar, fijamente en él a la hoja-rasqueta.

90 3.- Cuchillo perfeccionado de hoja fija, según reivindicaciones anteriores, caracterizado porque, cada una de las semi-partes del mango ha previsto, encima del canal de salida de la hoja-cuchillo, unos semi-resaltes; de modo que en el enfrentamiento de ambas semi-partes del mango se originan unos resaltes a modo de estrías, que evitan el deslizamiento involuntario del dedo pulgar, en el uso del cuchillo.

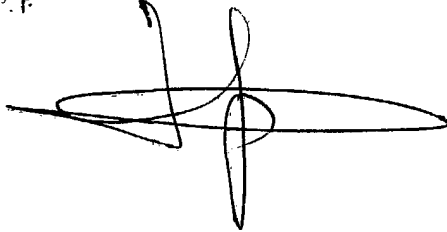
4.- CUCHILLO PERFECCIONADO DE HOJA FIJA.

95 Tal como se ha descrito en la presente memoria descriptiva de seis hojas y sus planos anexos.

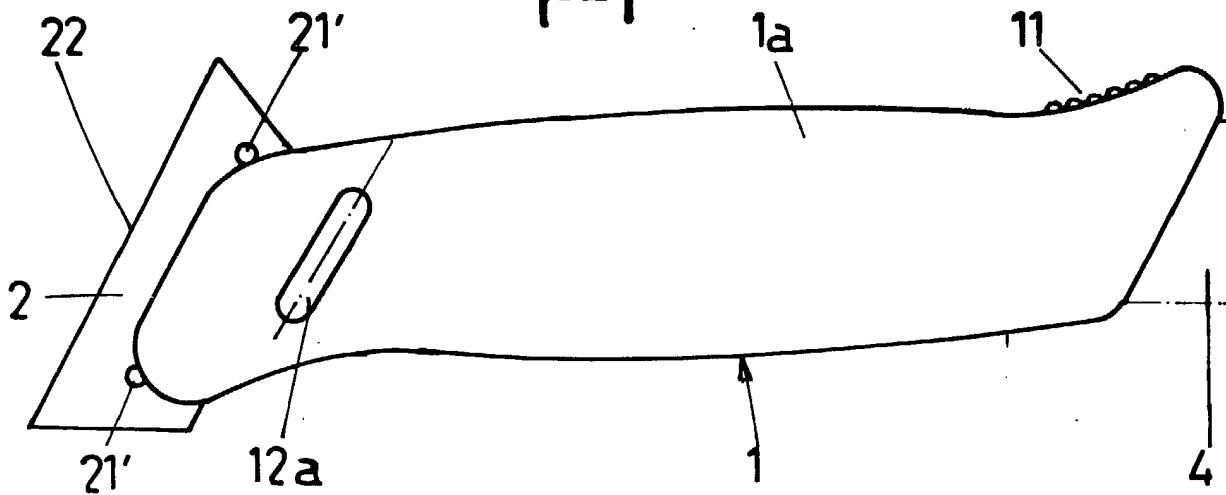
Madrid, 23 ABR. 1985

El Agente Oficial

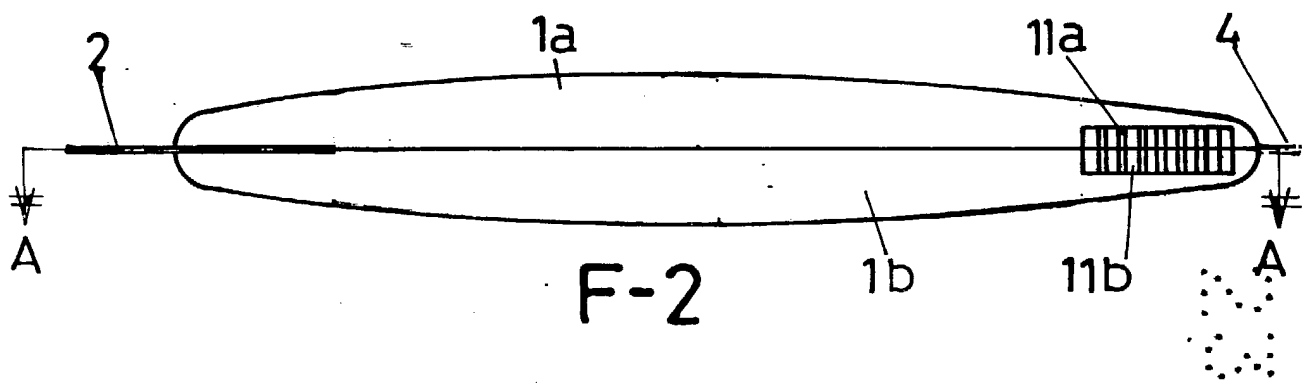
MIGUEL ANGEL URIZAR BARANDIARAN  
P.P.

A stylized, handwritten signature in black ink, consisting of several overlapping loops and a long horizontal stroke.

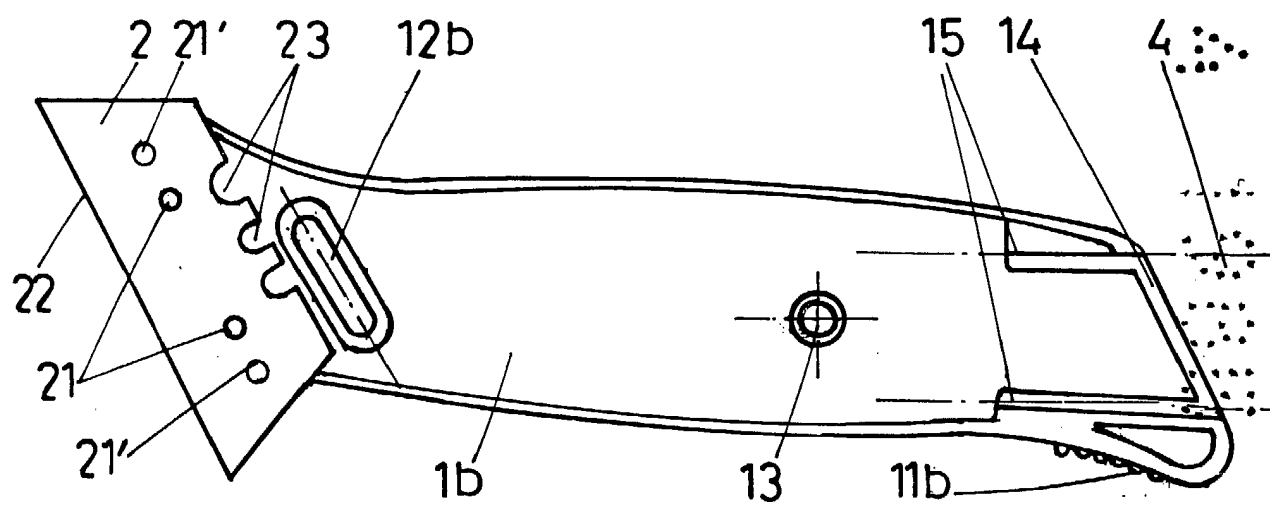
# F-1



# F-2



# F-3



Escala variable  
 Madrid 23 ABR. 1985  
 El Agente Oficial

MIGUEL ANGEL UJAZAR B. RÁNDIARAI  
 P.É.