

286257

MEMORIA DESCRIPTIVA

286257

13 MAR 1957



286257

PATENTE DE INTRODUCCIÓN

por 10 años

a favor de D. JESÚS ORTÍN MARTÍN, de nacionalidad española,  
residente en Barcelona, Pje. Marqués de Sta. Isabel, 40.- -  
por: "PERFECCIONAMIENTOS EN LAS ABRAZADERAS REGULABLES". - -

MEMORIA DESCRIPTIVA

La presente patente de introducción, practicada  
con éxito en el extranjero, se refiere a unos perfecciona-  
mientos en las abrazaderas regulables.

5 Las abrazaderas regulables sobre las que recaen  
los actuales perfeccionamientos son las del tipo constituido  
por una tira flexible-elástica que presenta un tramo provisto  
de resaltos, cuya tira se introduce a modo de lazo corredizo  
en una abertura extrema de la misma, contra cuya abertura hacen  
10 tope los indicados resaltos para mantener ceñido el objeto

282250

13 MAR



a abrazar. Estas abrazaderas usuales presentan el inconveniente de que se aflojan con facilidad por escape de los resaltes con respecto a la abertura, lo cual es debido a que ésta se agranda por efecto de la tensión de la tira y a que tales abrazaderas no disponen de medios auxiliares que contrarresten el aludido agrandamiento.

Los perfeccionamientos que nos ocupan solucionan de manera definitiva el problema, para lo cual la abrazadera se constituye según una monopieza flexible y elástica que comprende una tira de sección poligonal dotada de unos resaltes transversales en los que es susceptible de quedar apoyada una cazoleta extrema perforada prevista en la tira y por la que pasa ésta a manera de lazo corredizo. Esta cazoleta dispone, formando monopieza, de una patilla portadora de una anilla de seguridad que queda también apoyada en uno de los resaltes, lo que evita el aflojamiento de la abrazadera. La tira presenta un tramo extremo dotado de relieves aprehensibles en forma antideslizante.

Para facilitar la explicación, se acompaña a la presente memoria descriptiva una hoja de dibujos, en los que se ha representado un caso práctico de realización, que se cita sólo a título de ejemplo no limitativo del alcance de la invención.

En los dibujos:

La figura 1 es una vista longitudinal, parcialmente seccionada, de la abrazadera representada en desarrollo.

La figura 2 muestra la abrazadera en una vista rebatida a 90° con respecto a la vista de la figura anterior.

La figura 3 ilustra la abrazadera parcialmente seccionada en posición de trabajo.

28257

13 MAR



La figura 4 es un detalle en sección que muestra como quedan retenidas la cazoleta y la anilla de seguridad.

De acuerdo con los presentes perfeccionamientos, se constituye una abrazadera regulable que consiste en una  
5 manopieza flexible y elástica que comprende una tira -1- de sección exagonal que presenta un tramo intermedio portador de una serie de resaltos transversales -2-. Dicha tira está dotada en uno de sus extremos de una cazoleta -3- con un fondo -4- perforado y una boca -5-, de los  
10 bordes de la cual se deriva una patilla flexible -6- portadora de una anilla -7-, quedando completada la abrazadera con unos relieves -8- previstos en un tramo extremo opuesto a la cazoleta -3- y aptos para ser aprehendidos manualmente en forma antideslizante.

15 En la posición activa de la abrazadera, la tira -1- está introducida en la cazoleta -3- a manera de lazo corredizo, de manera que los bordes externo e interno de la boca de fondo -4- de la cazoleta quedan interpuestos entre dos resaltos consecutivos -2-, mientras que la anilla  
20 -7- queda ensartada en la tira y también interpuesta entre dos resaltos consecutivos -2-. El citado lazo corredizo se dispone alrededor del elemento a abrazar, efectuándose el ceñido de dicho elemento, ejerciendo una tracción de la zona de relieves -8-. Cuando se deja de ejercer tracción,  
25 por efecto de la expansión natural del objeto abrazado y en virtud de la elasticidad propia de la tira -1-, la cazoleta -3- tiende a desplazarse (figura 4), quedando apoyada por el borde externo de su boca de fondo -4- contra uno de los dos citados resaltos -2-, mientras que la anilla -7- retiene  
30 por su borde interior a otro de los resaltos -2-, actuando



como elemento de seguridad que evita el aflojamiento de la abrazadera.

Los perfeccionamientos, dentro de su esencialidad, pueden ser llevados a la práctica en otras formas de realización que difieran sólo en detalle de la indicada a título de ejemplo, a las cuales alcanzará igualmente la protección que se recaba. Podrá, pues, fabricarse la abrazadera de referencia en cualquier forma y tamaño y con los medios y materiales más adecuados, por quedar todo ello comprendido en el espíritu de las reivindicaciones.

N O T A

Se reivindica como objeto de la presente patente de introducción:

A.- Perfeccionamientos en las abrazaderas regulables, del tipo constituido por una tira flexible y elástica que presenta un tramo dotado de resaltos e introducible a modo de lazo corredizo en una abertura extrema de la tira, caracterizados esencialmente por el hecho de constituir la abrazadera según una monopieza flexible y elástica que comprende una tira de sección poligonal que ostenta un tramo central provisto de resaltos transversales, y una cazoleta extrema dotada de una perforación axial por la que pasa la tira, de manera que los bordes externo e interno de la boca de fondo de la cazoleta quedan interpuestos entre dos resaltos consecutivos para que, una vez abrazado el correspondiente objeto, la expansión natural de éste y la elasticidad de la tira determinen que la cazoleta quede apoyada por el borde externo de su boca de fondo contra uno de los aludidos resaltos, presentando la cazoleta medios que evitan el aflojamiento de la abrazadera, la cual

13 MAR



comprende medios de agarre que permiten su tracción para dar lugar al ceñido del objeto correspondiente.

2.- Perfeccionamientos en las abrazaderas regulables, según la reivindicación anterior, caracterizados por el hecho de que los medios que evitan el aflojamiento de la abrazadera consisten en una patilla flexible que se prolonga de la cazoleta, en su boca opuesta a la de fondo, estando dotada dicha patilla de una anilla ensartada en la tira y que queda apoyada contra uno de los resaltos de dicha tira.

3.- Perfeccionamientos en las abrazaderas regulables, según la reivindicaciones 1 y 2, caracterizados por el hecho de que los medios de agarre de la abrazadera consisten en unos relieves oportunos previstos en un tramo extremo de la tira, opuesto a la zona ocupada por la cazoleta y la anilla.

4.- PERFECCIONAMIENTOS EN LAS ABRAZADERAS REGULABLES.

Consta la presente memoria descriptiva de cinco hojas, mecanografiadas, foliadas, numeradas y escritas por una sola cara, acompañada de una hoja de dibujos.

Barcelona, para Madrid, a 13 de Marzo de 1963.

JESÚS ORTÍN MARTÍN

P. A.

280257



Fig. 2

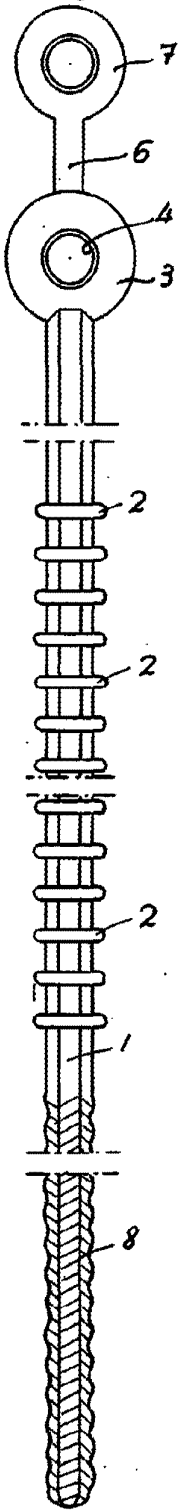


Fig. 1

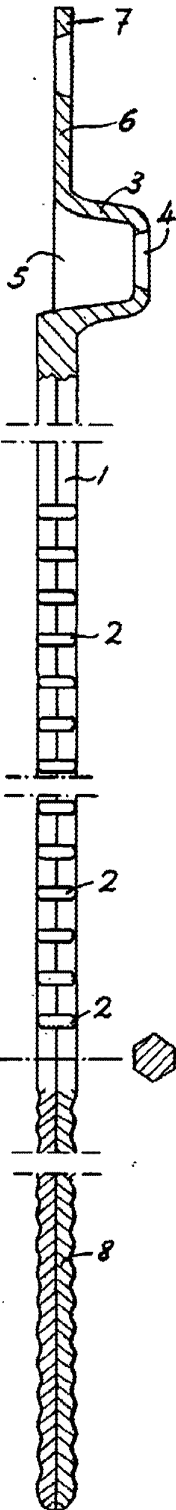


Fig. 3

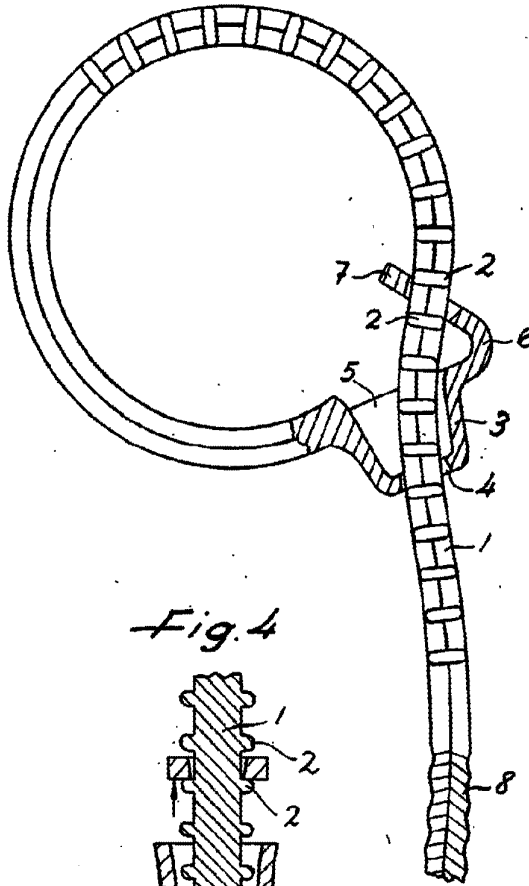
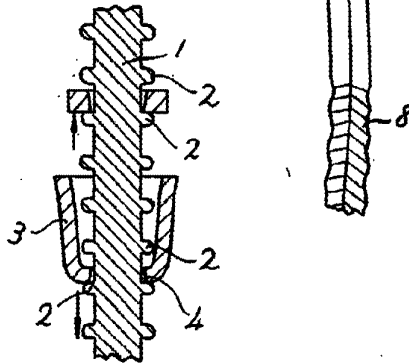


Fig. 4



Barcelona, 13 Marzo 1963  
p.o.

*[Handwritten signature]*

Escala variable