

| | | | |
|----|----------|--|---------|
| ES | 11 21 | NUMERO 286216 | 16 Y |
| | 22 | FECHA DE PRESENTACION 22 ABR. 1985 | |



ESPAÑA

MODELO DE UTILIDAD

1 - DIC. 1985

| | | |
|-----------------|----------|---------|
| 30 PRIORIDADES: | 32 FECHA | 33 PAIS |
| 31 NUMERO | | |

| | |
|------------------------|---|
| 47 FECHA DE PUBLICIDAD | 51 CLASIFICACION INTERNACIONAL nt. Cl. B65D 41/02 |
|------------------------|---|

| |
|--|
| 54 TITULO DE LA INVENCION |
| "TAPÓN VERTEDEDOR CON PRECINTO Y TAPA" |

| |
|--------------------------|
| 71 SOLICITANTE (S) |
| D. Juan TAMARIT FEBRERO. |

| |
|---|
| DOMICILIO DEL SOLICITANTE |
| Camino de la Pelletería s/nº. (Barrio de Canyet) BADALONA (Barcelona) |

| |
|------------------|
| 72 INVENTOR (ES) |
| |

| |
|-----------------|
| 73 TITULAR (ES) |
| |

| |
|------------------------------|
| 74 REPRESENTANTE |
| D. ANTONIO ARICHA FERNÁNDEZ. |

El Modelo de utilidad a que se refiere la presente Memoria está destinado a garantizar la explotación y la propiedad exclusivas, en todo el territorio nacional, de un tapón vertedor con precinto y tapa.

5. El tapón vertedor según el Modelo está previsto para ser acoplado a presión sobre la embocadura de una botella de cristal contenedora de un producto líquido, a la que obtura de una manera real y efectiva por medio de un faldón interior que se acopla ajustado dentro de dicha embocadura y un faldón exterior provisto de un nervio circular interno mediante el que se sujeta de manera permanente al bordón que remata la dicha embocadura de la botella. El citado tapón está provisto de un tabique transversal desgarrable a tracción con ayuda de un asa solidaria situada en la parte central configurada como un alojamiento cilíndrico dentro del cual se acopla ajustado un faldón cilíndrico que descende del fondo de una tapa que se acopla a rosca y mediante la que se cierra la botella una vez que ha sido retirada el asa junto con la parte correspondiente del tabique desgarrable.

20. Para mejor comprensión del objeto y solamente a título de ejemplo, se adjunta una hoja de planos en la que:

La fig. 1, representa una combinación de vista exterior y sección en alzado del extremo superior del gollete de una botella.

25. La fig. 2, representa una combinación de vista exterior y sección en alzado del cuerpo del tapón según el Modelo.

La fig. 3, representa la vista superior en planta del cuerpo del tapón representado en la fig. 2.

30. La fig. 4, representa una combinación de vista exterior y sección en alzado de la tapa que se acopla a rosca sobre el

cuerpo del tapón.

Según lo diseñado, la botella de cristal dispondrá de un gollete -1- cuyo borde superior está rematado por un -bordón tórico -1a- que, en el montaje, resulta alojado en el fondo de una ranura circular que le presenta el cuerpo del tapón -2-, que está limitada exteriormente por un faldón provisto de un nervio interior -2a- que se ajusta debajo del bordón -1a- e interiormente por un faldón cilíndrico -2b- cuyo diámetro exterior entra ajustado en el diámetro interior -1b- del gollete de la botella. El fondo de este faldón cilíndrico -2b- forma un tabique transversal -2c- que separa la parte inferior del cuerpo ya descrita de la parte superior que configura un receptáculo cilíndrico -3- dentro del cual va alojada holgadamente un asa -4- en forma de argolla abierta solidarizada por sus extremos con un determinado punto del tabique transversal -2c- que, de manera preferida, llevará trazada una línea de menor resistencia -2d- que facilitará el desgarramiento del tabique según unas formas que pueden ser variables. La parte exterior del receptáculo -3- presenta un borde vertedor -3a- y un escalón central que amplía el diámetro, que oficia de recoge-gotas y que configura un hilo de rosca -3b- sobre el cual se acopla la tapa -5- que se ilustra en la fig. 4.

Dicha tapa -5- adopta una forma general cilíndrica, está guarnecida exterior y lateralmente de nervios paralelos, presenta interiormente un faldón cilíndrico -5a- que descien- de de su fondo y ajusta en el diámetro interior del receptá- culo -3- y muestra dentro de su borde unas protuberancias - inclinadas -5b- que favorecen el acoplamiento a rosca sobre las formas -3b- del cuerpo del tapón.

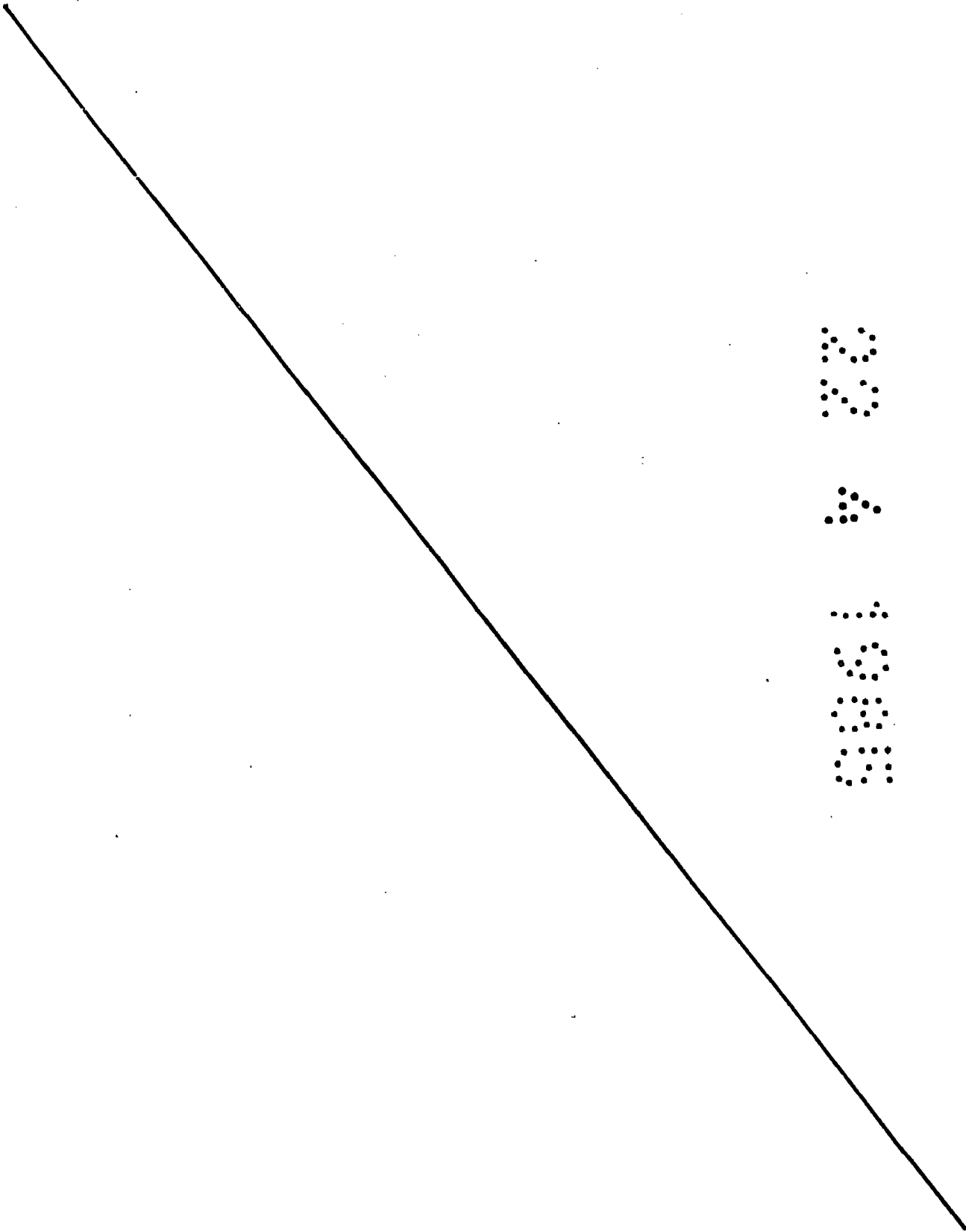
En utilización, el cuerpo del tapón -2- se acoplará a presión sobre el gollete de la botella -1-, obturandola mediante el faldón cilíndrico -2b- y sujetándose con el nervio interior -2a- debajo del bordón tórico -1a-, siendo permitido este acoplamiento a presión por la limitada elasticidad del material plástico constitutivo del tapón. La salida del contenido líquido de la botella -1- se realiza a través del agujero que se produce por desgarramiento en el tabique transversal -2c- cuando el usuario tira de la argolla del asa -4- y arranca un trozo del referido tabique que, como antes hemos dicho se encuentra dispuesto en el fondo del receptáculo cilíndrico -3- que oficia de vertedero. La tapa -5- permite mantener cerrado el envase acoplándose a rosca sobre el tapón después de los momentos de utilización; el faldón -5a- de dicha tapa actúa como obturador cuando se acopla ajustado contra el diámetro interior del receptáculo -3-.

Por lo anteriormente expuesto, el cuerpo del tapón según el Modelo mantiene cerrado y precintado el envase de botella hasta que, al iniciarse el consumo de su contenido, se destruye dicho precinto arrancando mediante un tirón del asa -4- una parte del tabique -2c- y produciendo un agujero que permite la salida del líquido, luego de lo cual, la colocación de la tapa -5- vuelve a cerrar la botella.

Son variables las circunstancias de tamaño, forma y material particularmente referidas a cada uno de los elementos que integran el conjunto, en el que podrá ser variado todo aquello que no suponga una alteración de la esencialidad del objeto expuesto en la pasada descripción, la cual deberá ser considerada en su más amplio sentido y no como una limita -

ción de posibilidades de realización.

La invención que se ha descrito, cuyo objeto es nuevo y no se ha divulgado ni practicado en España, comprende las siguientes:



R E I V I N D I C A C I O N E S . -

35. 1ª.- TAPÓN VERTEDEDOR CON PRECINTO Y TAPA, destinado a ser acoplado a la embocadura de una botella de cristal contenedora de un producto líquido, caracterizado por consistir en un cuerpo de tapón que lleva incluido el precinto y dispone de medios para obturar y sujetarse a dicha embocadura la cual está rematada por un bordón tórico que resulta alojado en el fondo de una ranura circular que le presenta el cuerpo del tapón y que está limitada exteriormente por un faldón provisto de un nervio interior que ajusta debajo del citado bordón e interiormente por un faldón cilíndrico cuyo diámetro exterior entra ajustado en el diámetro interior de la embocadura de la botella, cual faldón cilíndrico tiene el fondo formado por un tabique transversal que separa la parte inferior del cuerpo del tapón ya descrita de la parte superior que configura un receptáculo cilíndrico cuyo fondo es el mismo tabique transversal y en el que va alojada holgadamente un asa en forma de argolla abierta solidarizada por sus extremos con un determinado punto del citado tabique transversal que, de manera preferida, llevará trazada una línea de menor resistencia que facilitará el desgarramiento de una zona del tabique según un trazado de formas que pueden ser variables.

40.

45.

50.

55. 2ª.- TAPÓN VERTEDEDOR CON PRECINTO Y TAPA, según la reivindicación 1ª, caracterizado porque la parte exterior del receptáculo presenta un borde vertedor y un escalón central que amplía su diámetro, que oficia de recoge-gotas y que configura un hilo de rosca sobre el que se acopla una tapa amovible que es de forma cilíndrica y que presenta interiormente un

60. faldón también cilíndrico que desciende del fondo y se ajusta en el diámetro interior del receptáculo del cuerpo del tapón, y muestra dentro de su borde unas protuberancias inclinadas que favorecen el acoplamiento a rosca sobre el cuerpo del tapón.

65. 3ª.- TAPÓN VERTEDOR CON PRECINTO Y TAPA.

Según se describe y reivindica en la presente Memoria descriptiva que consta de siete hojas foliadas y escritas por una sola cara y acompañada de una hoja de dibujos.

Madrid. a 22 de Abril de mil novecientos ochenta y cinco.

70. ta y cinco.

P.A.

A. ARICHA FERNÁNDEZ .

P.P.

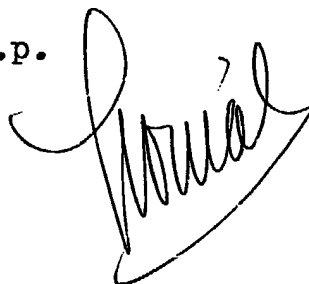


FIG. 4

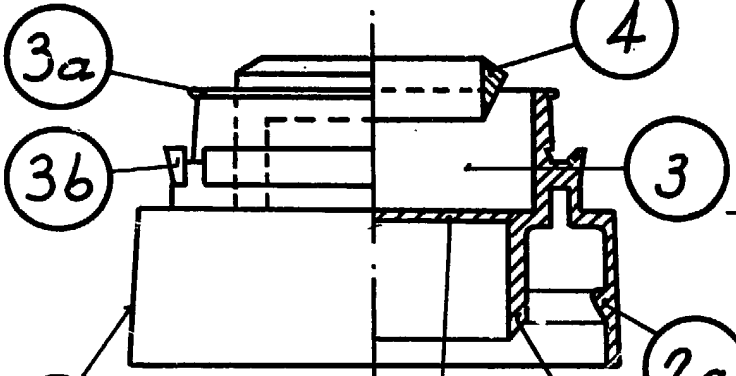
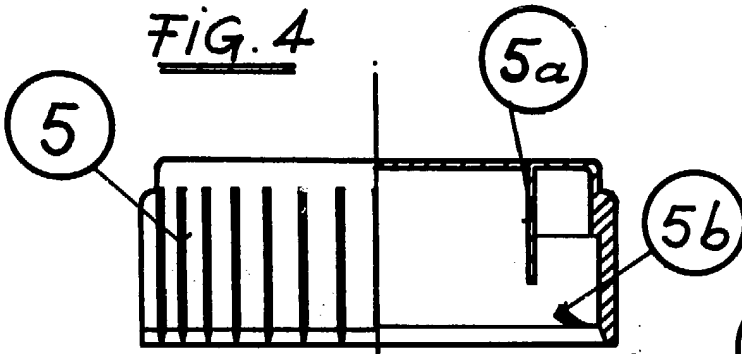


FIG. 2

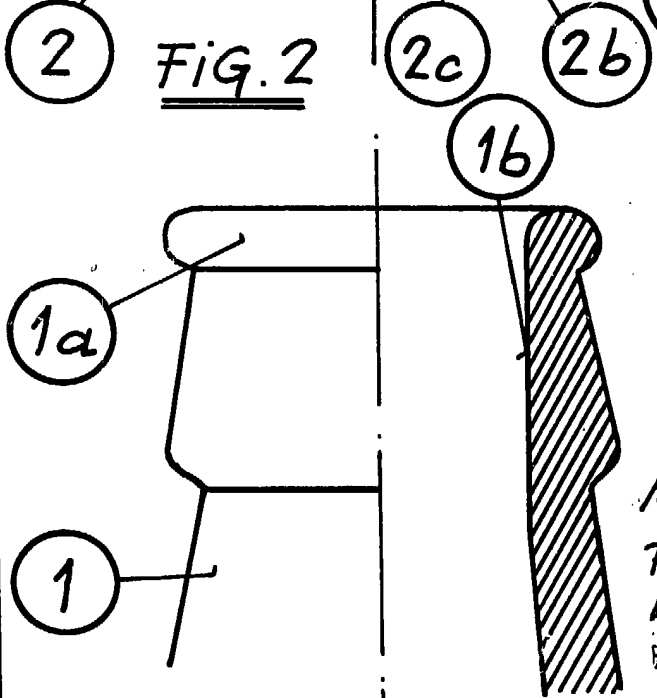


FIG. 1

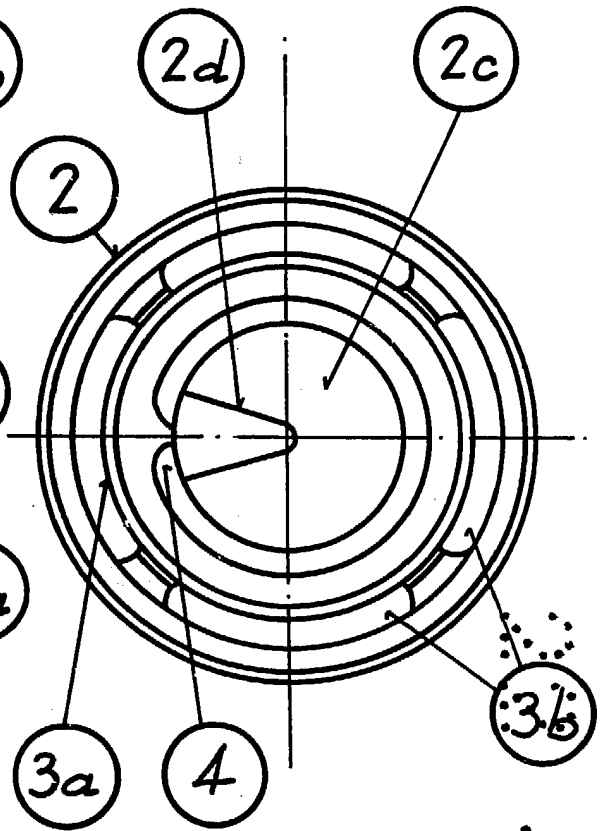


FIG. 3

Madrid, 22 de Abril de 1985.

P. A.
Antonio Aricha
P. P.

Escala variable.