



ESPAÑA

(19) ES	(11) NUMERO 286215	(10) Y
	(21)	
	(22) FECHA DE PRESENTACION 22 ABR. 1985	

MODELO DE UTILIDAD

1 - DIC. 1985

(30) PRIORIDADES:	(32) FECHA	(33) PAIS
(31) NUMERO		

(47) FECHA DE PUBLICIDAD	(51) CLASIFICACION INTERNACIONAL Int. Cl. B65C 1/02
--------------------------	--

(54) TITULO DE LA INVENCIÓN " PRECINTO PERFECCIONADO "

(71) SOLICITANTE (S) DON ALEJANDRO RECIO HERRERO

DOMICILIO DEL SOLICITANTE MADRID, C/ Condes de Barcelona, 1.

(72) INVENTOR (ES) El mismo.

(73) TITULAR (ES)

(74) REPRESENTANTE D. JOSE RAMON TRIGO PEREZ 306-9

M E M O R I A

5 El presente registro de Modelo de Utilidad concierne, como su enunciado indica, a un precinto perfeccionado, de acuerdo con la descripción detallada que del mismo se realiza, debiendo interpretarse siempre este concepto en su más amplio sentido, nunca en el limitativo o restrictivo.

10 El resultado industrial que se obtiene con este Modelo de Utilidad, aventaja a todo cuanto sobre particular se conoce y utiliza actualmente, tanto por su sencillez constructiva, como de aplicación, resistencia, duración, indeformabilidad, perfecto funcionamiento, completa exención de peligro y economía.

15 Es objeto del presente Modelo, crear un nuevo tipo de precinto, utilizado para el cierre y seguridad de aparatos, paquetes, sacos, bolsas y similares.

20 Para la debida comprensión de este objeto, se adjunta a la presente Memoria descriptiva una hoja de planos en la que, a título de ejemplo, se representan todas y cada una de las partes que lo forman, así como la relación que guardan entre sí.

En la citada hoja de dibujos, queda representado:

25 Fig. 1ª.- La misma muestra una sección del precinto cuyo registro se interesa, apreciado en la posición de apertura.

Fig. 2ª.- Es una sección transversal del mismo.

Fig. 3ª.- Es una vista en planta del precinto abierto.

Fig. 4ª. Ilustra este precinto en la fase de cierre.

30 Fig. 5ª.- Corresponde a una sección transversal de la anterior Figura.

En estas Figuras, y, con el mismo valor indicativo en todas ellas, se aprecian las siguientes referencias:

..//...

1.- Corresponde a la pieza macho, encargada de generar la necesaria presión para establecer el cierre del precinto en el interior de la pieza hembra.

5 2.- Hembra, constituida por un receptáculo plano vaciado interiormente que recibe al macho -1- a presión, técnicamente calculada, para formar el cierre del propio precinto.

10 3.- Lengüeta que une a los medios machihembrados evitando su desprendimiento y asegurando, consecuentemente, la integridad estructural del conjunto.

Esta lengüeta está formada del mismo material y su flexibilidad permite la manipulación necesaria para efectuar el proceso de cierre o precintado propiamente dicho.

15 Fundamentalmente este precinto está constituido por dos piezas, -1- y -2-, que corresponden al macho y hembra, que van unidas entre sí por intermedio de la lengüeta -3-.

20 Para encajar debidamente una pieza dentro de la otra, sus formas y dimensiones están relacionadas, y, ello, en forma tal, que permite un fácil cierre de gran seguridad.

25 Con la referencia -4-, se aprecia en sección un filamento que se ajusta sobre las acanaladuras existentes en los laterales del elemento macho -1-, por su interior y que, al quedar aprisionados por el ajuste en la hembra, se realiza el efecto deseado de bloqueo.

En el interior de la hembra están previstos unos nervios en forma de rampa rectangular, con la parte inclinada en proyección a la abertura de la pieza.

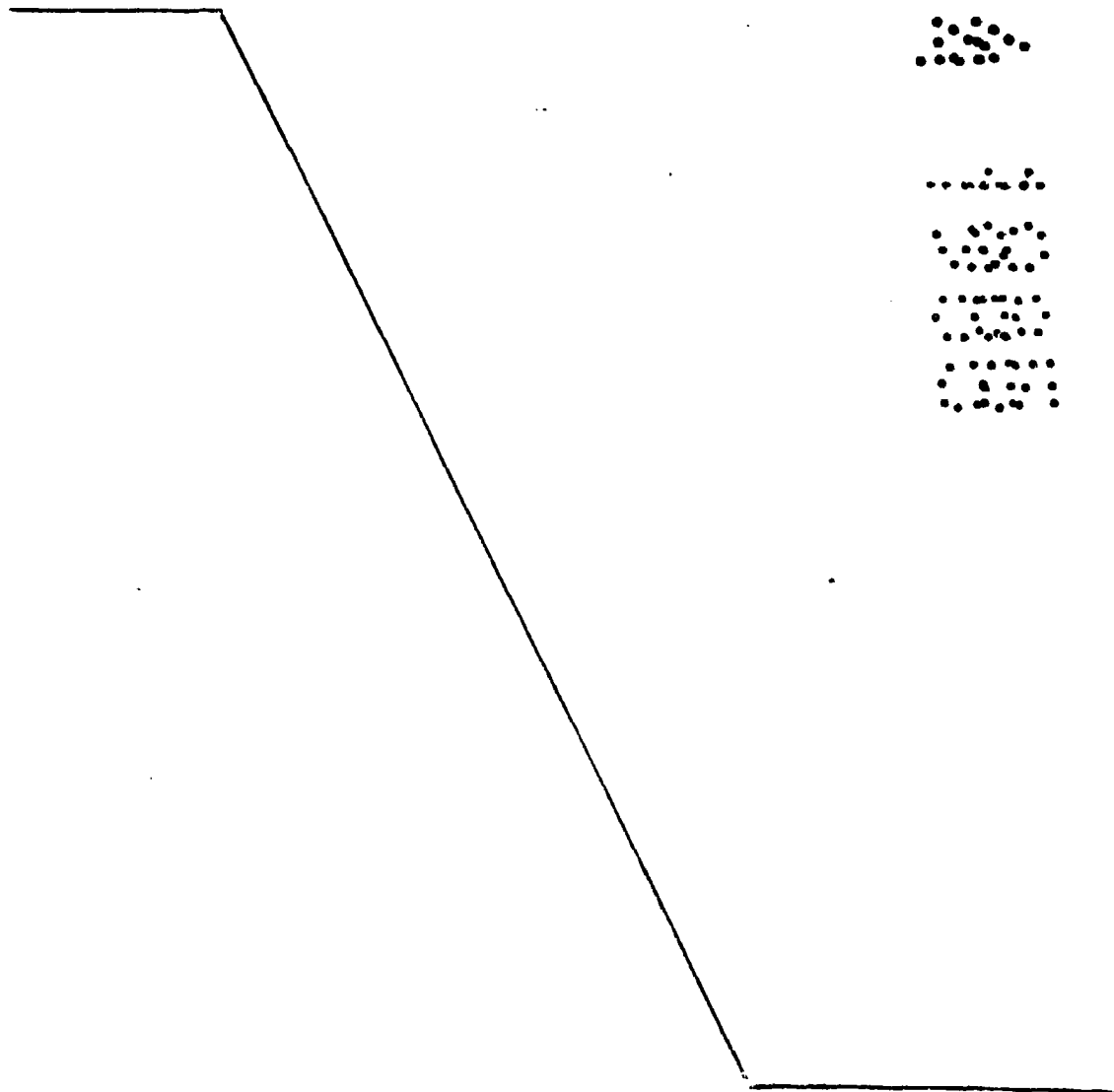
30 Al entrar el macho va resbalando entre las rampas de los trinquetes, provocando una flexión en éstos que vuelven a su posición primitiva al encajar en el alojamiento del macho, siendo totalmente irreversible esta operación.

35 Al ser situados los filamentos -4-, tal como cuerdas, alambres o análogos en los canales del macho, éstos quedan bloqueados con gran firmeza.

La prolongación -5- puede llevar una grabación codificada de control.

5 Este precinto podrá ser fabricado en cualquier clase de material apropiado y en las formas y dimensiones más convenientes, no existiendo sobre el particular ninguna limitación.

10 Describas, por manera suficiente, la finalidad y naturaleza de este Modelo de Utilidad, se hace constar expresamente que, cualquier modificación de detalle que se introduzca en el mismo, se considerará incluida dentro de esta protección legal, en tanto en cuanto no altere, cambie o modifique esencialmente su objetivo primordial.



N O T A

Por el Modelo de Utilidad a que se refiere la presente Memoria, se REIVINDICA:

5 1º.- Precinto perfeccionado, caracterizado esencialmente porque comprende la disposición de un cuerpo básico que forma la unidad hembra receptora de un macho para efectuar el bloqueo correspondiente, presentando esta unidad hembra, en su interior, sendos planos inclinados y en configuración rectangular que forman unos
10 trinquetes enfrentados y que determinan el deslizamiento del macho entre dichas rampas, provocando una flexión de éstas.

15 2º.- Precinto perfeccionado, según la reivindicación anterior, caracterizado esencialmente porque, asimismo, comprende la disposición de un elemento macho constituido por una pieza que presenta unos laterales perfilados que permiten la disposición de cualquier
20 tipo de filamento el cual queda aprisionado entre dicho macho y la hembra, una vez que han sido encajadas ambas piezas, en razón de sus formas y dimensiones, estando unidas la hembra y el macho por intermedio de una lengüeta flexible que impide su desunión y permite su perfecto encaje, presentando la unidad hembra en su parte superior una prolongación que puede ser grabada con la
25 indicación correspondiente de uso y control.

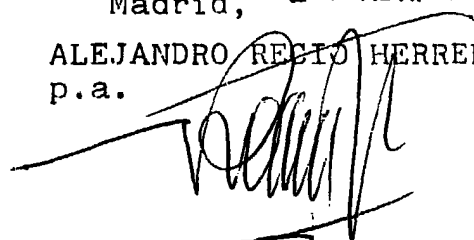
3º.- "Precinto perfeccionado".

Tal y conforme se ha descrito en la Memoria que antecede y a los fines que se han especificado.

30 Consta esta Memoria de cinco hojas, escritas a máquina por una sola cara, a dos espacios.

Madrid, 22 ABR. 1985

ALEJANDRO REBIO HERRERO,
p.a.



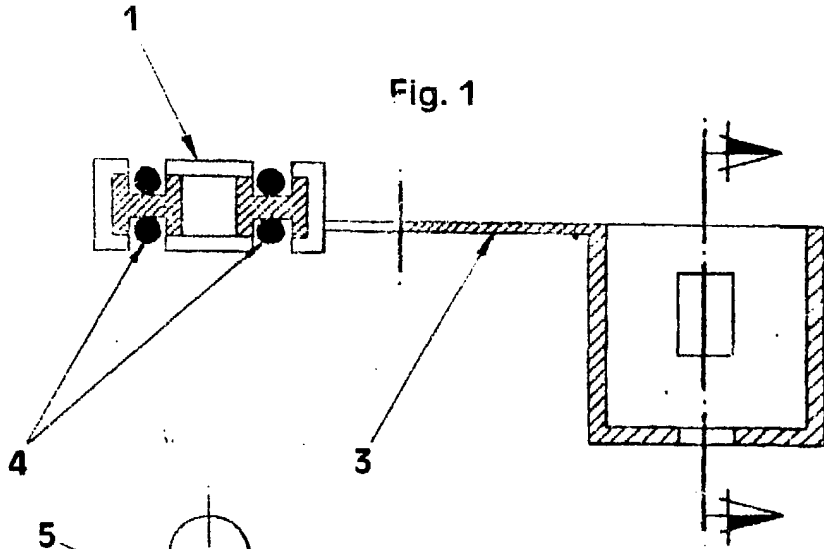


Fig. 1

Fig. 2

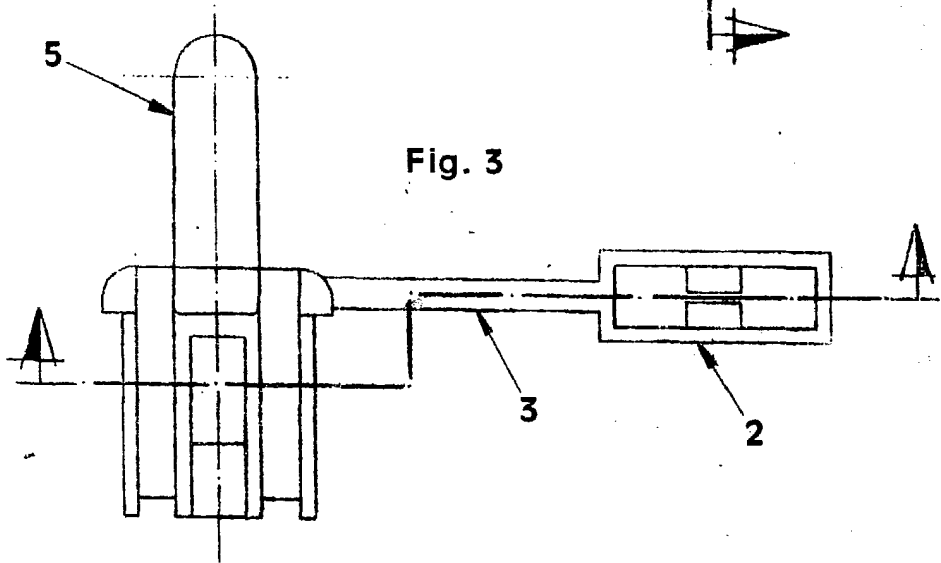
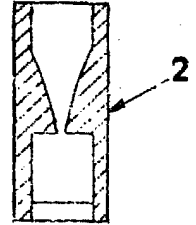


Fig. 3

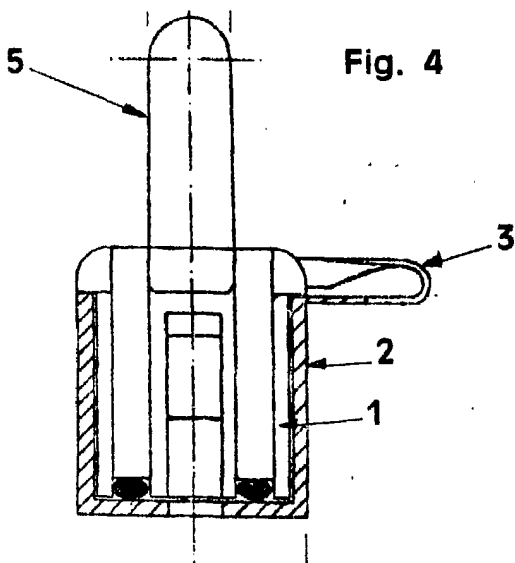


Fig. 4

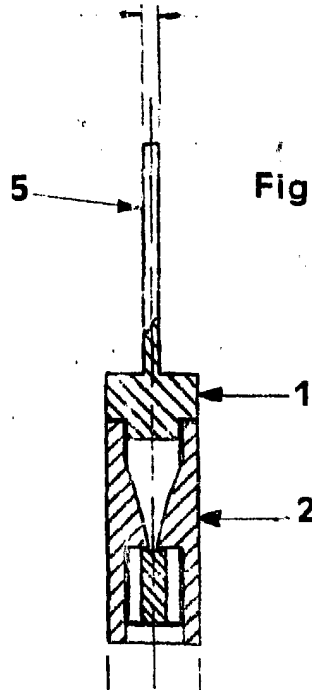


Fig. 5

ESCALA VARIABLE
Madrid, 22 ABR 1985