

(18) ES	(11) NUMERO	286206	(16) Y
(21)	(22) FECHA DE PRESENTACION	29 MAR. 1985	



ESPAÑA

MODELO DE UTILIDAD

1- MAR. 1986

(30) PRIORIDADES:	(32) FECHA	(33) PAIS
(31) NUMERO		

(47) FECHA DE PUBLICIDAD	(81) CLASIFICACION INTERNACIONAL Y
	A47K 3/022, AG1H 9/00

(64) TITULO DE LA INVENCIÓN
"BAÑERA EQUIPADA CON DISPOSITIVO DE HIDROMASAJE"

(71) SOLICITANTE (S)
Cia. ROCA-RADIADORES, S.A.

DOMICILIO DEL SOLICITANTE
Rambla Lluch, 2 - GAVA (Barcelona.-

(72) INVENTOR (ES)

(73) TITULAR (ES)

(74) REPRESENTANTE
D ^a . ANA MARIA BOLIBAR MANICH

M O D E L O D E U T I L I D A D

=====

M e m o r i a d e s c r i p t i v a

5

El presente Modelo de Utilidad se refiere a una bañera equipada con dispositivo de hidromasaje del tipo de dispositivo que comprende una bomba que aspira agua de la bañera y la introduce de nuevo en ciclo continuo con ayuda de conductos exteriores a la bañera.

10

La bañera objeto del presente Modelo de Utilidad ha sido diseñada y constituida de manera que es ventajosa en el aspecto funcional con relación a las bañeras equipadas con dispositivos de hidromasaje convencionales.

15

En consecuencia, la bañera en cuestión se caracteriza porque está provista de un interruptor neumático previsto en un punto accesible de la bañera, un sensor de nivel de líquido que impide que el dispositivo de hidromasaje se ponga en marcha si en la bañera no existe el nivel de agua deseado, una toma de aire en ambos lados de la bañera y que es regulable de 0 al máximo.

20

25

Asimismo, dicha bañera incorpora una pieza de acoplamiento substancialmente en Y que por un lado permite su conexión a la bomba en dos puntos simultáneamente, en la toma central de aspiración y en la parte inferior de la bomba, y por el otro lado se acopla al conducto de aspiración, permitiendo el vaciado

total de la bomba cuando está parada.

Para facilitar una explicación más detallada y su comprensión, se acompañan dos hojas de dibujos en los que se ha representado un caso práctico de realización de una bañera de las características indicadas que se cita sólo a título de ejemplo no limitativo del alcance del presente Modelo de Utilidad.

En dichos dibujos:

10

La figura 1 es una vista en alzado lateral de la bañera.

La figura 2 ilustra la bañera vista en planta.

15

La figura 3 es un detalle parcial en alzado de la bañera considerada a 90° con respecto a la figura 1.

20

Considerando los dibujos, la bañera -1- que se describe está provista de un dispositivo de hidromasaje que comprende al exterior de la bañera: una bomba aspirante - impelente -2- sostenida por un soporte -3- y relacionada por medio de una pieza de acoplamiento -4- acoplado a un conducto de aspiración en U -5- que está ligeramente inclinado hasta el codo -6- que comunica a través de un orificio de aspiración -7- con el interior de la bañera de la que se aspira el agua por la acción de la bomba -2- por mediación de dicho conducto -5-.

25

El agua aspirada de la bañera -1- por la bomba -2- por los conductos -5- y -4- es expelida (Fig.3) a través de una boca -8- y enviada por mediación de un acoplamiento en T -9- a los dos conductos opuestos -10- previstos uno a cada lado de la bañera -1- y por los que pasa el agua impulsada por la bomba -2- para introducirse a través de unas boquillas -11- en la bañera -1-.

El agua que pasa a través de las boquillas -11- se airea por mediación de un conducto -12- que absorbe el aire a través de los orificios de viento -13- con intervención de elementos de conexión -13a- La mezcla de aire con el agua se produce a través de respectivos venturis -14-.

La bañera -1- está provista de un interruptor neumático -15- por medio del cual se realiza la puesta en marcha y el paro de la bomba -2-. La bañera está dotada asimismo de un sensor de nivel -16- que impide que el dispositivo de hidromasaje se ponga en marcha si en la bañera no existe el nivel deseado de agua.

La bomba -2- tiene la toma de aspiración en la parte inferior lo que permite el desagüe total de la bomba -2- a través del conducto de aspiración -5- tal como se ilustra en la figura 3, cuya inclinación permite vaciar el agua sobrante de la bomba -2- al interior de la bañera -1- por el orificio -7- y vaciarse por el orificio de desagüe -18-.

La bañera -1- puede presentar apoyabrazos

-19- y asideros -20- para facilitar su utilización por parte del usuario, tal como se ilustra en la figura 2.

5 Debe entenderse que en la realización práctica de bañera para hidromasaje objeto del presente registro, se podrán efectuar cuantas variaciones de detalle se consideren oportunas siempre que no se alteren las características esenciales de la misma que se resumen en las reivindicaciones siguientes.

10

N O T A



Se reivindica como objeto del presente Modelo de Utilidad:

15

1.- Bañera equipada con dispositivo de hidromasaje, del tipo que comprende una bomba que por medio de conductos exteriores a la bañera aspira agua de la misma y la introduce de nuevo en ella, mezclada con aire según una circulación continua, caracterizada porque está provista de un interruptor neumático de puesta en marcha y paro de dicha circulación previsto en un punto accesible de la bañera .

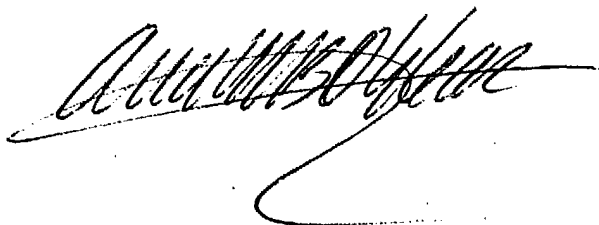
20

2.- Bañera equipada con dispositivo de hidromasaje según la reivindicación anterior, caracterizada porque está provista de un sensor de nivel de líquido que impide que el dispositivo de hidromasaje se ponga en marcha si en la bañera no existe el nivel de agua deseado.

25

3.- Bañera equipada con dispositivo de hi-

BARCELONA, 29 MAR. 1985
P.A.

A handwritten signature in black ink, appearing to be 'Antonio M. de...'. The signature is written in a cursive style with a long, sweeping underline that extends to the right.

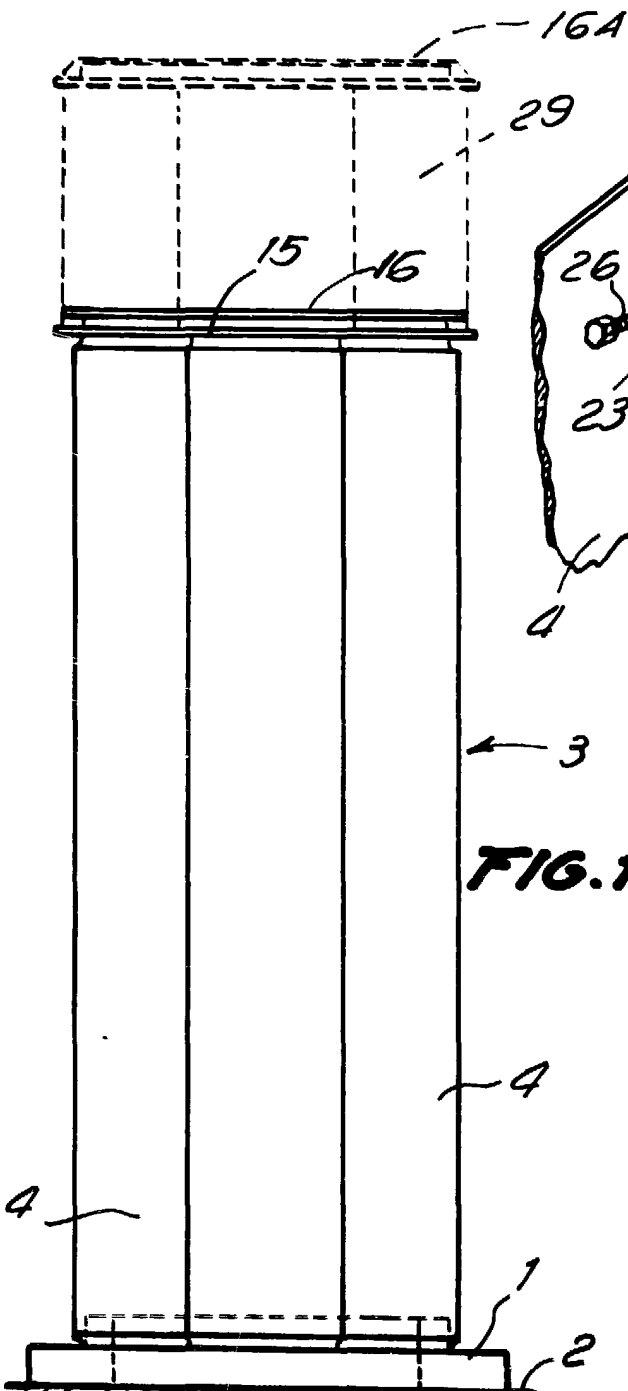


FIG. 1

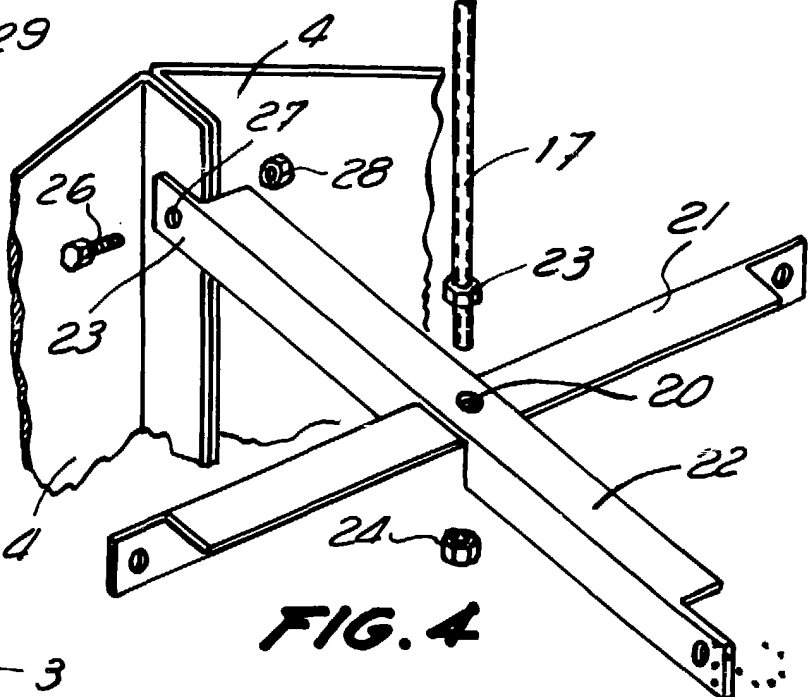


FIG. 4

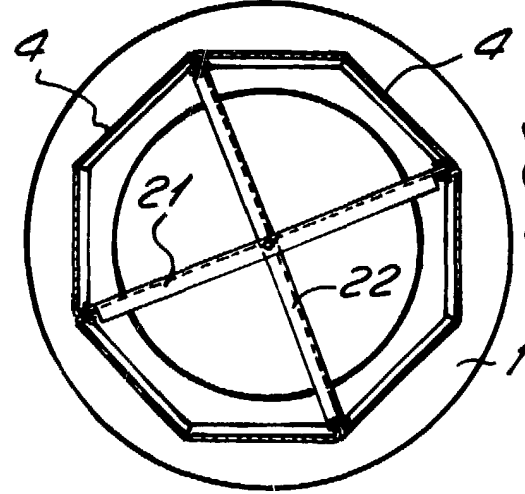


FIG. 2

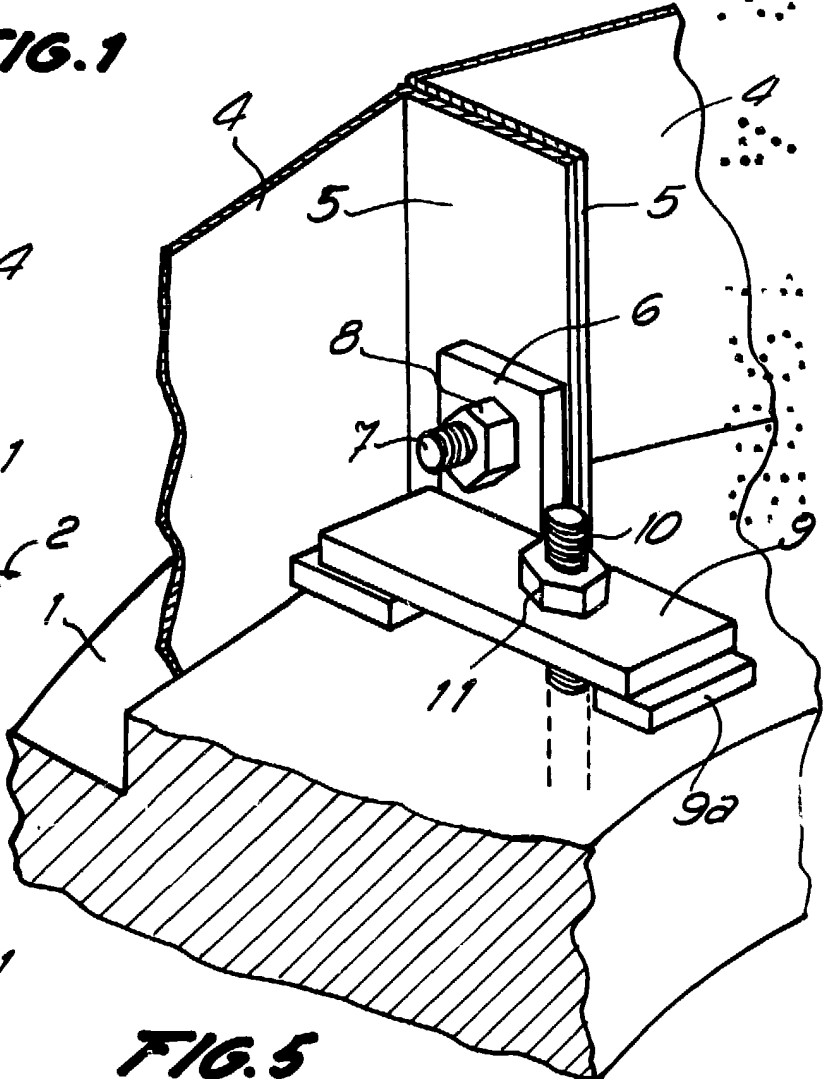
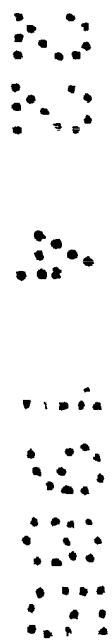
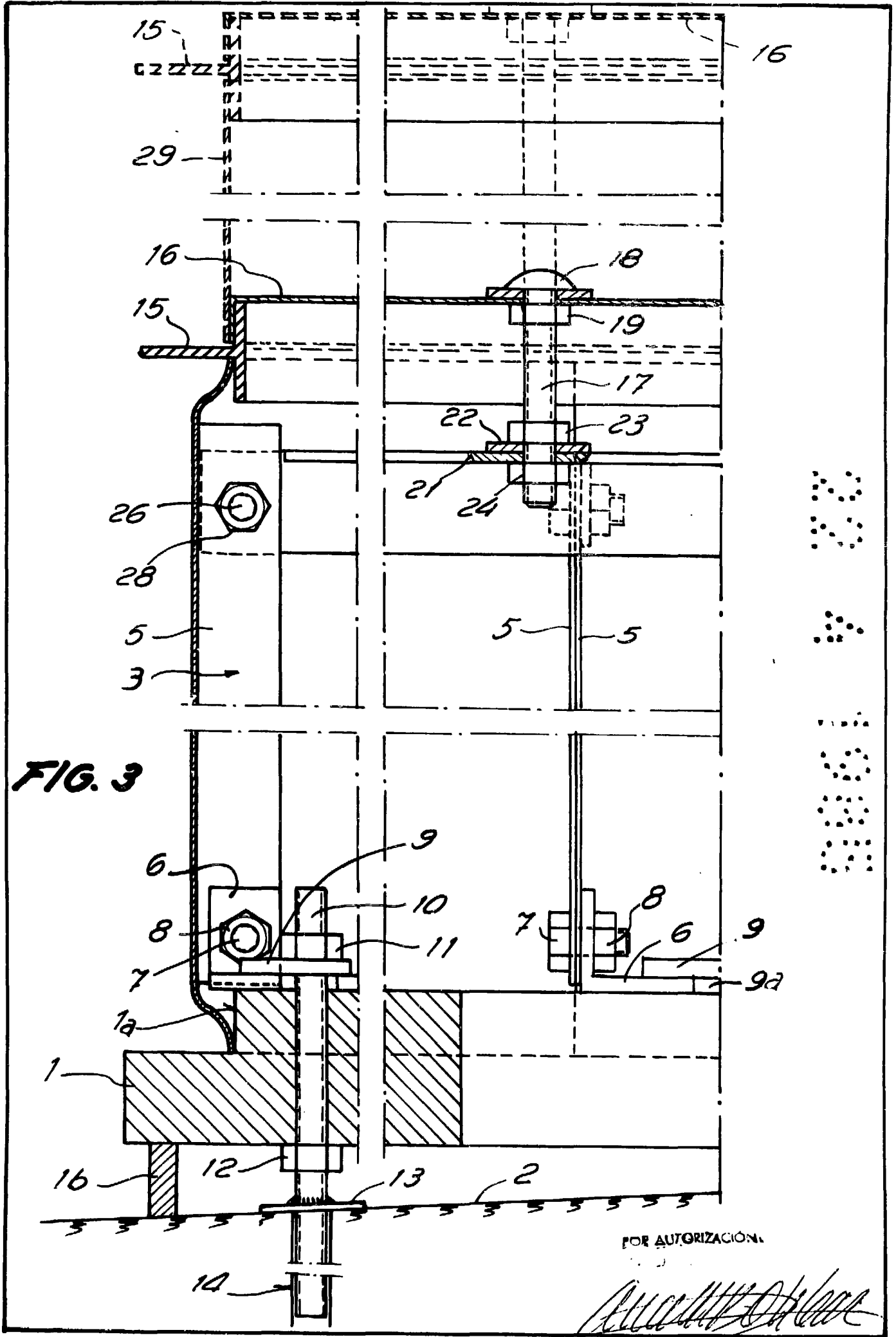


FIG. 5

FOR AUTORIZACION:



FOR AUTORIZACION:

[Handwritten signature]