



18 MAR 1966

286 196

286196

# MEMORIA DESCRIPTIVA

que se acompaña a la solicitud de un

.....  
TERCER CERTIFICADO DE ADICION.....

por..... años en España, por MEJORAS EN LA .....

.....  
PATENTE DE INVENCION Nº 240.117. "PERFECCIO

.....  
MALLEROS INTRODUCIDOS EN LAS MAQUINAS FORMA

.....  
DORAS DE PAN".....

a favor de

Don ENRIQUE SUAY BALAGUER, de nacionalidad.....  
española

domiciliado en VALENCIA, calle Duque de Calabria  
número 19

Inventor: El solicitante.....

2 8 6 1 9 6



5 La invención a que se refiere la presente Memoria constituye una novedad industrial con características y ventajas que la hacen merecedora del privilegio de explotación exclusiva por ella solicitado, de acuerdo con las prescripciones del Estatuto vigente sobre Propiedad Industrial, de fecha 26 de julio de 1.929, texto refundido publicado el 30 de abril de 1.930.

10 Así como en la Patente principal 240.117 se estableció una simplicidad en la formación del pan, y en sus Certificados de Adición 245.653 y 277.402, se aportaron nuevas mejoras destinadas al mejor funcionamiento de la máquina y a perfeccionar el trabajo de formación del pan, en el caso que nos ocupa tiene como finalidad principal el mejorar la formación de las puntas del pan, mediante el establecimiento de unos mecanismos que actúan sobre placas móviles, regulables.

15 El problema principal que se presenta en las máquinas formadoras actuales es el acabado de las puntas o extremos del pan. En determinadas máquinas se emplean para ello placas móviles que atacan a los extremos de la masa para formar dichas puntas o extremos. Sin embargo estas placas no son regulables y, en consecuencia, no realizan un trabajo eficiente.

20 Las placas están situadas en forma de alerones en posición lateral, respecto del avance de la masa. De acuerdo con la invención, se establece para estas placas un movimiento de regulación, en su acercamiento a la cinta formadora mediante un dispositivo constituido por un cigüeñal de varilla, en cuyas zonas angulares abiertas en diagonal se apoyan las placas de tal manera que pueden desplazarse, de acuerdo con 25 30 el movimiento de torsión del eje cigüeñal para adoptar diver-

288196



sas posiciones de inclinación.

En el ejemplo gráfico que se representa en la hoja de dibujos adjunta se muestra un detalle frontal, figura 1ª, y otro lateral, figura 2ª, de las mejoras objeto de protección:

En la figura 1ª se aprecia el cigueñal -1- situado encima y debajo de la cinta transportadora -2-, a los efectos de actuar doblemente sobre la masa a trabajar. Naturalmente que cada cigueñal es independiente y accionable por mandos a propósito. Las placas -3- se mueven con el cigueñal.

En la figura 2ª se vé la posición de las cintas y una de las palancas -4-, sobre la que se actúa para situar uno de los cigueñales en su posición más favorable de trabajo.

Estos perfeccionamientos suponen grandes ventajas al establecer variación en la acción de las placas formadoras de puntas para conseguir el mayor o menor grosor de estas.

Hecha la descripción precedente es necesario añadir que los detalles de realización de la idea expuesta pueden variar sin que por ello cambie la esencia de la invención, que es lo que se desprende de los párrafos que anteceden y lo que se reivindica en la siguiente

NOTA

En resumen: Este tercer Certificado de Adición, ha de recaer sobre las reivindicaciones siguientes:

1ª MEJORAS EN LA PATENTE DE INVENCION Nº 240.117 "PERFECCIONAMIENTOS INTRODUCIDOS EN LAS MAQUINAS FORMADORAS DE PAN", caracterizados esencialmente por el hecho de establecer en distintas zonas del recorrido de la cinta transpor

280196



65

tadora y en la malla formadora, cigueñales con sus brazos abiertos en una determinada inclinación, en los que se apoyan las placas formadoras de las puntas o extremos de las barras de pan, y cuyo cigueñal es accionado por una palanca de mando que fija las distintas posiciones de trabajo de las placas.

70

2ª.- Se reivindica por último, como objeto sobre el que ha de recaer el tercer Certificado de Adición **MEJORAS EN LA PATENTE DE INVENCION Nº 240.117, "PERFECCIONAMIENTOS INTRODUCIDOS EN LAS MAQUINAS FORMADORAS DE PAN"**.

75

Todo tal y como queda descrito y reivindicado en la presente Memoria que consta de cuatro hojas escritas a máquina por una sola cara y dibujos que se acompañan.

Madrid, 18 de marzo de 1.963

ALFONSO UNGRIA

P.P.

280196



figura 1ª

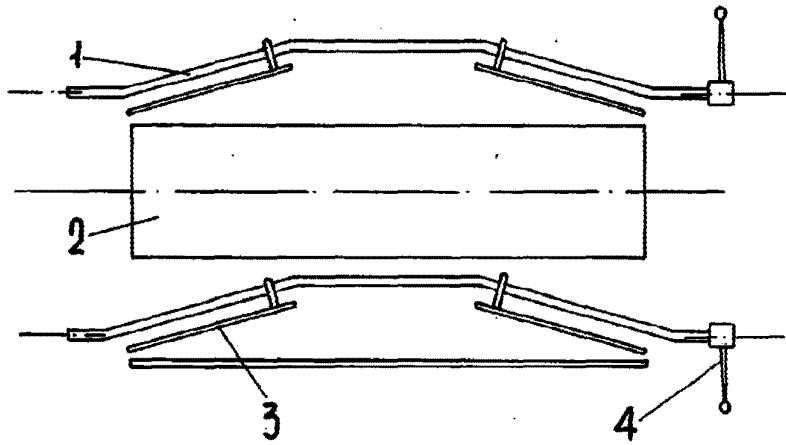
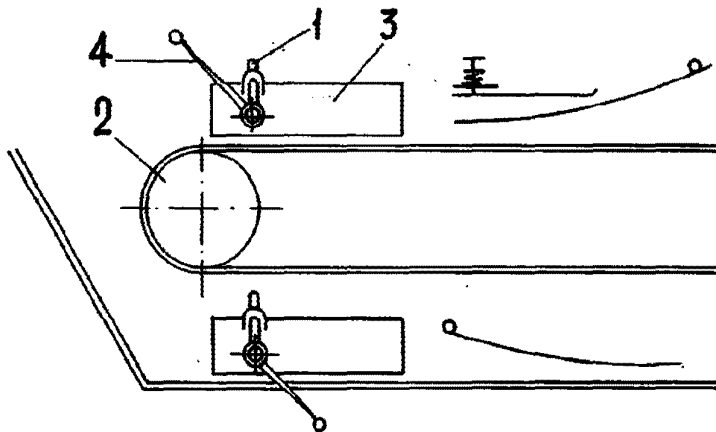


figura 2ª



ESCALA VARIABLE

Madrid, 18 de Marzo de 1963

ALFONSO UNGRIA

P.P.