

(19) ES (11) (21) (22)	NUMERO 286.158	(10) Y
	FECHA DE PRESENTACION 18-4-85	



ESPAÑA

MODELO DE UTILIDAD

1- MAR. 1986

(30) PRIORIDADES:	(32) FECHA	(33) PAIS
(31) NUMERO		

(47) FECHA DE PUBLICIDAD	(51) CLASIFICACION INTERNACIONAL
	A22C 25/14

(54) TITULO DE LA INVENCIÓN
DISPOSITIVO PARA PELAR MARISCO

(71) SOLICITANTE (S)
EXTRASA, S.L.

DOMICILIO DEL SOLICITANTE
Muelle de Linares Rivas - Departamento 19 - LA CORUÑA-15005

(72) INVENTOR (ES)

(73) TITULAR (ES)

(74) REPRESENTANTE
D. BERNARDO UNGRIA GOIBURU 308/5.

JF/RM.

1 El Estatuto vigente sobre Propiedad Industrial, de
26 de Julio de 1929, en su texto refundido publicado el 30
de Abril de 1930, establece los caracteres de patentabili-
dad de las invenciones de tipo industrial que tienen por
5 objeto obtener ventajas sobre lo ya conocido, admitiendo
por consiguiente como patentables, las nuevas máquinas, apa-
ratos, instrumentos, procesos de fabricación, etc. La am-
plitud de conceptos previstos como patentables, ha llevado
al legislador a aclarar (Artº. 46) que la enumeración con-
10 tenida en dicho cuerpo legal es puramente enunciativa y no
limitativa, haciéndola extensiva incluso a los descubri-
mientos de tipo científico (Artº. 47).

El Decreto de 26 de Diciembre de 1947, recogiendo
la Orden de 18 de Noviembre de 1935, confirma el criterio
15 legal de que también serán patentables los instrumentos, ob-
jetos, o partes de los mismos, que aporten a la función a
que son destinados, un beneficio o efecto nuevo, y en defi-
nitiva que constituyan una mejora sustancial sobre lo ante-
riormente conocido.

20 Pues bien, a tenor de lo expuesto, y en base al ar-
ticulado que recoge los conceptos expresados, debe conside-
rarse, que la invención a que se refiere la presente memo-
ria, constituye una novedad industrial, con características
y ventajas que la hacen merecedora del privilegio de explo-
25 tación exclusiva que por ella se solicita, premiando así
los méritos de quien aporta a la industria del país una me-
jora efectiva y precisamente comprendida entre las enuncia-
das por la Ley como patentables. (Arts. 46 y 47 en relación
con el 171, en su nueva redacción afectada por la Orden de
30 18 de Noviembre de 1935).

1 La presente invención, según se expresa en el
enunciado de esta memoria descriptiva, consiste en un dispo-
sitivo para pelar marisco está especialmente concebido para
el pelado de gambas y langostinos.

5 En líneas generales el dispositivo para pelar ma-
riscos comprende un bastidor rectangular en posición incli-
nada dispuesto sobre una estructura de patas, cuyo bastidor
comprende entre sus paredes mayores unos grupos equidistan-
tes de rodillos. Cada grupo de rodillos está constituido por
10 dos rodillos superiores que presentan sus extremos más ele-
vados provistos de sendos piñones que se engranan constante-
mente con una cremallera exterior de vaivén accionada por
el correspondiente motor. Entre los dos rodillos anterior-
mente citados, se dispone un tercer rodillo de igual diáme-
15 tro en una posición menos elevada y entre este y los dos an-
teriores dos rodillos iguales y de menor diametro que con-
tactan de manera constante con los dos rodillos superiores,
mientras que el inferior se encuentra montado de manera flo-
tante con la interposición de un resorte que le requiere
20 constantemente hacia una zona elevada.

 El grupo de rodillos constituye un canal de des-
lizamiento para las gambas y langostinos que se deslizan
con ayuda de chorros de agua que se disponen sobre el con-
25 junto de los rodillos por diferentes tomas y salidas, cuyas
gambas y langostinos son cogidas entre los rodillos por sus
pelos y por lo tanto se desprende la cáscara durante el re-
corrido descendente hacia una bandeja de descenso y salida
del producto ya pelado. Las gambas y langostinos son reque-
ridas constantemente contra el grupo de rodillos por un pal-
30 pador superior que dispone además de una conducción para la

1 salida de agua, al igual que también existen tomas de pro-
yección de agua sobre los grupos de rodillos, tanto supe-
rior como inferiormente.

5 Para complementar la descripción que seguidamen-
te se va a realizar y con objeto de ayudar a una mejor com-
prensión de las características del invento, se acompaña con
la presente memoria descriptiva un juego de dibujos donde
se ha representado lo siguiente:

10 La figura 1ª muestra una vista en alzado frontal
del bastidor montado sobre su correspondiente soporte de pa-
tas.

15 La figura 2ª corresponde a una vista en alzado
posterior del bastidor con su correspondiente estructura de
patas, en cuyo bastidor se observa el mecanismo de cremalle-
ra de vaivén que acciona cada grupo de rodillos.

Las figuras 3ª y 4ª corresponden a sendas vistas
laterales del bastidor montado sobre su correspondiente so-
porte de patas.

20 La figura 5ª corresponde a una vista en perspec-
tiva del bastidor.

Por último la figura 6ª corresponde a una vista
en sección de un grupo de rodillos con su correspondiente
palpador superior.

25 Como puede observarse, a tenor de los planos co-
mentados, el dispositivo para pelar mariscos objeto de la
presente invención, y que está especialmente aplicado para
el pelado de gambas y langostinos, se constituye mediante
un bastidor rectangular 1 en posición inclinada dispuesto
sobre una estructura de patas 2.

30 Entre las paredes mayores del bastidor se dispo-

1 nen equidistantemente grupos de rodillos.

5 Cada grupo de rodillos está constituido por dos rodillos superiores 3, que presentan en los extremos superiores más elevados de sus ejes 4, sendos piñones 5 engranados constantemente con una cremallera 6 exterior de vaivén que es accionada por un gran piñón 7 conectado excentricamente mediante una biela 8 con una rueda 9 accionada por un motor convencional.

10 Entre los dos rodillos 3 y a un nivel más inferior, queda dispuesto otro rodillo 10 de igual diámetro y que se encuentra requerido constantemente hacia arriba por un muelle de compresión 11 montado sobre un vástago 13 situado en los extremos de un travesaño 12 entre las paredes anterior y posterior del bastidor 1. Sobre los extremos superiores de los vástagos 13, descansan los extremos del eje 14 del rodillo 10.

15 Entre el rodillo 10 y los rodillos superiores 3, se disponen dos rodillos 15 de menor diámetro, que se encuentran en contacto directo con los rodillos 3, mientras que su contacto con el rodillo 10 es relativo en atención al requerimiento del muelle 11.

20 Cada alineación de los cinco rodillos, presenta superiormente una alineación de palpadores 16. Cada palpador 16 presenta una configuración adaptable a la zona superior de los tres rodillos mayores 3 y 10. Cada palpador se encuentra también requerido constantemente por un muelle de compresión 17 dispuesto alrededor de un conducto 18 que emerge de cada palpador 16. Cada conducto 18 se encuentra montado telescópicamente sobre sendos elementos tubulares 19 alineados en barras transversales 20 y un marco superior 21.

1 El marco superior 21 es articulado lateralmente
con respecto al bastidor 1.

5 El conducto 18 de cada palpador puede recibir
agua procedente de una toma exterior, a través de un marco
21 que se constituye en conducto de la misma y que dispone
de una serie de salidas 23 acoplables a unos manguitos 24
también acoplados por su otro extremo a la zona superior de
los travesaños 20 del marco 21. La toma de agua a través
del marco 22 se realiza a través de un conducto exterior 25.

10 El marco 21 que es articulado lateralmente al
bastidor 1, presenta en cada una de sus esquinas elementos
de regulación para el apoyo sobre la superficie superior del
bastidor 1.

15 Además de esta toma de agua prevista en la zona
superior del dispositivo y a través de los palpadores 16,
cada grupo de rodillos 3 y 10, presenta otra serie de con-
ductos que provocan la proyección de agua sobre ellos. Con-
cretamente existen conductos desde la toma de agua dirigi-
dos inferiormente sobre cada grupo de rodillos a través de
20 los conductos 26, superiormente sobre la zona más elevada
de cada grupo de rodillos 3 y 10 y una conducción 27 con
múltiples salidas 28, conectadas con conductos 29 situados
a lo largo de la zona superior de cada grupo de rodillos y
provistos de las correspondientes perforaciones para proyec-
25 tar el agua sobre esta zona superior de los rodillos 3 y
10.

30 El dispositivo queda completado con la disposi-
ción en la zona frontal del bastidor 1, y sobre las salidas
30 de cada grupo de rodillos, de una bandeja lateralmente
inclinada 31 provista en un lateral de un desvío 32 que lle

1

vará el producto ya pelado a una cinta transportadora. Las cáscaras de las gambas y langostinos, caerán por entre los rodillos 3 y 15 o por entre los rodillos 15 y 10, al fondo del bastidor 1 donde se encontrarán receptáculos adecuados para que posteriormente puedan ser retirados.

5

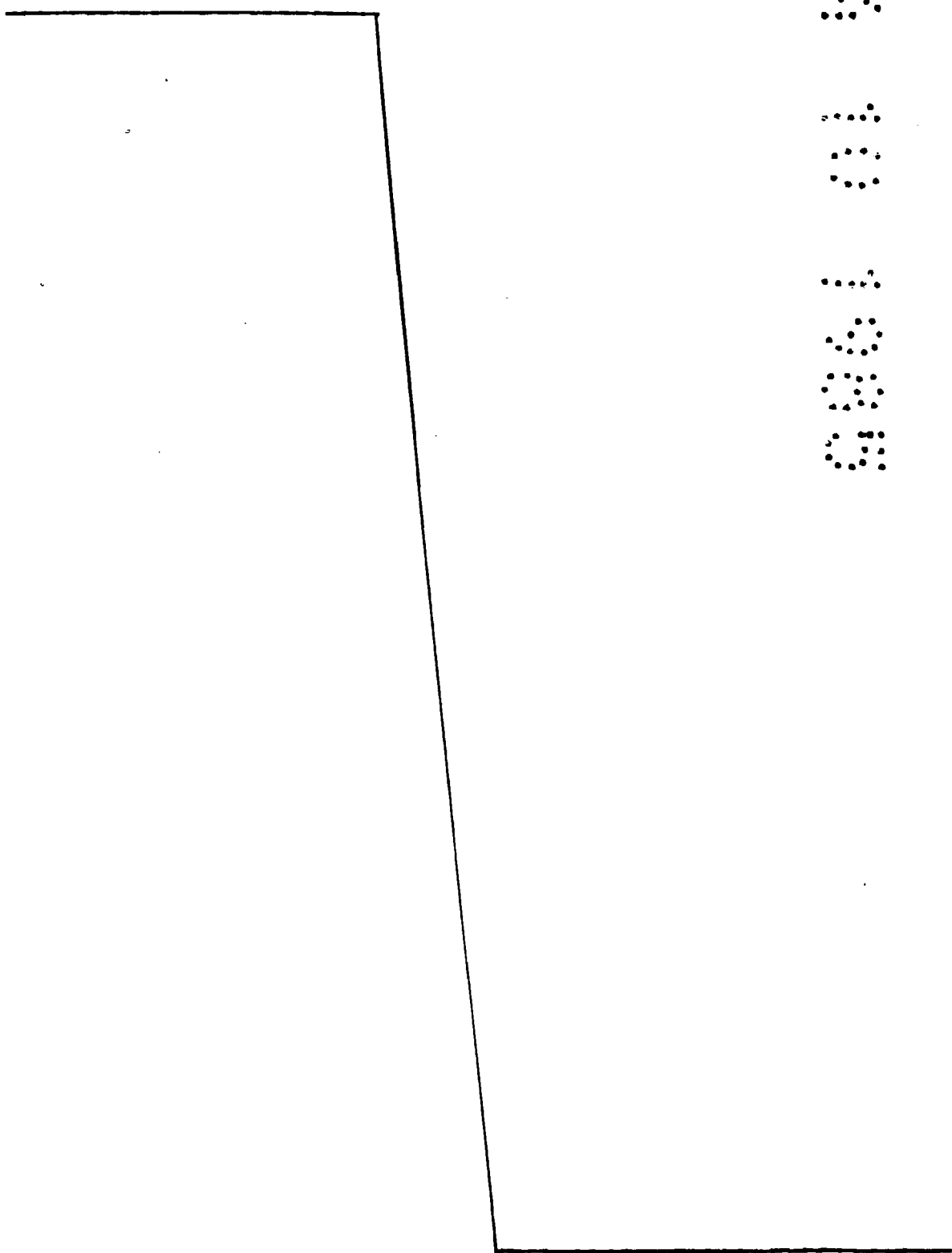
10

15

20

25

30



1 Hecha la descripción a que se refiere la memoria
que antecede, es preciso insistir en que los detalles de
realización de la idea expuesta, pueden variar, es decir,
que pueden sufrir pequeñas alteraciones, basadas siempre
5 en los principios fundamentales de la idea, que son en esen-
cia los que quedan reflejados en los párrafos de la descrip-
ción hecha. En efecto, el Artículo 48 del Estatuto vigente
sobre Propiedad Industrial, establece como no patentables,
en su apartado tercero, "los cambios de forma, dimensiones,
10 proporciones y materias de un objeto ya patentado" fijando
así el criterio del legislador en el sentido de que paten-
tada una idea que pueda dar lugar a una realidad práctica
e industrializable, nadie podrá apoyarse en ella para, a
pretexto de haber introducido ligeras modificaciones, pre-
15 sentarla como nueva y propia.

Este principio, en cuanto al alcance de la protec-
ción del objeto patentado se refiere, se halla confirmado
por numerosas Sentencias del Tribunal Supremo, y entre
ellas, como más terminantes en las de fechas 16 de Octubre
20 de 1954, 23 de Enero de 1959, 20 de Marzo de 1964 y otras.

Establecido el concepto expresado, en cuanto a la
amplitud que debe darse a la protección solicitada, se re-
dacta a continuación la Nota de Reivindicaciones, de acuer-
do con lo que se establece en el último párrafo del apar-
25 tado tercero del Artículo 100 de la Ley, sintetizando así
las novedades que se desean reivindicar:

NOTA DE REIVINDICACIONES

En resumen, el privilegio de explotación exclusi-
va que se solicita, recaerá sobre las reivindicaciones si-
30 guientes:

1 1.- DISPOSITIVO PARA PELAR MARISCO, que siendo
de especial aplicación en el pelado de gambas y langostinos
esencialmente se caracteriza por comprender un bastidor rec-
tangular en posición inclinada, entre cuyas paredes mayores
5 se disponen grupos equidistantes de rodillos, estando cada
grupo constituido por dos rodillos superiores que presen-
tan en sus extremos más elevados sendos piñones engranados
constantemente con una cremallera exterior de vaivén, en-
tre cuyos dos rodillos y a un nivel inferior, se dispone
10 otro rodillo requerido constantemente hacia arriba por mue-
lles de compresión situados sobre un travesaño del fondo
del bastidor, disponiéndose además entre los dos rodillos
superiores y el tercer rodillo, sendos rodillos iguales y
de menor diámetro en contacto permanente con los dos rodi-
15 llos superiores, presentando además sobre cada grupo de ro-
dillos, una alineación de palpadores de configuración adap-
table a la zona superior de los tres rodillos mayores, es-
tando cada palpador requerido constantemente por un muelle
de compresión dispuesto alrededor de un conducto que emer-
20 ge de cada palpador y cuyo conducto se encuentra montado
telescópicamente sobre elementos tubulares alineados en ba-
rras transversales de un marco superior móvil articulado la-
teralmente con el bastidor, todo ello de manera que los con-
ductos de cada palpador puedan recibir agua procedente de
25 una toma a través del marco que se constituye en conducto
de la misma, cuya toma proviene de una instalación que pre-
senta además conductos dirigidos inferiormente sobre cada
grupo de rodillos, superiormente sobre la zona más elevada
de cada grupo de rodillos y a una conducción con múltiples
30 salidas dispuestas a lo largo de la zona superior de cada

1

grupo de rodillos.

2.- Se reivindica por último como objeto sobre el que ha de recaer el Modelo de Utilidad que se solicita: "DISPOSITIVO PARA PELAR MARISCO".


5

Todo conforme queda descrito y reivindicado en la presente Memoria descriptiva que consta de diez páginas mecanografiadas y dibujos adjuntos.

Madrid, 18 de Abril de 1.985.

10

BERNARDO UNGRIA
p.p.



15

20

25

30

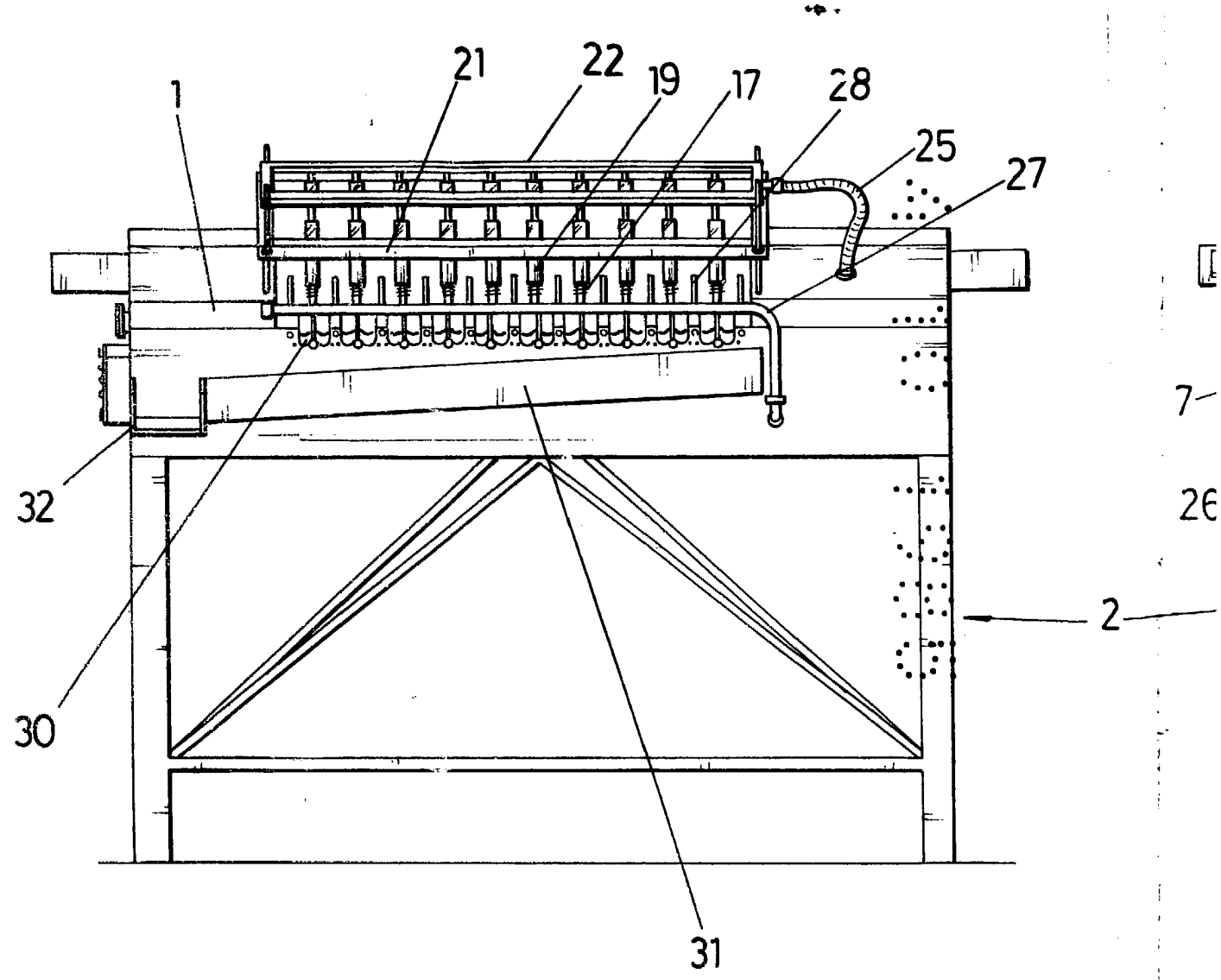


FIG. 1

27

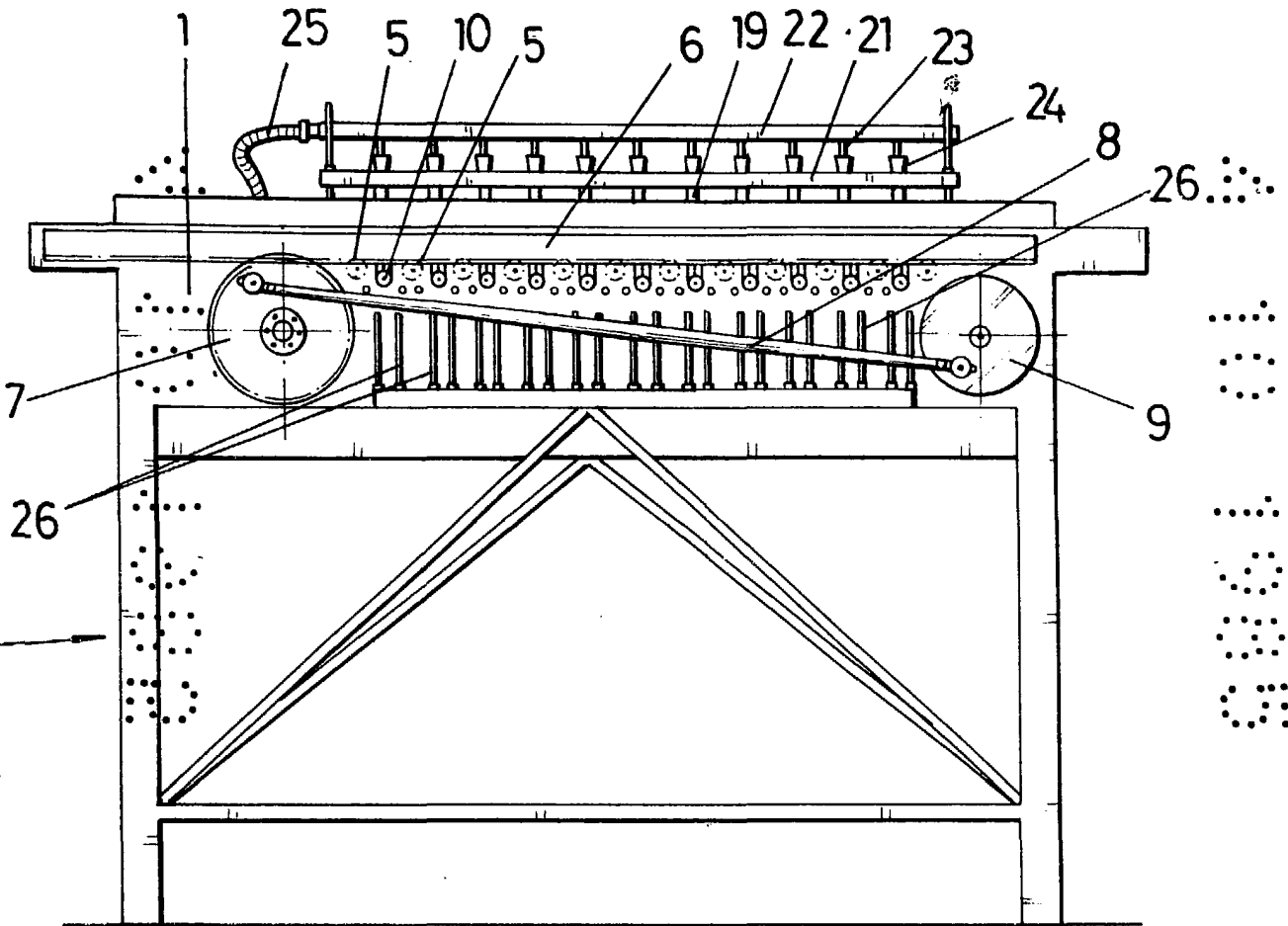


FIG. 2

ESCALA VARIABLE
Madrid, 13 de abril de 1985
BERNARDO UNGRIA
p. p.

FIG.3

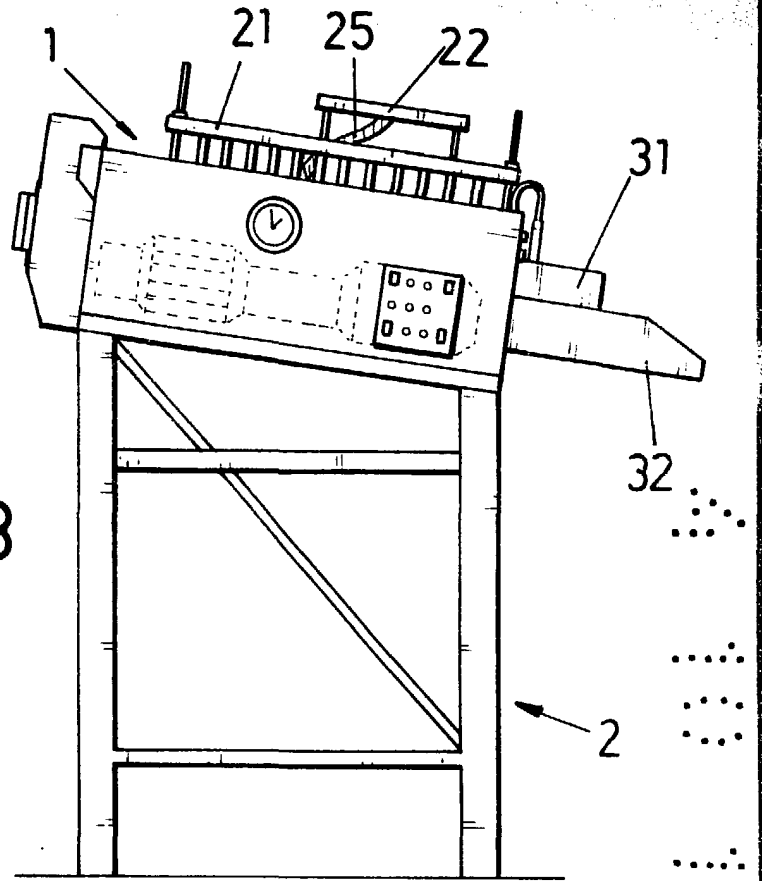
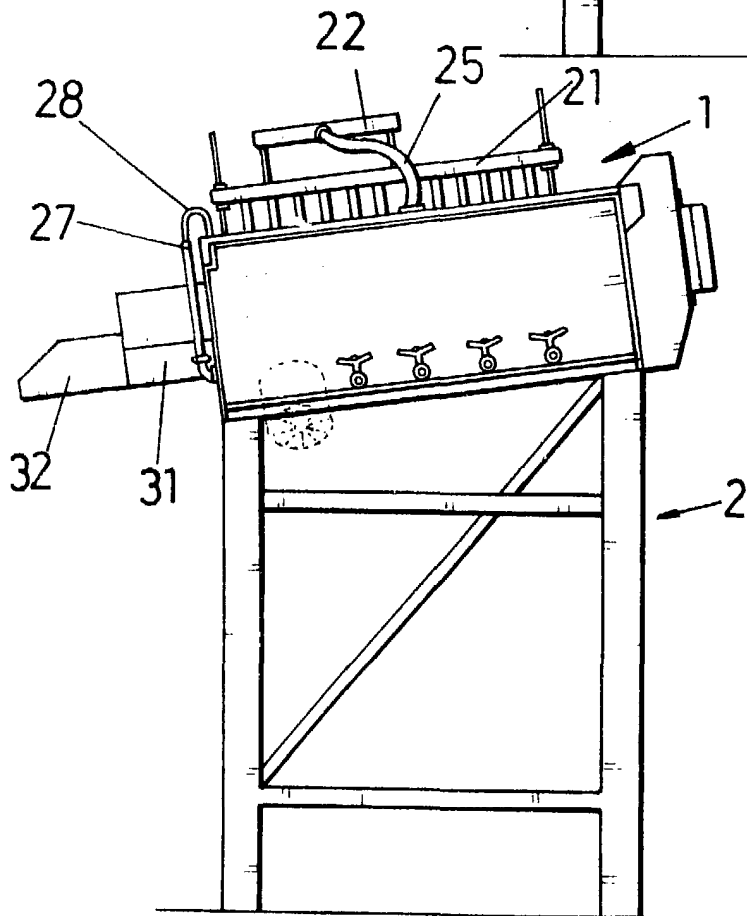


FIG.4



ESCALA VARIABLE

Madrid, 18 de abril de 1985

BERNARDO UNGRIA

P. P.

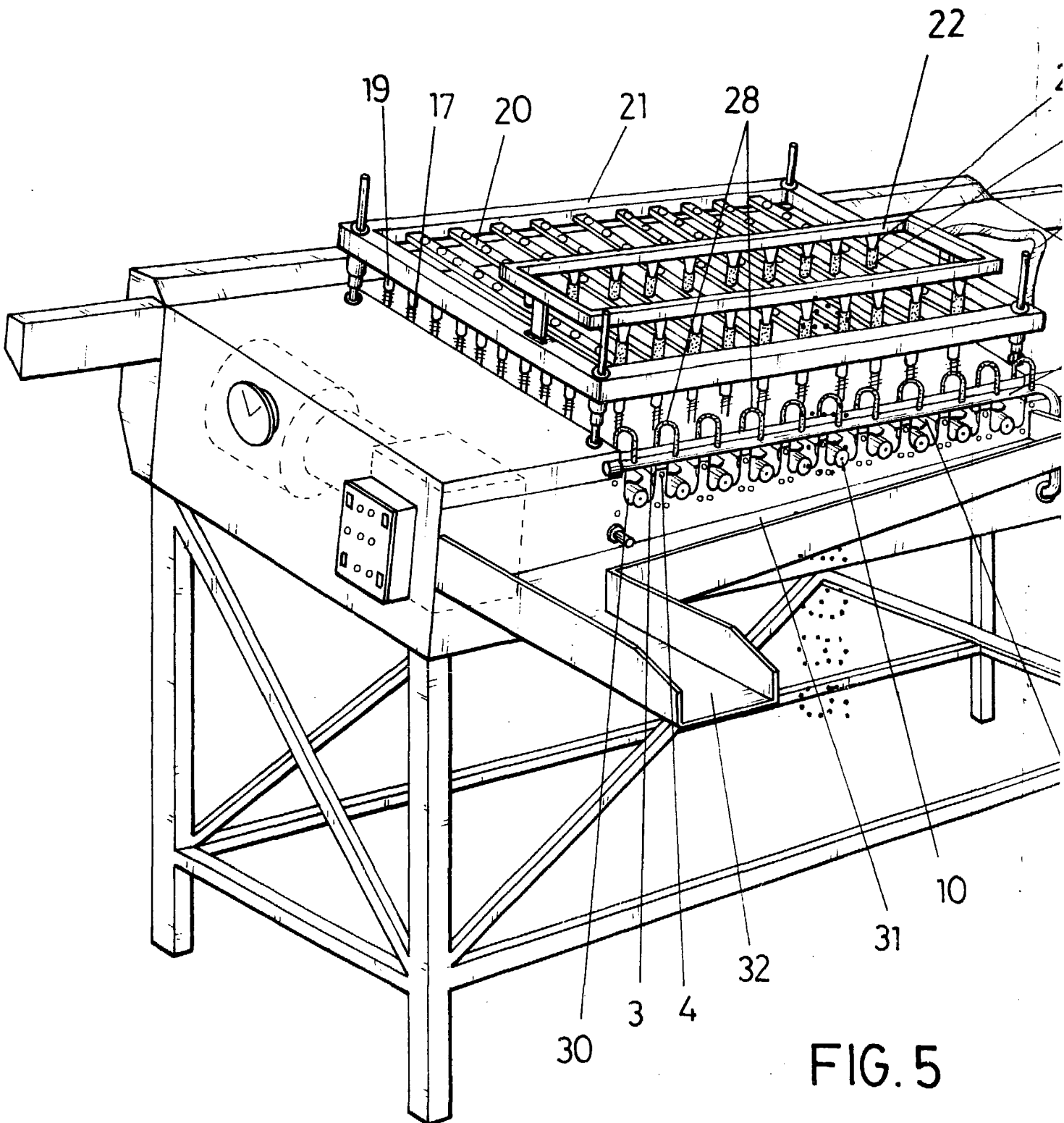


FIG. 5

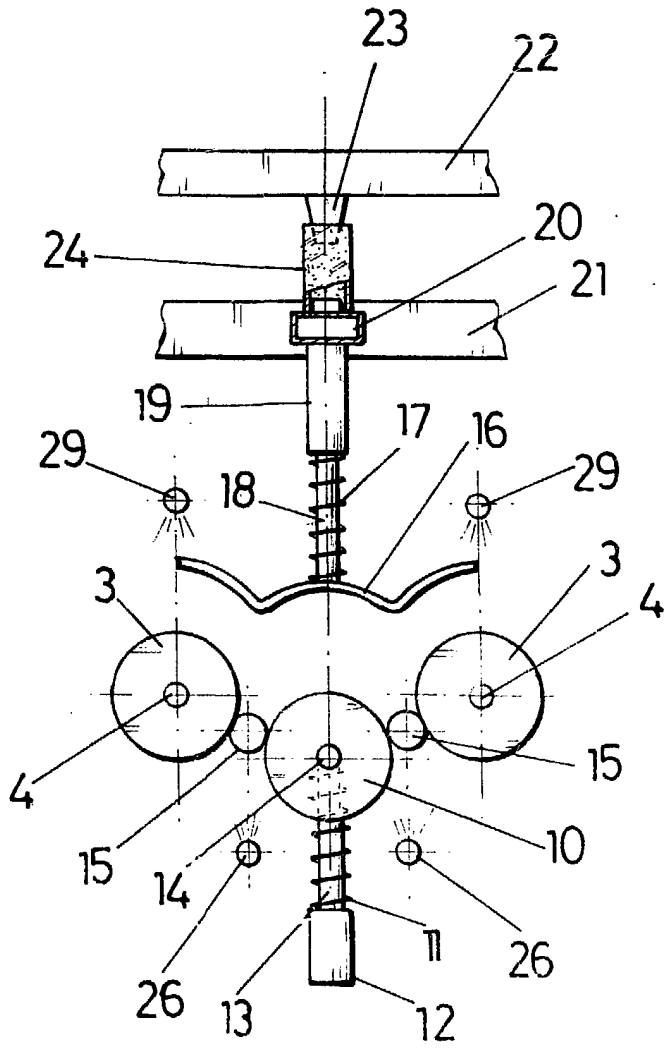
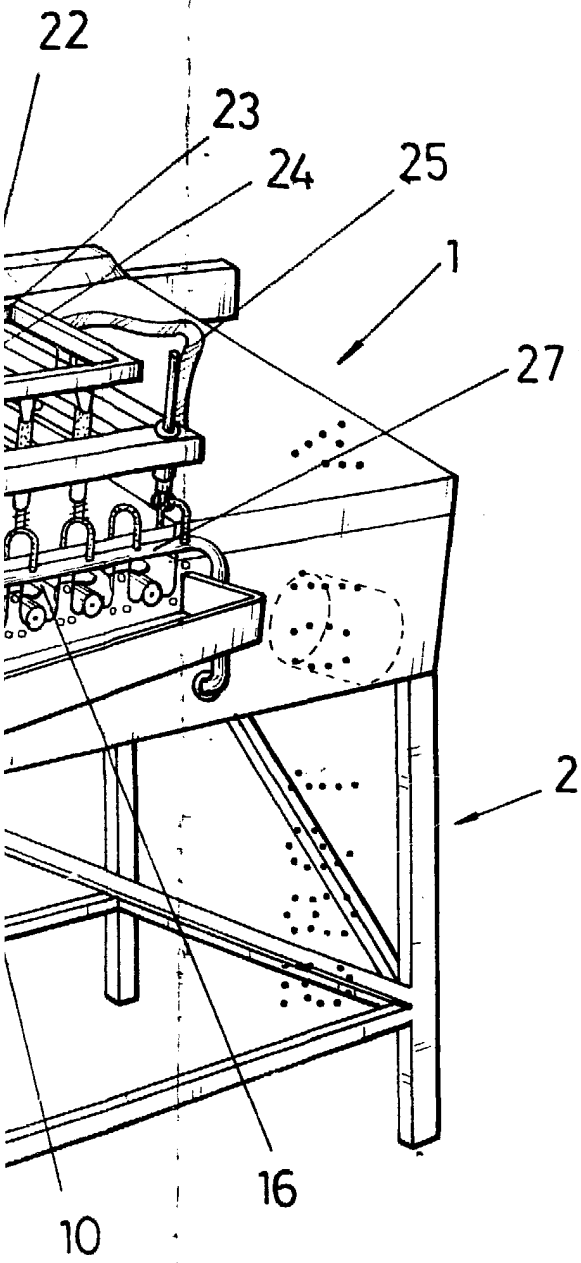


FIG. 6

.5

ESCALA VARIABLE
 Madrid, 19 de abril de 1981
 BERNARDO UNGRIA
 p. p.