

(19) ES (11) (21) (22)	NUMERO 286155 (10) Y
	FECHA DE PRESENTACION 18 Abril 1.985



ESPAÑA

MODELO DE UTILIDAD

(30) PRIORIDADES:	(32) FECHA	(33) PAIS
(31) NUMERO		

(47) FECHA DE PUBLICIDAD	(50) CLASIFICACION INTERNACIONAL
	Int. C ¹⁴ F21 Q 3/00

(54) TITULO DE LA INVENCIÓN

"DISPOSITIVO PARA PRODUCIR INTERMITENCIAS LUMINOSAS EN OBJETOS".

(71) SOLICITANTE (S)

D. ALBERTO CLOS CASTELLA

DOMICILIO DEL SOLICITANTE

Pl. de la Virgen nº 8.- 46003-VALENCIA

(72) INVENTOR (ES)

(73) TITULAR (ES)

(74) REPRESENTANTE

D. BERNARDO UNGRIA GOIBURU

1 El Estatuto vigente sobre Propiedad Industrial, de
26 de Julio de 1929, en su texto refundido publicado el 30
de Abril de 1930, establece los caracteres de patentabili-
dad de las invenciones de tipo industrial que tienen por
5 objeto obtener ventajas sobre lo ya conocido, admitiendo
por consiguiente como patentables, las nuevas máquinas, a-
paratos, instrumentos, procesos de fabricación, etc. La am-
plitud de conceptos previstos como patentables, ha llevado
al legislador a aclarar (Artº. 46) que la enumeración con-
10 tenida en dicho cuerpo legal es puramente enunciativa y no
limitativa, haciéndola extensiva incluso a los descubrimien-
tos de tipo científico (Artº. 47).

El Decreto de 26 de Diciembre de 1947, recogiendo
la Orden de 18 de Noviembre de 1935, confirma el criterio
15 legal de que también serán patentables los instrumentos, ob-
jetos, o partes de los mismos, que aporten a la función a
que son destinados, un beneficio o efecto nuevo, y en defi-
nitiva que constituyan una mejora sustancial sobre lo ante-
riormente conocido.

20 Pues bien, a tenor de lo expuesto, y en base al ar-
ticulado que recoge los conceptos expresados, debe conside-
rarse, que la invención a que se refiere la presente memo-
ria, constituye una novedad industrial, con características
y ventajas que la hacen merecedora del privilegio de explo-
25 tación exclusiva que por ella se solicita, premiando así
los méritos de quien aporta a la industria del país una me-
jora efectiva y precisamente comprendida entre las enuncia-
das por la Ley como patentables. (Arts. 46 y 47 en relación
con el 171, en su nueva redacción afectada por la Orden de
30 18 de Noviembre de 1.935).

1 Esta solicitud se refiere a un dispositivo para
producir intermitencias luminosas en objetos, particular,
pero no específicamente, en colgantes o en elementos deco-
rativos y de propaganda o similares.

5 La novedad de este dispositivo radica en estar
constituido por un circuito electrónico que comprende al
menos un LED cuya cabeza sobresale parcialmente fuera de
la superficie del objeto a través de una perforación pre-
vista al efecto, siendo visible la luz destellante.

10 El circuito electrónico se halla abastecido por
baterías eléctricas incorporadas dentro del cuerpo hueco
del objeto, junto al dispositivo electrónico, siendo recam
biables dichas baterías por apertura de la carcasa que la
forma, estando prevista la disposición de un interruptor
15 dispuesto en la cara posterior del objeto.

 La lámina de dibujos que se acompaña a la presen-
te memoria descriptiva ayudará a una mejor interpretación
de la idea expuesta. La figura 1 corresponde a una vista
esquemática, en planta superior del dispositivo para pro-
20 ducir intermitencias luminosas en objetos que se solicita.
Como puede observarse, comprende una base de carcasa -1-
en la que se halla montado un circuito electrónico -2-
que comprende al menos un LED -3-, hallándose abastecido
el circuito -2- por baterías eléctricas -4- incorporadas a
25 la base -1- junto al dispositivo electrónico -2-.

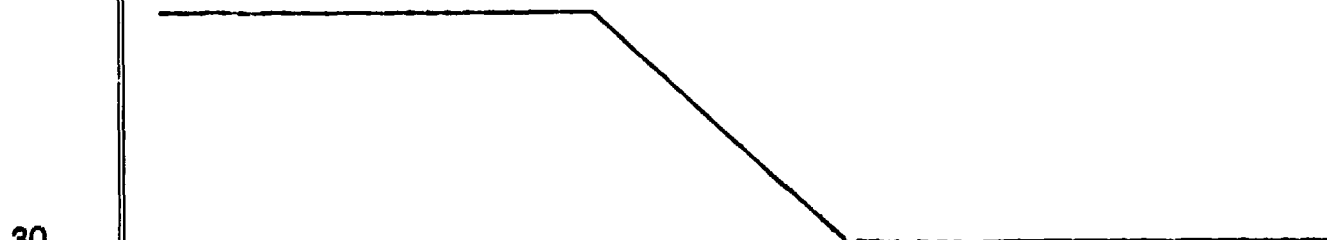
 La figura 2 muestra una vista esquemática, en
sección diametral, del propio dispositivo para producir in
termitencias, en la que puede comprobarse que la carcasa o
superficie -5- del objeto dispone de una perforación -6-
30 por la que sobresale la cabeza del LED -3-, en tanto que
la cara posterior -1- del objeto dispone de un interrup-

1 tor -7- para accionamiento del circuito electrónico -2-.
Eventualmente, la cara posterior -1- de la carcasa está
provista de un medio -8- para colgar o para sustentar.

5 Por último, la figura 3 es una vista esquemática,
en sección vertical, del mismo dispositivo productor
de intermitencias, en la que junto a la disposición estruc-
tural del LED -3-, baterías -4- e interruptor -7-, las par-
tes -1- y -5- de la carcasa muestran una unión -9- desaco-
plable que permite, en todo caso, el recambio de las ba-
10 terías -4- por apertura de la citada carcasa, la cual pue-
de incorporar el medio -8- para colgar o para sustentar a
una cara lateral del objeto.

15 Dada la naturaleza de esta solicitud, se compren-
de que la forma del objeto portador de la intermitencia lu-
minosa será variada. A título de ejemplo, puede adoptar la
forma convencional de un corazón con una anilla para col-
gar, con lo cual la intermitencia luminosa dará la aparien-
cia de latidos.

20 Pero, en cualquier caso, el objeto de esta soli-
citud persigue la innovación tecnológica de incorporar a
colgantes, elementos decorativos y de propaganda o simila-
res, destellos luminosos mediante una estructura electró-
nica elemental que se resuelva a bajos costos de producción
e introduce una utilidad y un beneficio o efecto nuevo en
25 la función a que dichos dispositivos se destinan.



1 Hecha la descripción a que se refiere la memoria
que antecede, es preciso insistir en que los detalles de
realización de la idea expuesta, pueden variar, es decir,
que pueden sufrir pequeñas alteraciones, basadas siempre
5 en los principios fundamentales de la idea, que son en esen-
cia los que quedan reflejados en los párrafos de la descrip-
ción hecha. En efecto, el Artículo 48 del Estatuto vigente
sobre Propiedad Industrial, establece como no patentables,
en su apartado tercero, "los cambios de forma, dimensiones,
10 proporciones y materias de un objeto ya patentado" fijando
así el criterio del legislador en el sentido de que paten-
tada una idea que pueda dar lugar a una realidad práctica
e industrializable, nadie podrá apoyarse en ella para, a
pretexto de haber introducido ligeras modificaciones, pre-
15 sentarla como nueva y propia.

Este principio, en cuanto al alcance de la protec-
ción del objeto patentado se refiere, se halla confirmado
por numerosas Sentencias del Tribunal Supremo, y entre -
ellas, como más terminantes, en las de fechas 16 de octubre
20 de 1954, 23 de enero de 1959, 20 de marzo de 1964 y otras.

Establecido el concepto expresado, en cuanto a la
amplitud que debe darse a la protección solicitada, se re-
dacta a continuación la Nota de Reivindicaciones, de acuer-
do con lo que se establece en el último párrafo del apar-
25 tado tercero del Artículo 100 de la Ley, sintetizando así
las novedades que se desean reivindicar:

NOTA DE REIVINDICACIONES

En resúmen, el privilegio de explotación exclusi-
va que se solicita, recaerá sobre las reivindicaciones si-
30 guientes:

1
5
10
15
20
25
30

1.- DISPOSITIVO PARA PRODUCIR INTERMITENCIAS LUMINOSAS EN OBJETOS, caracterizado esencialmente porque está constituido por un circuito electrónico que comprende al menos un diodo luminiscente LED cuya cabeza sobresale parcialmente fuera de la superficie del objeto a través de una perforación prevista al efecto, siendo visible la luz destellante, hallándose abastecido el circuito por baterías eléctricas incorporadas dentro del cuerpo hueco del objeto, junto al dispositivo electrónico, siendo recambiables dichas baterías por apertura de la carcasa que la forma, estando prevista la disposición de un interruptor dispuesto en la cara posterior del objeto.



2.- Se reivindica por último como objeto sobre el que ha de recaer el Modelo de Utilidad que se solicita "DISPOSITIVO PARA PRODUCIR INTERMITENCIAS LUMINOSAS EN OBJETOS".



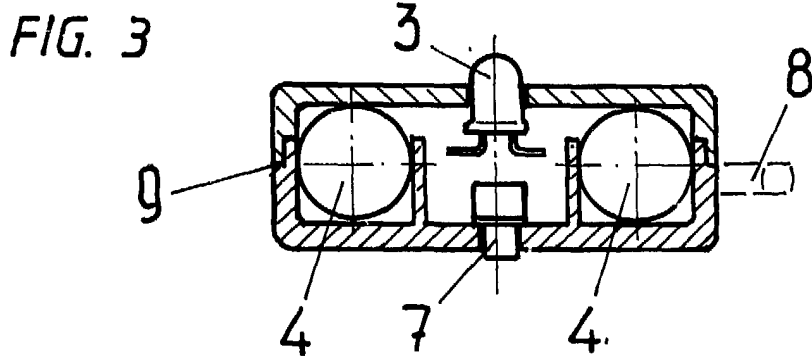
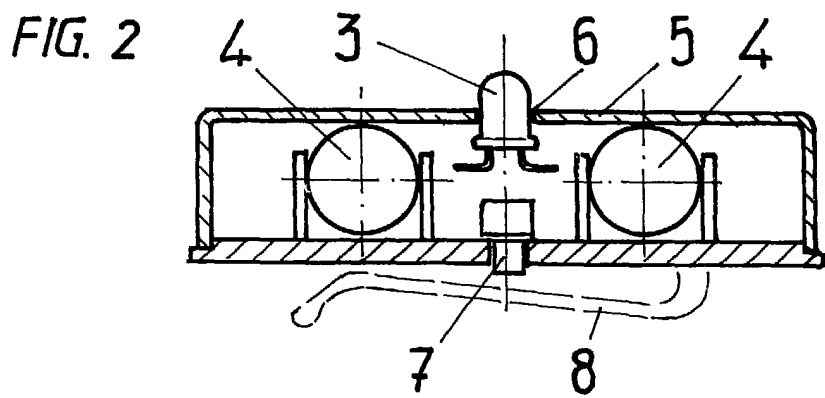
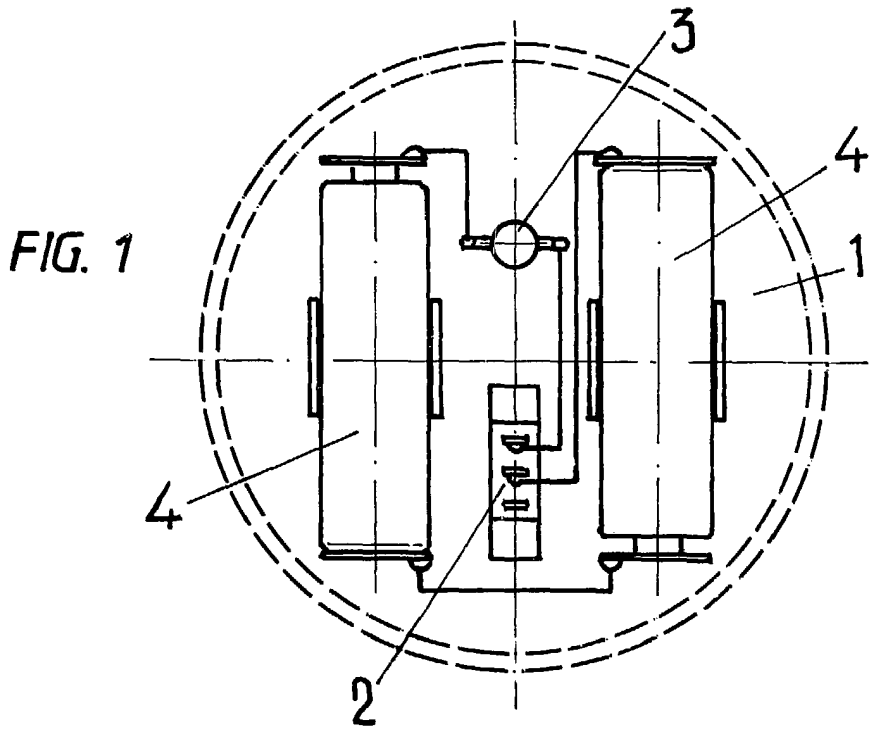
Todo conforme queda descrito y reivindicado en la presente Memoria descriptiva que consta de seis páginas mecanografiadas y dibujos adjuntos.



Madrid, 18 de Abril de 1.985

BERNARDO UNGRIA

p.p.



ESCALA VARIABLE

Madrid, 18 de Abril de 1985

BERNARDO UNGRIA

P. P.

