



ESPAÑA

(19) ES (21) (22)	(11) NUMERO 286115	(10) Y
	FECHA DE PRESENTACION 17 Abril 1.985.	

MODELO DE UTILIDAD

1 NOV. 1985

(30) PRIORIDADES:	(31) NUMERO	(32) FECHA	(33) PAIS
-------------------	-------------	------------	-----------

(47) FECHA DE PUBLICIDAD	(8) CLASIFICACION INTERNACIONAL Int. Cl. A01K 3/00
--------------------------	--

(54) TITULO DE LA INVENCIÓN
"ELEMENTO AISLADOR PARA SOPORTE DE CONDUCTORES DE ELECTRICIDAD EN LINEAS DE PASTOREO".

(7) SOLICITANTE (S)
D. ALFONSO MARTINEZ RUIZ.

DOMICILIO DEL SOLICITANTE
Las Maravillas-Tremañes. GIJON.

(72) INVENTOR (ES)
D. ALFONSO MARTINEZ RUIZ.

(73) TITULAR (ES)

(74) REPRESENTANTE
MANUEL DIAZ VELASCO.

El presente Modelo de Utilidad tiene por objeto - un especial elemento aislador para soporte de los hilos o cables conductores de energía eléctrica utilizados en las líneas de pastoreo para ganado.

5. En los últimos tiempos ha adquirido un notable incremento el empleo de cables o hilos conductores de electricidad para el cercamiento de rediles o terrenos destinados al pastoreo de ganados. Tales cables o hilos conductores están conectados a la correspondiente fuente de energía, -
10. de tal manera que las reses de ganado vacuno, lanar, etc., que intentan abandonar el recinto cercado y entran en contacto con ellos reciben una descarga eléctrica de muy bajo voltaje que, sin causarles daño alguno, les impiden abandonar ese recinto.
15. Tal sistema de cercado, aún resultando perfectamente eficaz, adolece sin embargo del inconveniente derivado de la utilización, como soportes de los cables o hilos conductores, de elementos de construcción rudimentaria que, al cabo de cierto tiempo de uso a la intemperie, se rompen, produciéndose se con ello la caída de dichos cables o hilos conductores y la consiguiente pérdida de eficacia del sistema.
20. Tales inconvenientes se evitan y se resuelven mediante el elemento que constituye el objeto del presente Modelo de Utilidad y cuyas características se describen a continuación con referencia a los dibujos de la adjunta hoja de planos, en los que se representa un modo de realización de la invención presentado a título de ejemplo y sin carácter limitativo por lo que todas sus variantes de detalle, materia, forma, dimensiones, proporciones, etc., en cuanto sean meramente accidentales y no determinen la obtención de un resultado industrial nuevo y distinto, deben considerarse incluidas dentro -
- 25.
- 30.

del ámbito de protección dimanante del registro que se solicita.

La figura 1, representa una vista en alzado frontal del elemento objeto de la invención.

5. La figura 2, representa una vista en alzado lateral del mismo elemento.

La figura 3, representa una vista cenital del referido elemento según la invención.

10. Según se aprecia en tales figuras, el elemento objeto de la invención está constituido por una pieza (1), construida en material dieléctrico adecuado, que adopta una forma general rectangular y que, cerca de sus lados menores, lleva practicados sendos orificios pasantes (2) por los que se introducen los tornillos, clavos o cualesquiera otros medios adecuados para la fijación de la pieza a cada uno de los postes, estacas, etc., que, hincados en el suelo, rodeen el recinto que se pretenda cercar.

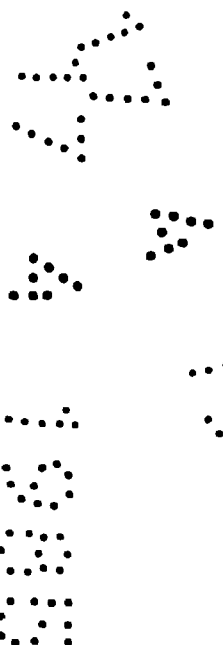
15. En la parte media de su cara anterior, provista de unas nervaduras de refuerzo (3), la pieza presenta una caja o cámara (4), en forma general de trapecio, a la base menor o parte más avanzada de la cual va incorporado un disco (5) provisto en su cara anterior de un abombamiento (6), a modo de prolongación de la base menor de la referida caja o cámara 4, y de dos ganchos (7), paralelos entre sí y dirigidos en sentidos opuestos, que determinan la formación de un paso transversal (8).

20. Una vez que los postes o estacas del cercado tienen incorporados sus respectivos elementos según la invención, se acopla a éstos el correspondiente hilo o cable conductor de energía, introduciendolo para ello por ambos ganchos 7 hasta que queda alojado en el paso transversal 8, del que no

25.

30.

podrá salirse accidentalmente, por impedirlo tales ganchos, pero del que podrá ser extraído en cualquier momento, con - la máxima facilidad.



N O T A

Descritos suficientemente el objeto del presente -
Modelo de Utilidad y sus distintas partes, se declara que lo
que constituye su esencialidad y para lo que se pide la co-
5. rrespondiente protección es lo que se concreta en las siguien-
tes reivindicaciones:

10. 1ª.- Elemento aislador para soporte de conductores
de electricidad en líneas de pastoreo, caracterizado por estar
constituido por una pieza de material dieléctrico adecuado,
provista de los medios necesarios para su fijación al corres-
pondiente poste o estaca, que, en su parte anterior presenta
una caja o cámara a la parte más avanzada de la cual ya in-
corporado un disco provisto, en su cara anterior, de dos -
15. ganchos, paralelos entre sí y dirigidos en sentidos opuestos,
que forman conjuntamente un paso transversal para alojamiento
to del conductor de electricidad.

2ª.- Elemento aislador para soporte de conductores
de electricidad en líneas de pastoreo.

20. Todo según se describe y reivindica en la presente
Memoria descriptiva, que consta de cinco hojas debidamente
foliadas y escritas a máquina por una sola de sus caras y se
representa en la adjunta hoja de planos.

Madrid, 17 de Abril de 1.985.

EL AGENTE:

D.P.



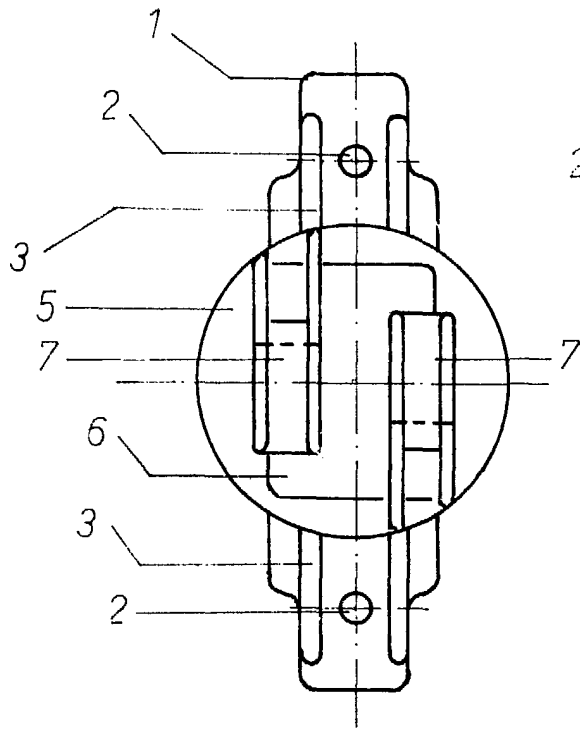


FIG. 1

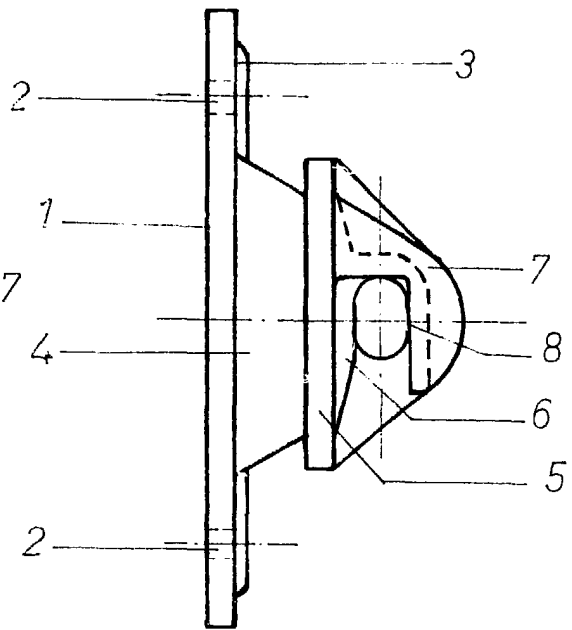


FIG. 2

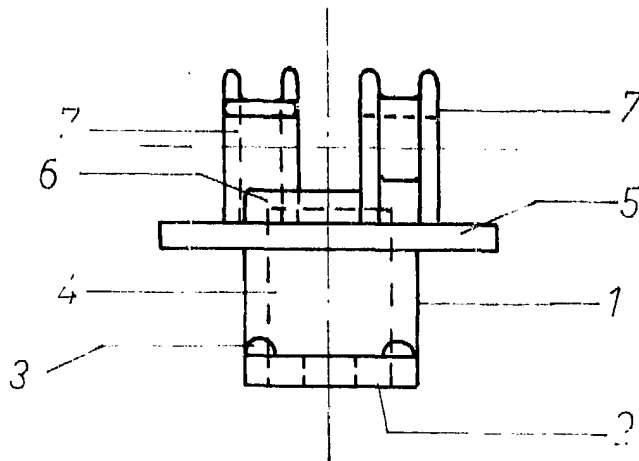


FIG. 3

MADRID. 17 ABR. 1925
El Agente

P. P.

ESCALA VARIABLE