



ESPAÑA

⑩ ES	⑪	NUMERO	286114	⑩ Y
	②①	FECHA DE PRESENTACION	17 ABRIL 1.985.	

MODELO DE UTILIDAD

1 NOV. 1985

③① PRIORIDADES:	③② FECHA	③③ PAIS
③① NUMERO		

④⑦ FECHA DE PUBLICIDAD	⑤① CLASIFICACION INTERNACIONAL
	Int. Cl. A01K3/00

⑤④ TITULO DE LA INVENCIÓN
"ELEMENTO AISLADOR-TENSOR DE CONDUCTORES DE ELECTRICIDAD EN LINEAS DE PASTOREO".

⑦① SOLICITANTE (S)
D. ALFONSO MARTINEZ RUIZ.

DOMICILIO DEL SOLICITANTE
Las Maravillas-Tremafies.- GIJON.

⑦② INVENTOR (ES)
D. ALFONSO MARTINEZ RUIZ.

⑦③ TITULAR (ES)

⑦④ REPRESENTANTE
MANUEL DIAZ VELASCO.

En los últimos tiempos ha adquirido un notable incremento el empleo de cables o hilos conductores de electricidad para el cerramiento de rediles o terrenos destinados al pastoreo de ganados. Tales cables o hilos conductores están

5. conectados a la correspondiente fuente de energía, de tal manera que las reses de ganado vacuno, lanar, etc. que inten-ten abandonar el recinto cercado y entren en contacto con ellos reciban una descarga eléctrica de muy bajo voltaje que, sin causarles daño alguno, les impida abandonar ese recinto.

10. Pues bien, el presente Modelo de Utilidad tiene por objeto un especial elemento aislador-tensor de los hilos o cables conductores de energía eléctrica utilizados en esas líneas de pastoreo, elemento que, por sus especiales características, viene a mejorar sensiblemente la eficacia fun-
cional de tales líneas.

15. Dicho elemento se describe a continuación con refe-rencia a los dibujos de la adjunta hoja de planos, en los que se representa un modo de realización de la invención presenta-do a título de ejemplo y sin carácter limitativo, por lo que sus posibles variantes de cualquier índole, en cuanto sean
20. meramente accidentales y no determinen la obtención de un re-sultado industrial nuevo y distinto, deben considerarse includas dentro del ámbito de protección dimanante del registro - que se solicita.

25. La figura, 1, representa una vista en planta del elemento objeto de la invención.

La figura 2, representa una vista en sección longitudinal del mismo elemento ilustrado en la figura 1.

30. La figura 3, representa una vista en sección transversal practicada por la línea A-A de la figura 1.

Según se aprecia en tales figuras, el elemento obje-

to de la invención está constituido por una pieza (1), construída en material dieléctrico adecuado, que adopta la forma general de un núcleo prismático cuadrangular provisto, en ambas zonas extremas, de sendas aberturas pasantes (2), de sección elíptica y perpendiculares entre sí, destinadas al paso de los hilos o cables (no ilustrados) conductores de energía eléctrica.

De cada una de las caras y bases del aludido núcleo prismático sobresalen ortogonalmente dos tabiques (3), paralelos y separados entre sí por una distancia equivalente a la anchura de cada abertura 2, que definen dos canales en los que se alojan los citados hilos o cables introducidos por dichas aberturas 2-, en forma general de "U", que circundan longitudinalmente al mencionado núcleo prismático en sentidos opuestos entre sí, es decir, de manera que cada uno de ellos abarque una de las bases y dos de las caras, opuestas entre sí, del citado núcleo prismático, estando los extremos de los brazos de cada uno de esos canales cerrados mediante sendos tabiquillos transversales (4) que quedan situados a modo de prolongación de las respectivas aberturas pasantes 2, por la zona extrema de las mismas próxima a la base del referido núcleo prismático.

N O T A

Descritos suficientemente el objeto del presente Modelo de Utilidad y sus distintas partes, se declara que lo que constituye su esencialidad y para lo que se pide la correspondiente protección es lo que se concreta en las siguientes reivindicaciones:

5. 1ª.- Elemento aislador-tensor de conductores de electricidad en líneas de pastoreo, caracterizado por estar - constituido por una pieza de material dieléctrico adecuado que adopta la forma general de un núcleo prismático cuadrangular provisto, en ambas zonas extremas, de sendas aberturas pasantes perpendiculares entre sí, sobresaliendo ortogonalmente de cada una de las caras y bases del aludido núcleo prismático dos tabiques, paralelos entre sí, que definen dos canales, en forma general de "U", que circundan longitudinalmente al mencionado núcleo prismático en sentidos opuestos entre sí, esto es, de manera que cada uno de ellos abarca una de las bases y dos de las caras, opuestas entre sí, del núcleo prismático, estando los extremos de los brazos de cada uno de esos canales cerrados mediante sendos tabiquillos transversales que quedan situados a modo de prolongación de las respectivas aberturas pasantes, por la zona extrema de las mismas próxima a la base del referido núcleo prismático.
10. 2ª.- Elemento aislador-tensor de conductores de electricidad en líneas de pastoreo.
15. 25.

Todo según se describe y reivindica en la presente Memoria descriptiva, que consta de cuatro hojas debidamente foliadas y escritas a máquina por una sola de sus caras y se representa en la adjunta hoja de planos.

Madrid, 17 de Abril de 1.985.

EL AGENTE:

P. P.

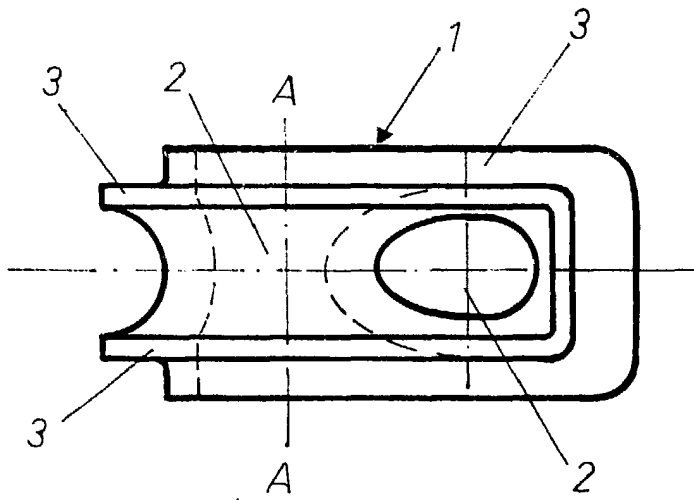


FIG. 1

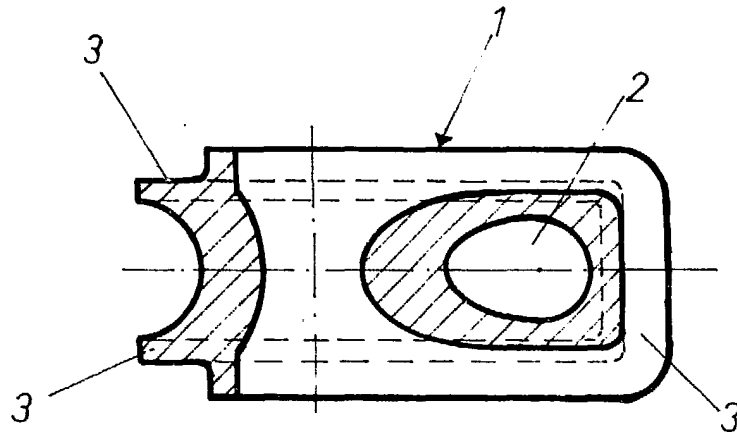


FIG. 2

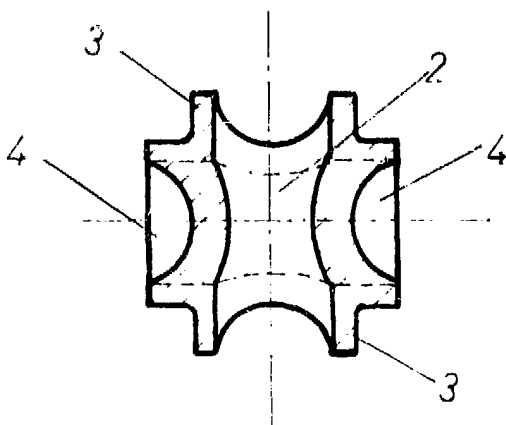


FIG. 3

MADRID, 17 APR. 1985

El Agente

P. B.

ESCALA VARIABLE