



286 111

MEMORIA    DESCRIPTIVA

Correspondiente a una PATENTE DE INTRODUCCION cuyo registro se solicita por diez años.

A favor de

D.Manuel Vaqué Ferrandis, de nacionalidad española.

Residente en BARCELONA.-Calvet, 33-37

p o r :

"PERFECCIONAMIENTOS EN EL SISTEMA DE AJUSTE DE LA ENVOLVENTE DE PROTECCION DE INSTRUMENTOS DELICADOS".

-----

La presente memoria descriptiva tiene como fin la declaración del objeto sobre que ha de recaer el privilegio de explotación industrial y comercial exclusiva en el territorio nacional de una Patente de Introducción, conforme a la legis-

5.- lación vigente en materia de Propiedad Industrial que, según expresa el enunciado, trata de unos perfeccionamientos en el sistema de ajuste de la envolvente de protección de instrumentos delicados.

Los perfeccionamientos respecto de esta patente de introducción pueden aplicarse a la protección de cualquier objeto 10.- dotado de un extremo frágil, como ocurre con las plumas estilográficas e instrumentos exploratorios médicos.

Se compone esencialmente de un conjunto de laminillas elásticas ligeramente curvadas, dispuestas en forma anular, 15.- que acopladas a un soporte adecuado, se alojan en el interior de la cubierta correspondiente al instrumento a proteger, de manera que ajustándose a la periferia de éste alojan en el interior del cuerpo soporte de las laminillas la parte delicada de éste.

Este nuevo sistema de ajuste de la cubierta protectora es superior a los actualmente empleados que generalmente se componen de una simple cápsula roscada cuyo manejo siempre es más engorroso que el resultante de la aplicación del presente invento. 20.-

Con el fin de facilitar la interpretación más exacta del objeto sobre que ha de recaer el presente privilegio, en el plano adjunto complementario de la presente exposición, se representa una forma práctica para la realización industrial y únicamente a título de ejemplo y, por consiguiente, sin carácter exhaustivo sino meramente informativo. 25.- 30.-

En este plano:



Fig. 1ª, vista en perspectiva de un acoplamiento realizado de acuerdo con el invento, alojado en el interior de una cubierta que aparece seccionada longitudinalmente.

35.- Fig. 2ª, vista anterior del conjunto formado por la cubierta y el acoplamiento elástico.

En las expresadas figuras, las referencias corresponden:

(1).-Cubierta.

(2).-Soporte del ajuste elástico.

40.- (3).-Parte anular del conjunto elástico.

(4).-Laminillas elásticas.

Como se muestra en las citadas figuras, la cubierta (1) presenta conformación cilíndrica en su parte anterior y en su parte posterior forma ligeramente tronco-cónica. En el interior de esta última parte se encaja con ligera presión, el soporte (2) que presenta una parte también de superficie tronco-cónica para adaptarse perfectamente a su correspondiente de la cubierta (1). Dicho soporte (2) presenta en su extremo anterior un rebaje anular que se comunica con el extremo en sí, por medio de ranuras regularmente distribuidas en las que encajan las láminas (4). El soporte (2) es de forma tubular con objeto de alojar en su interior la parte delicada del instrumento.

En el rebaje anular citado del soporte (2) se encaja a presión el aro (3), que presenta unas ranuras según una de sus generatrices para facilitar este ajuste. Dicho aro (3) dispone de unos salientes a forma de lengüetas (4) ligeramente curvadas, que alojadas en las citadas muescas del extremo anterior del soporte se proyectan hacia el extremo anterior de la envolvente (1) dispuestas en el contorno interior de la misma.

60.- Dichas lengüetas (4) con su forma ligeramente arqueada se acoplan perfectamente al contorno del instrumento a proteger, quedando la parte delicada de éste perfectamente protegida en

el interior del soporte (2).

**286111**

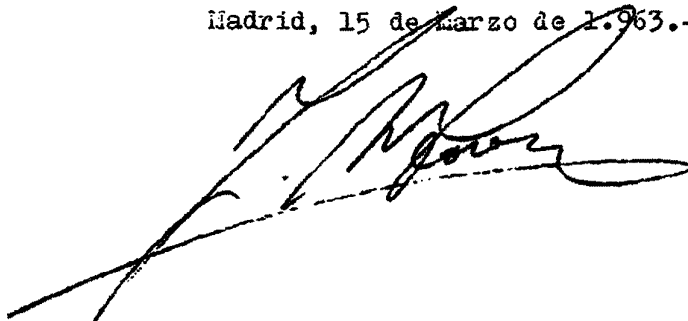
REIVINDICACIONES

- 65.- 1a).- "PERFECCIONAMIENTOS EN EL SISTEMA DE AJUSTE DE LA ENVOLVENTE DE PROTECCION DE INSTRUMENTOS DELICADOS" que se caracterizan por comprender un conjunto de láminas elásticas regularmente dispuestas siguiendo un contorno anular, que se unen por un extremo por un aro común partido el cual se ajusta mediante rebajes convenientemente dispuestos en el extremo de una pieza tubular adaptable en el interior de la envolvente del instrumento a proteger, de manera que los elementos elásticos ligeramente curvados se proyectan hacia la embocadura y por la parte interna de la citada envolvente, para adaptarse al contorno del soporte del instrumento a proteger, el cual queda alojado en el interior del cuerpo tubular, soporte de los citados elementos elásticos.
- 70.-
- 75.-

2a).- "PERFECCIONAMIENTOS EN EL SISTEMA DE AJUSTE DE LA ENVOLVENTE DE PROTECCION DE INSTRUMENTOS DELICADOS".

La presente memoria descriptiva consta de cuatro hojas foliadas y mecanografiadas por una sola cara, componiendo un total de ochenta y dos líneas, incluidas éstas.

Madrid, 15 de Marzo de 1.963.-



286 111

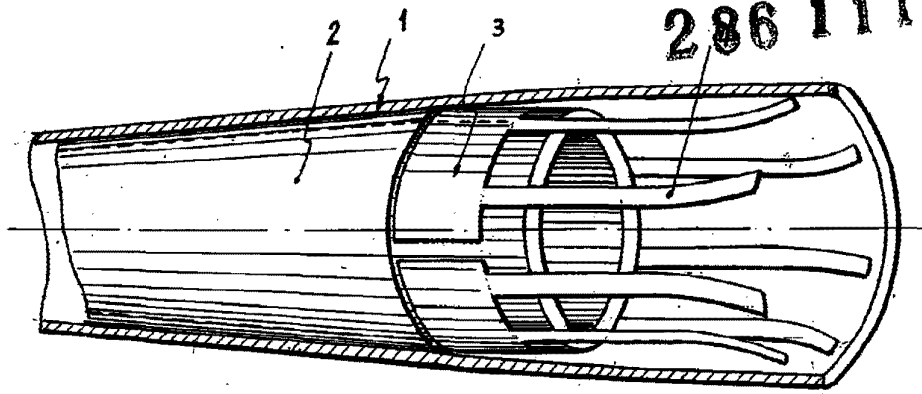


Fig. 1

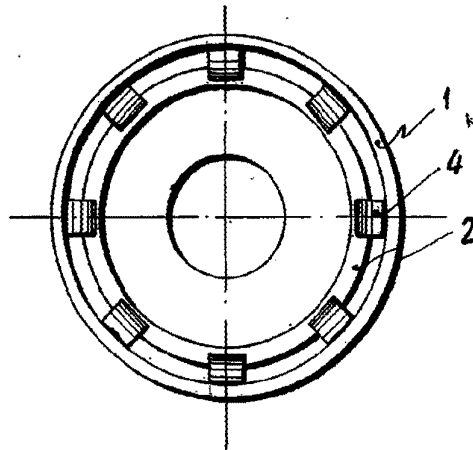


Fig. 2



Madrid, 15 de Mayo de 1918.