

10 ES 11 21 22	NUMERO 286109	10 Y
	FECHA DE PRESENTACION 16 ABR. 1985	



ESPAÑA

MODELO DE UTILIDAD

30 PRIORIDADES: 31 NUMERO	32 FECHA	33 PAIS
------------------------------	----------	---------

47 FECHA DE PUBLICIDAD	48 CLASIFICACION INTERNACIONAL Int. Cl. F21V 17/06
------------------------	--

54 TITULO DE LA INVENCIÓN "DISPOSITIVO SUSTENTADOR PARA PANTALLAS"

71 SOLICITANTE (S) D. Jaime BALLESTÉ Gabarró

DOMICILIO DEL SOLICITANTE SARRAL (Tarragona) - Avda. de la Conca, 5
--

72 INVENTOR (ES)

73 TITULAR (ES)

74 REPRESENTANTE D. Alfonso Durán Olivella 08008 BARCELONA - Paseo de Gracia, 101, pral.
--

MEMORIA DESCRIPTIVA

El presente Modelo de Utilidad se refiere a un dispositivo destinado a la sustentación de pantallas de lámparas, especialmente de las pantallas hechas de alabastro o material similar, que por sus características presentan un peso apreciable.

5.

Como es sabido, las pantallas para lámparas hechas de alabastro o material similar, caracterizado por sus propiedades estéticas y también por su peso específico, deben sustentarse adecuadamente para asegurar la debida posición y el equilibrio de sus partes y poder resistir esfuerzos de cierta magnitud sin que se comprometa la estabilidad posicional.

10.

Los soportes para pantallas de alabastro y materiales análogos adolecen, en muchos de los tipos conocidos, de inconvenientes derivados de la fragilidad de su sustentación o de la precariedad del equilibrio en que se mantienen, por lo cual se hace deseable un nuevo sistema que elimine aquellos problemas.

15.

El dispositivo sustentador para pantallas que constituye el objeto de este Modelo de Utilidad es de estructura simplificada, proporcionando una estabilidad total a la pantalla, aún en el caso de que ésta presente dimensiones y peso considerables, la cual, por otra parte, puede separarse con facilidad cuando interese.

20.

Para facilitar la explicación, se acompaña a la presente memoria unos dibujos en los que se ha representado, a título de ejemplo ilustrativo y no limitativo, un caso de

25.

realización de un dispositivo sustentador para pantallas, según los principios de las reivindicaciones.

En los dibujos:

5. Las figuras 1 y 2 muestran una pantalla montada en una lámpara mediante el dispositivo que se describe, viéndose el conjunto en secciones por dos planos verticales meridianos perpendiculares entre sí.

La figura 3 es una proyección en planta del propio dispositivo, apreciándose su configuración formal.

10. Los elementos designados con números en los dibujos corresponden a las partes indicadas a continuación.

15. El soporte -1- para la lámpara de incandescencia -2- es sustentado convencionalmente mediante un manguito cilíndrico -3- en la cabeza -4- del aparato luminoso; con interposición de la base -5-, en forma de anillo circular, del dispositivo que se describe, el cual comprende un par de soportes laterales -6-, cada uno de los cuales está formado por un par de brazos curvilíneos en forma de V o de Y, como se ve en las figuras 1 y 2.

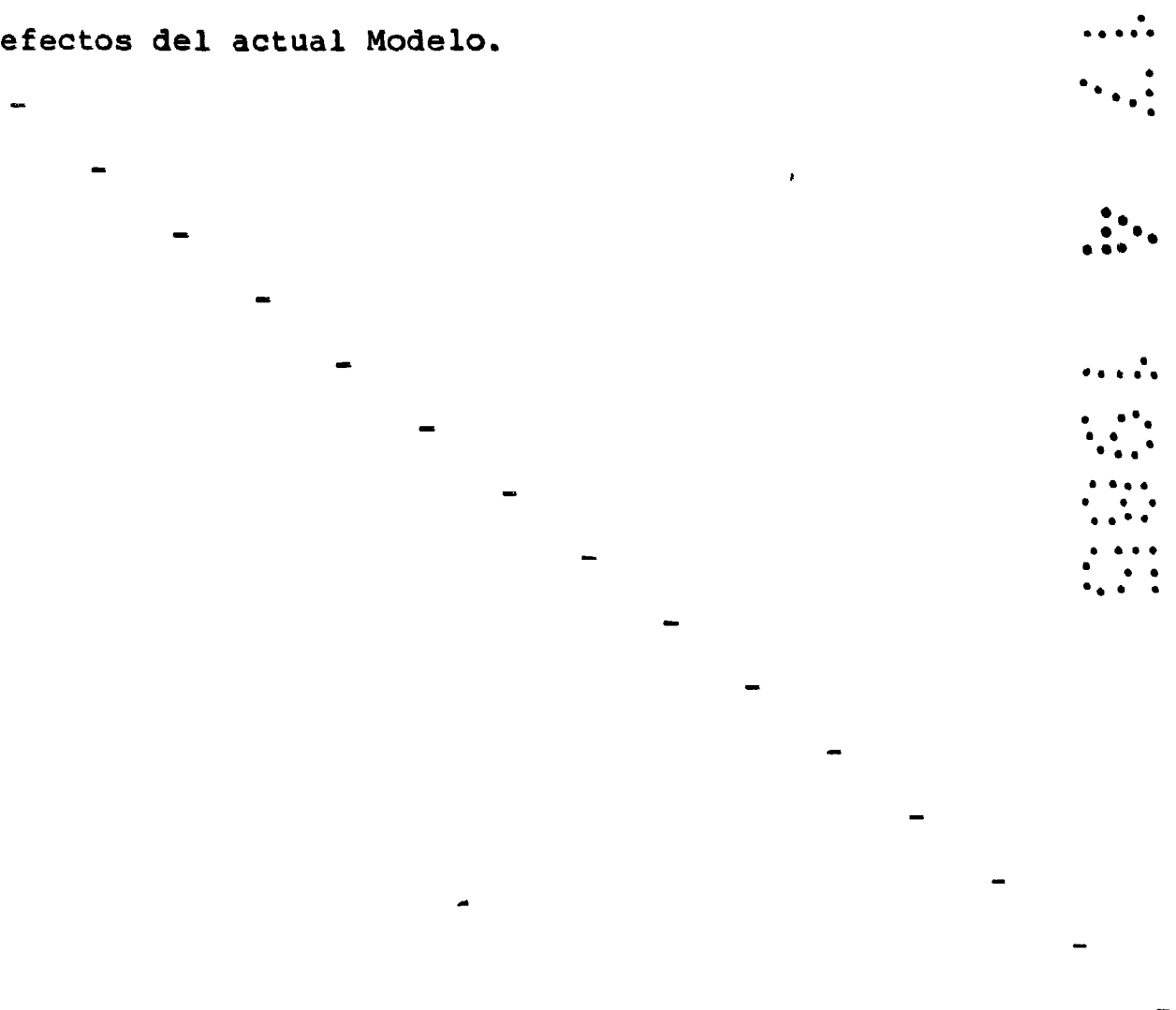
20. Las cabezas de los soportes antedichos se reúnen en un aro -7- que constituye el elemento directo de soporte para la pantalla -8-.
.....

25. La pantalla puede adoptar diversas configuraciones, si bien el nuevo dispositivo sustentador ha sido diseñado preferentemente para el tipo de pantalla hecha de alabastro o material similar, de peso específico elevado, con una configuración normalmente regular y simétrica respecto a un eje ideal vertical, y forma troncocónica o similar.

La parte superior -9- de la pantalla, formante, en la mayoría de los casos, de una abertura central, presenta característicamente un entrante -10- de configuración anular, diámetro y altura correspondientes a los del aro -7-. La sustentación de la pantalla se realiza, como enseñan las figuras 1 y 2, por asiento de la pantalla sobre el aro -7-, el cual queda alojado en el interior del espacio -10-.

Con este sistema se obtiene una completa seguridad en el posicionado de la pantalla, quedando ésta perfectamente equilibrada y pudiéndose separar cuando interese.

Todo cuanto no afecte, altere, cambie o modifique la esencia del dispositivo descrito, será variable a los efectos del actual Modelo.



N O T A.

Se reivindica como objeto de este registro por Modelo de Utilidad:

- 1.- Dispositivo sustentador para pantallas,
5. preferentemente para pantallas de pared gruesa, hechas de un material de elevado peso específico, caracterizado esencialmente por comprender un soporte formado por lo menos por un par de brazos dobles cuyos pies se reunen en un elemento anular asociado al montaje del portalámparas en el
10. aparato luminoso, en tanto que las cabezas de aquellos soportes se hallan acopladas en puntos simétricos de un elemento anular de plano perpendicular al eje de la lámpara, quedando dicho elemento alojado en el interior de un entrante anular de diámetro y altura levemente superiores
15. formado en la parte superior de la pantalla.

Sean cuales fueren las circunstancias que concurren en la esencialidad del Modelo de Utilidad definido en la anterior reivindicación, cuyo objeto es:

2.- "DISPOSITIVO SUSTENTADOR PARA PANTALLAS".

20. Consta la presente memoria de cuatro hojas foliadas, mecanografiadas por una sola cara y de los dibujos unidos a la misma.

Barcelona, 16 ABR. 1985

P. A. de D. Jaime BALLESTÉ Gabarró

FE/tb.

ALFONSO DURÁN

P. D.



Fdo.: Luis A. Durán Moya

FIG. 1

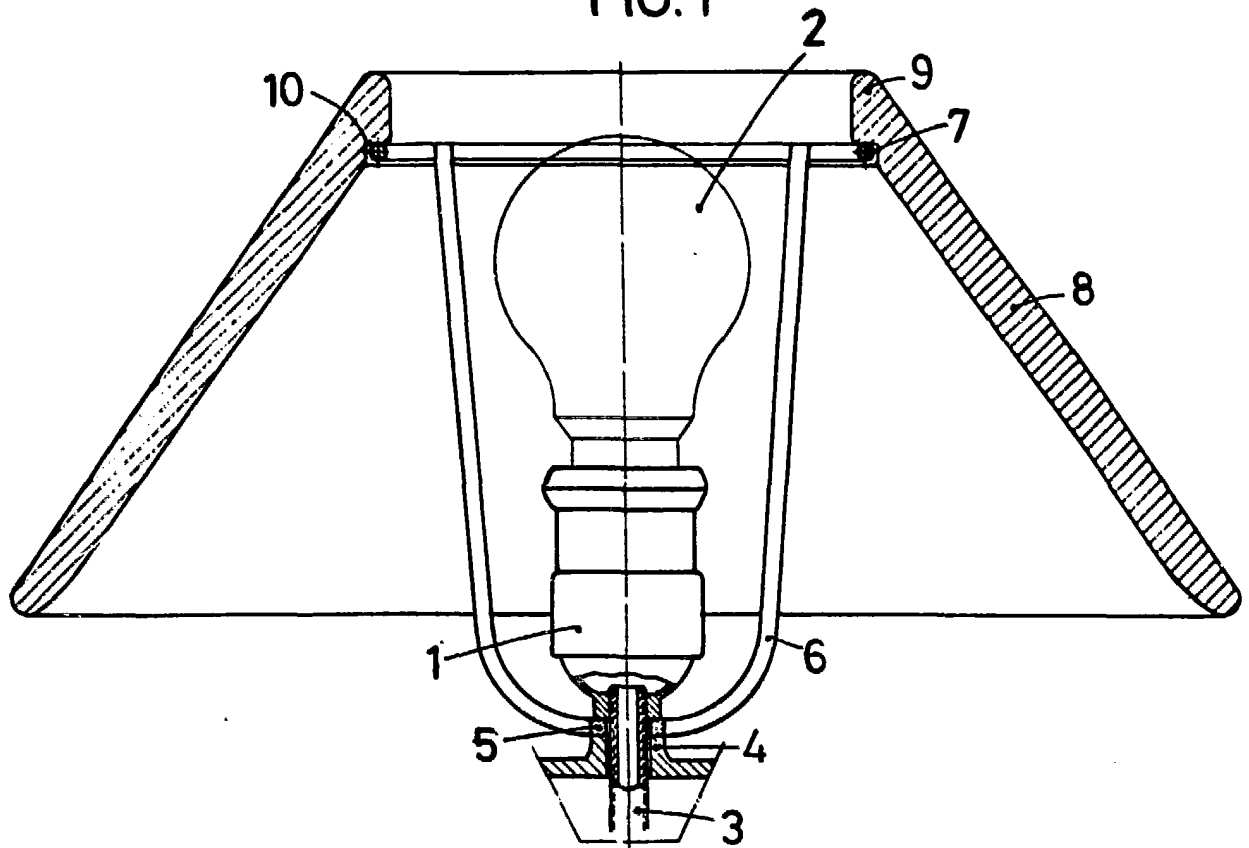


FIG. 2

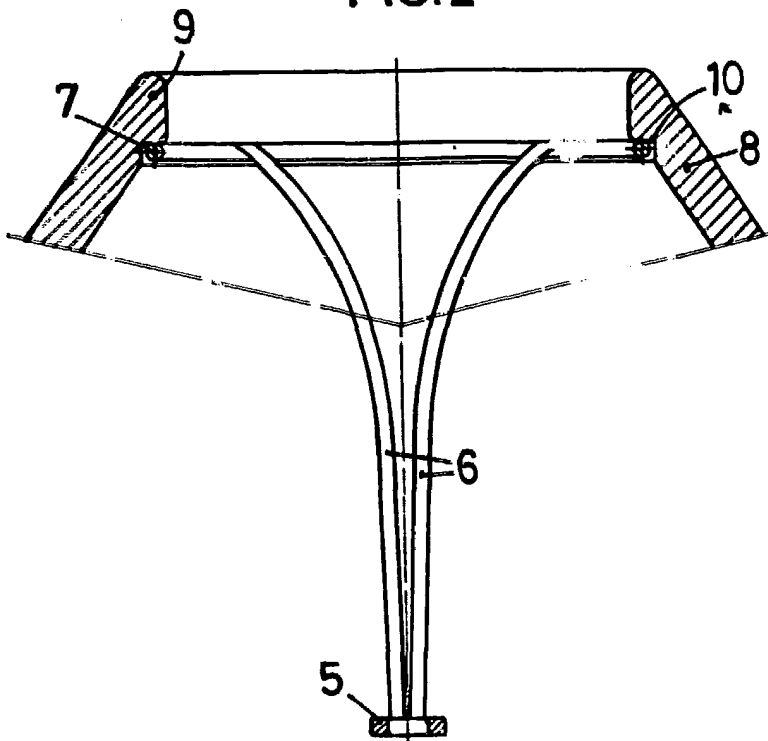
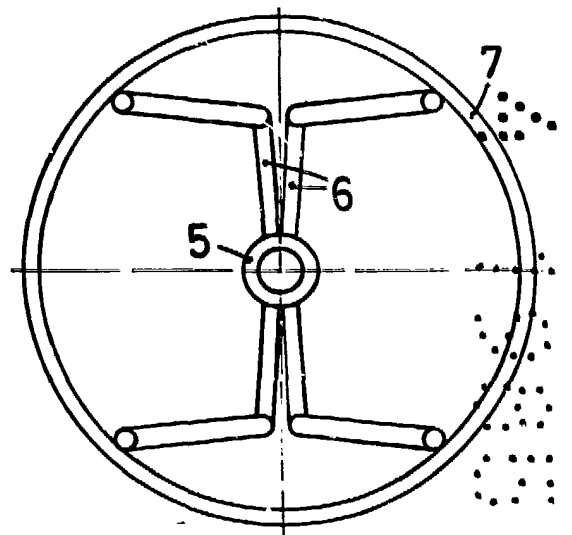


FIG. 3



BARCELONA, 16 ABR. 1985

P.A.

ALFONSO DURÁN

P. P.

Fdo.: Luis A. Durán Moya

ESCALA VARIABLE