



14 MAR

286 071

**PATENTE DE INVENCION**

por VEINTE años

cuyo privilegio se solicita para España  
y todos sus territorios y plazas de so-  
beranía, a favor de:

Doña MARIA MONSÍUS MUÑOZ

de nacionalidad española, con domicilio  
en Barcelona, calle Galileo núm. 290,  
relativa a:

"MEJORAS EN LOS CIERRES DE PERSIANA PA-  
RA ARMARIOS, ARCHIVADORES Y SIMILARES"

\*\*\*\*\*



MEMORIA DESCRIPTIVA

La presente Patente de Invención hace referencia, conforme indica su enunciado, a unas mejoras en los cierres de persiana para armarios archivadores y similares. - - -

5           Son conocidos en la actualidad diversos tipos de armarios, archivadores, etc., empleados generalmente en lugares en los que el papaseo es considerable y requiere una organización de cierta envergadura; es preferible que se encuentren constantemente cerrados y además, que su cierre se realice de forma práctica y sencilla en lo posible. Don  
10           tal ánimo, se ha ideado el cierre según la presente Patente de Invención, caracterizados esencialmente por estar constituido tal cierre por la asociación de una serie de tablillas de material plástico, enlazadas unas con otras directamente, disponiendo cada tablilla en sus bordes longitudinales unas acanaladuras en sentidos opuestos de tal manera que las acanaladuras de un borde de una tablilla son complementarias de las del otro borde de la tablilla contigua, determinándose un engarce por deslizamiento longitudinal, que  
15           permite cierto grado de giro entre cada dos tablillas. - -

20           Las tablillas deslizan interiormente en el armario por unas guías que a tal efecto posee ésta y se arrollan y desarrollan convenientemente en unas poleas que existen en la parte superior del armario, cuyas poleas reciben el giro de un electromotor por mediación de un mecanismo de transmisión, en cuyo conjunto transmisor existe un reductor formado por un tornillo sin fin y la correspondiente rueda dentada que engrana con él, encontrándose dispuesto el conjun-

286071<sup>4</sup> MAS



5 te electromotor y mecanismo transmisor, asimismo en la parte superior del armario, siendo manipulado el motor convenientemente por pulsadores, combinados con unos relés de automatismo, poseyendo asimismo, un mecanismo conveniente para que en caso necesario, permita el accionamiento de la persiana manualmente. - - - - -

10 Otra característica, es la de que el dispositivo para el accionamiento manual consiste en un embrague que independiza el giro de las poleas del conjunto transmisor del reductor de velocidad. - - - - -

15 Para una mejor comprensión de cuanto antecede, se hace referencia seguidamente a la lámina de dibujos que acompaña a esta memoria; la cual, dado su fin meramente ilustrativo, deberá considerarse como desprovista de todo carácter limitativo respecto al alcance de la protección legal que se solicita. En los dibujos: - - - - -

Figura 1, representa una vista de perfil de dos tabillitas de plástico, en posición de montaje usual. - -

20 Figura 2, es una vista en perspectiva esquemática del conjunto, según la presente Patente de Invención. - -

Figura 3, es una vista frontal de la parte superior del armario, en la que se aprecia el conjunto de accionamiento, exceptuando la propia persiana. - - - - -

25 Figura 4, es una vista superior del armario, exceptuando la pared de la parte más alta. - - - - -

Figura 5, es una sección, según la línea V-V de la figura 3, en la que se ha dibujado además, la parte de-

28607114 MA



lantera que constituye la persiana, según la presente Patente de Invención. - - - - -

5 Con relación a dichas figuras y a los números que sobre las mismas indican las distintas partes y elementos representados, su descripción es como sigue: - - -

10 En la figura 1 se aprecian dos tablillas (1) constitucionales de la persiana, según la invención, en las que se aprecia su perfil especialmente dispuesto tanto superior como inferiormente, siendo ambas en forma circular, pero la superior (2) de menor diámetro ligeramente que la inferior (3) y entreabiertas tales semicircunferencias, en orden a permitir su acoplamiento mutuo, ya que tal como se aprecia en dicha primera figura, la semicircunferencia (2) de menor diámetro de la tablilla (1) queda acoplada en la (3) de mayor, de suerte que lo hace a 15 manera de gancho, sin posibilidad de separación mutua una vez montado el conjunto en la guía de deslizamiento por la que asciende y desciende, en su forma funcional.-

20 En la figura 2, se aprecia el conjunto, constituido además de las partes descritas, por el eje (4) y tambores (5) de enrollamiento de la persiana, que giran alrededor de sencillos apoyos (6) que se encuentran fijos a las paredes laterales (7) y en la parte superior del armario (8) dibujado de línea de trazo y punto, ya que es 25 la posición que adquiriría en caso de existir. - - - -

En el propio eje (4) y próximo a uno de sus extremos, existe una polea (9) que es aquella por la que recibe el movimiento proveniente del electromotor (10).



5

Posteriormente al eje (4) de arrollamiento de la persiana (1) se encuentra otro eje (11) que es deslizante gracias al elemento (12) de embrague y cuyo eje hace girar convenientemente a una polea extrema (13) que transmite indirectamente su movimiento de rotación a la polea (9) del eje (4) por medio de una correa trapezoidal (14). - - - - -

10

El eje (11) va accionado convenientemente por la rueda dentada (15) que recibe su giro de un tornillo sin fin (16) que gira perpendicularmente al anterior eje (11); el cual, recibe a su vez el movimiento rotatorio de una polea (17) que se encuentra sobre el mismo eje (11). La polea (17) se encuentra finalmente accionada por la (19) del motor (10) indirectamente por medio de una correa trapezoidal (20). - - - - -

15

El motor (10) queda fijado por la cara inferior de la pared superior (21) por medio de su placa (22) de base. -

Los conductores del motor (10) llevan intercalados los correspondientes relés (23) de automatismo, así como los pulsadores (24) de mando. - - - - -

20

La rueda dentada (15) se encuentra normalmente inserta en el interior de una carcasa, la cual está fijada a la pared (21) superior del armario (8) por medio de una base (22) de apoyo. Asimismo, el dispositivo de embrague (12) consta de una pieza (25) solidaria del eje (11) y con la que se encuentra permanentemente en contacto una palanca (26), la cual, al accionarla hacia uno u otro lado, hace que quede librá o né el conjunto transmisor para permitir la maniobra manual de ascenso y descenso conveniente de la persiana. - - - - -

25

36071



En la figura 5, se aprecia la manera cómo la persiana (1) de cierre, según la invención, se encuentra obligada a deslizar por entre los perfiles interior (27) y exterior (28) que constituyen la guía propiamente dicha. -

5

El funcionamiento del conjunto es bien simple y se efectúa tal como se describe a continuación: - - - - -

10

Normalmente se encuentra la persiana de cierre (1) bajada, de manera que quede totalmente tapado el armario por su parte anterior, para evitar humedad por polvos e incluso guardar ejemplares y documentos de compromisos, entre otros fines. - - - - -

15

Para elevar la persiana, se pulsa el interruptor (24) y se pone en funcionamiento el electromotor (10) de manera que su polea (19) obliga a girar a la (17) por mediación de la correa (20). La polea (17) a su vez arrastra al eje (18) y con él, al tornillo sin fin (16), el cual a su vez actúa directamente sobre la corona de ataque de la rueda dentada (15) cuya rueda convenientemente es la que arrastra al eje (11) y con él, a la polea (13) fija a ella, cuya polea a su vez y por mediación de la correa (14) hace girar a la polea (19) y consecuentemente, al eje (5), lo cual representa un continuo arrollamiento de la persiana (1), gracias a su franca posibilidad de doblarse en el sentido solicitado, alrededor de los tambores (5) hasta que un tope dispuesto en la persiana (1) actúa sobre los relés (23) de automatismo, lo cual representa el paro del electromotor (10) y con ello, el de ascenso de la persiana (1).

20

25

Análogamente sucede en el caso de tener que proce-

286071



der al cierre del armario, pero tiene que procederse a la manipulación del interruptor en la otra posición (o apretar otro botón), llegando a su paro por contacto del tope con los relés (23) que determina su detención. - - - -

5 La persiana de cierre y el conjunto restante llevado a cabo de acuerdo con las anteriores características, presenta entre otras, las siguientes ventajas: - - - - -

10 Las tablillas de plástico resultan fácilmente montables y desmontables, pero llevado a cabo ello en fase previa a su introducción en la guía de deslizamiento, por cuanto basta con introducir mutuamente las partes semicirculares (2) de una de ellas con la (3) de otra inmediata desde un extremo y deslizar posteriormente una tablilla sobre la otra, hasta coincidencia de sus respectivos extremos. - - -

15 Dado la forma que poseen las citadas tablillas, presentan un suficiente juego que permite su adaptación apreciable al tambor (5) en el que deberá arrollarse según sea solicitado. - - - - -

20 Al construirse la persiana de cierre a base de tablillas de material plástico, ello repercute en una mayor sencillez y ligereza respecto a otras similares, bien sean de hierro, bien sean de madera u otras sustancias. - - -

25 También por poseer el elemento de embrague, se presenta la ventaja de que en casos de existir algún defecto por parte del fluido eléctrico o cualquier otra circunstancia, se puede accionar manualmente la persiana de cierre del armario archivador o similar. - - - - -

286071



5      Cuanto se ha descrito, no debe suponer impedimento ni limitación alguna para que pueda modificarse alguna de las partes o piezas descritas; así, se prevé la variante de que los relés de automatismo antedichos, en lugar de ser del tipo de paro del motor por tope de final de carrera, lo sean por periodos de tiempo, es decir, que permitan el funcionamiento del motor durante un determinado periodo de tiempo, previamente calculado para permitir el funcionamiento del motor justamente para la total apertura o cierre absoluto del armario. - - - - -

15      Se prevé asimismo la variante de que los elementos de manipulación del motor (pulsadores o interruptor) sean de tipo tal, que permitan el funcionamiento del motor mientras se mantenga apretado a fondo, lo cual permite el ascenso y descenso de la persiana hasta la altura conveniente, siendo interesante este tipo de pulsadores para el caso en que existan unos estantes de mayor utilidad que el resto de ellos, ya que se puede elevar la persiana hasta dejar los estantes convenientes al descubierto. - - - - -

20      Habiendo descrito convenientemente las características, ventajas y funcionamiento del cierre de persiana accionado por un electromotor para armarios archivadores y similares, según la presente Patente de Invención, debe hacerse constar en resumen, que en la misma podrán introducirse cuantas variantes de detalle la experiencia y práctica pudieran aconsejar en cuanto a sus dimensiones, número de elementos integrantes, forma de acoplamiento mútuo, materiales empleados para la construcción de los mismos y demás circunstancias accesorias, siempre que con ello no se desvirtúe su esencialidad, que es la que se resume y concreta en la pri-

25

30

286071<sup>4</sup> MA



mera de las reivindicaciones que siguen, bien sea considera-  
da aisladamente, bien sea considerada junto con la otra de  
las reivindicaciones. - - - - -

N O T A

5 Se declaran de novedad y propiedad para España y todos  
sus territorios y plazas de soberanía, las siguientes: - -

R E I V I N D I C A C I O N E S  
-----

1.- Mejoras en los cierres de persiana para armarios,  
archivadores y similares, caracterizadas por el hecho de que  
10 el cierre de persiana está constituido por la asociación de  
una serie de tablillas de material plástico, enlazadas unas  
con otras directamente, disponiendo cada tablilla en sus  
bordes longitudinales unas acanaladuras en sentidos opuestos  
de tal manera que las acanaladuras de un borde de una tabli-  
15 lla son complementarias de las del otro borde de la tablilla  
contigua, determinándose un engarce por deslizamiento longi-  
tudinal, que permite cierto grado de giro entre cada dos ta-  
blillas. - - - - -

2.- Mejoras en los cierres de persiana para armarios,  
20 archivadores y similares, según la anterior reivindicación,  
caracterizadas por el hecho de que las tablillas deslizan  
interiormente en el armario por unas guías que a tal efec-  
to posee éste y se arrollan y desarrollan convenientemente  
en unas poleas que existen en la parte superior del arma-  
25 rio, cuyas poleas reciben el giro de un electromotor por  
mediación de un mecanismo de transmisión, en cuyo conjunto  
transmisor existe un reductor formado por un tornillo sin  
fin y la correspondiente rueda dentada que engrana con él,

286071



encontrándose dispuesto el conjunto electromotor y mecanismo  
 transmisor asimismo, en la parte superior del armario, siendo  
 manipulado el motor convenientemente por pulsadores, combi-  
 nados con unos relés de automatismo, poseyendo asimismo un  
 mecanismo conveniente para que en caso necesario, permite el  
 accionamiento de la persiana manualmente. - - - - -

5

3.- Mejoras en los cierres de persiana para armarios,  
 archivadores y similares, según las anteriores reivindicaciones,  
 caracterizadas por el hecho de que el dispositivo  
 para el accionamiento manual consiste en un embrague que in-  
 dependiza el conjunto transmisor del reductor de velocidad. -

10

4.- "MEJORAS EN LOS CIERRES DE PERSIANA PARA ARMARIOS,  
 ARCHIVADORES Y SIMILARES". - - - - -

Todo ello, conforme se describe y reivindica en la  
 presente Memoria, que consta de diez hojas foliadas y me-  
 canografiadas por una sola de sus caras, y de una lámina de  
 dibujos que la ilustra.

15

14 MAR 1963

MARCELINO CURELL SUÑOL

P. P. *Karrman*

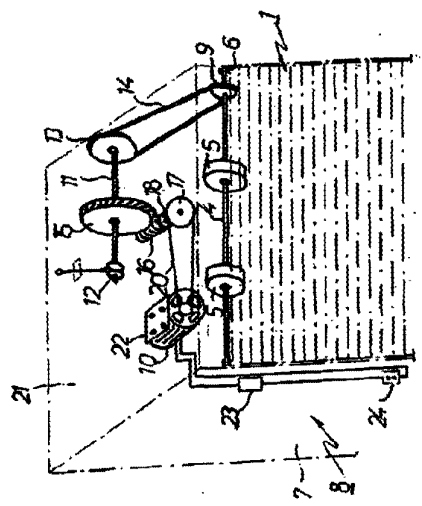


FIG. 1

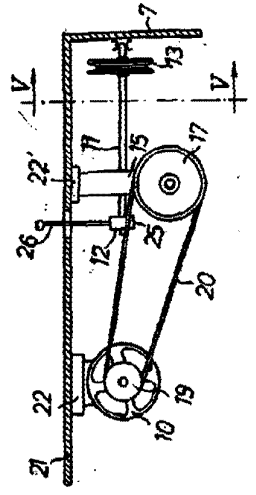


FIG. 2

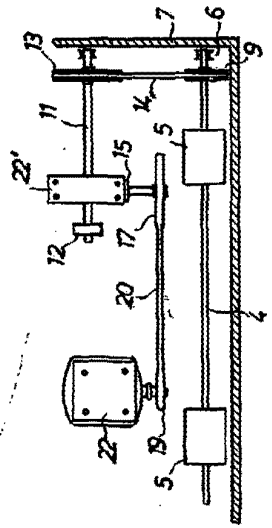


FIG. 3

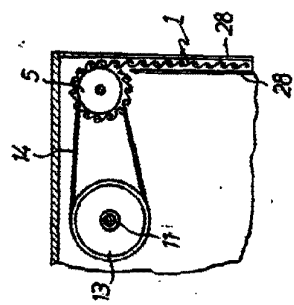


FIG. 4

1 MAR 1930  
 MARCELINO CURELL SURROZ  
*Marcelino*