



286 060

MEMORIA DESCRIPTIVA

que se acompaña a

la solicitud de una

PATENTE DE INVENCION, por veinte años, en España, a favor
de DON CARLOS CISCAR MOYA, de nacionalidad española, con
residencia en VALENCIA, Calle de Marvé, núm. 25,

por

"EDIFICACION ORIENTABLE"

Inventor : El propio solicitante.

ANUNCIO



La invención a que se refiere la presente Memoria constituye una novedad industrial con características y ventajas que la hacen merecedora del privilegio de explotación exclusiva que por ella se solicita, de acuerdo con las prescripciones del Estatuto vigente sobre Propiedad Industrial, de fecha 26 de Julio de 1.929, texto refundido publicado el 30 de Abril de 1.930.

El arte arquitectónico moderno ha deparado, de acuerdo con las características que imperan actualmente en la construcción una pluralidad de edificaciones originales cuya proyección obedece y se realiza, indefectiblemente, al compés de las condiciones imprescindibles que la convivencia humana necesita, en orden, preferentemente a la comodidad personal.

Nos referimos, por supuesto, al moderno plan de edificaciones, construidas, sin embargo, como única característica fundamental bajo un método cuya finalidad radica en ganar progresivamente tiempo y espacio, en detrimento, desde luego, de las condiciones generales de habitabilidad que se encuentran limitadas por la orientación generalmente imperfecta de numerosos apartamentos y viviendas, en los que rara vez penetra la luz del sol.

Realizada secularmente la construcción a partir de estructuras siempre fijas al terreno, acaso ha pasado de sepercibida la posibilidad de orientar, potestativa o constantemente, las construcciones urbanas y, con esta omisión, intrascendente a simple vista, se han postergado posibilidades idóneas de proyección de edificios que incorporen a la arquitectura infinidad de avances técnicos, sin menoscabo de la consistencia necesaria para la sustentación gene--



ral de su estructura.

Según se desprende del enunciado, la Patente de Invención, objeto de la presente solicitud versa sobre una edificación orientable.

35 Y al efecto, constituye una verdadera novedad -- que la aludida edificación se constituya según una estructura flotante cuya solera viene encastrada, con posibilidad de giro impulsado, en una basa central, fundamentalmente hueca, a la que atraviesan las conducciones tubulares que canalizan los servicios internos del edificio, habiéndose previsto, además, que los bordes perimetrales de la citada solera queden ocasionalmente a la altura de una construcción periférica, complementaria y fija al terreno, que constituye la continuidad del edificio en sus distintos puntos de --
40 orientación.

45 Para ayudar a la comprensión de la idea expuesta se ha confeccionado, a título explicativo y sin carácter restrictivo alguno, una lámina de dibujos. Naturalmente, -- ilustra la presente Memoria como un simple ejemplo de realización práctica de la edificación que nos ocupa.

50 La figura 1.ª nos ofrece una vista, en sección longitudinal, de la cimentación sobre la que se sustenta el edificio. Como puede observarse, la solera -1- de la -- propia edificación viene encastrada, mediante la extensión hueca -2-, en una basa central -3-, a su vez hueca, a la --
55 que atraviesan las conducciones tubulares -4- que canalizan los servicios internos del edificio. Obsérvese que los bordes perimetrales de la aludida solera -1- quedan a la altura de una construcción periférica de referencia -5-. El giro de la repetida solera -1- sobre la basa central -3- queda --
60

14 MAR



65 establecido, desde luego, de forma totalmente eventual, por medio del cojinete axil -6- solidario del extremo inferior de la extensión cilíndrica -2- de la solera -1-. Del mismo modo, el giro de la repetida solera -1- puede engendrarlo - un simple cabrestante cuyo cabo sea solidario o se afiance a la edificación ó, si se quiere, mediante el piñón axil de un motor que engrane con una rueda dentada solidaria de la ya descrita solera -1-. De todos modos, la rotación del edificio se realizará con la velocidad proporcionada, imperceptible en su caso, de acuerdo con la orientación que establezcan las condiciones atmosféricas y la posición del sol.

70 Finalmente, la figura 2.ª nos muestra una vista, en alzado, de la edificación orientable. Según se comprueba, la construcción complementaria -5- viene a constituir la continuidad del propio edificio -7-, observando sin embargo ambas construcciones la separación idónea para que la solera -1- del edificio -7- efectue libremente sus giros en derredor de la basa central -3-.

75 De acuerdo con las características de la invención se aporta a la arquitectura una serie de perfeccionamientos decisivos que abarcan, desde la mejora indiscutible de las condiciones de habitabilidad hasta un método de construcción sustancialmente nuevo que, sin menoscabo de la singular consistencia que debe caracterizar a todo tipo de edificaciones incorpora a los sistemas constructivos una innovación sin precedentes.

80 Hecha la descripción que antecede, es necesario -- añadir que los detalles de realización de la idea expuesta -- pueden variar, sin que por ello cambie la esencia de la invención que es la que se desprende de los párrafos que ante-

65

70

75

80

85

90



ceden y lo que se reivindica en la siguiente

N O T A

En resumen : La Patente de Invención que se solicita ha de recaer sobre las reivindicaciones siguientes :

95 1.ª.- EDIFICACION ORIENTABLE, que se caracteriza -
esencialmente porque se constituye según una estructura flo-
tante cuya solera viene encastrada, con posibilidad de giro
impulsado, en una basa central, fundamentalmente hueca, a -
la que atraviesan las conducciones tubulares que canalizan
100 los servicios internos del edificio, habiéndose previsto, -
además, que los bordes perimetrales de la aludida solera --
queden ocasionalmente a la altura de una construcción peri-
férica, complementaria y fija al terreno, que constituye la
continuidad del edificio en sus distintos puntos de orienta-
105 ción.

2.ª.- Se reivindica, por último, como objeto sobre
el que ha de recaer la Patente de Invención que se solicita,
"EDIFICACION ORIENTABLE".

110 Todo tal y como queda descrito y reivindicado en
la presente Memoria que consta de cinco hojas escritas a má-
quina por una sola cara y dibujos que se acompañan.

Madrid, 14 de Marzo de 1.963

ALFONSO UNGRIA

P.P.

286060

286060

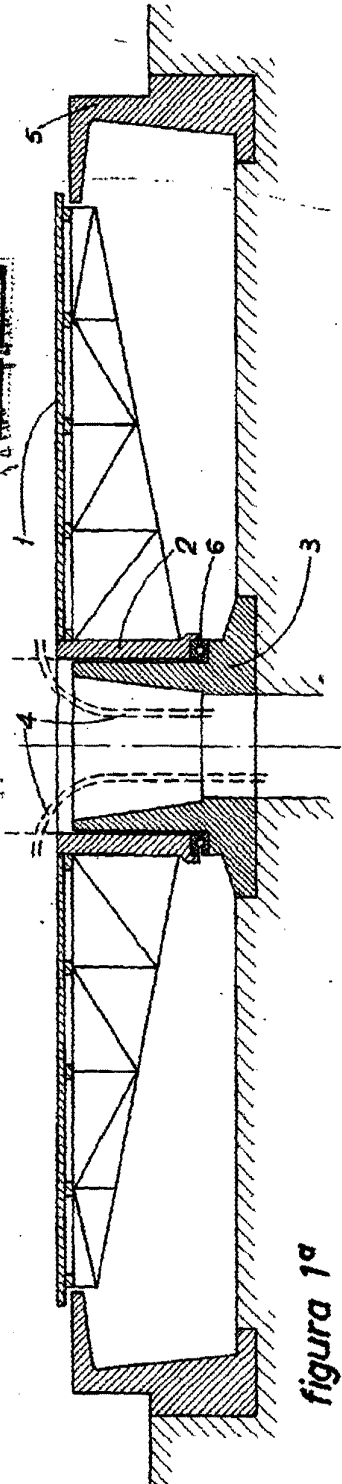


figura 1ª

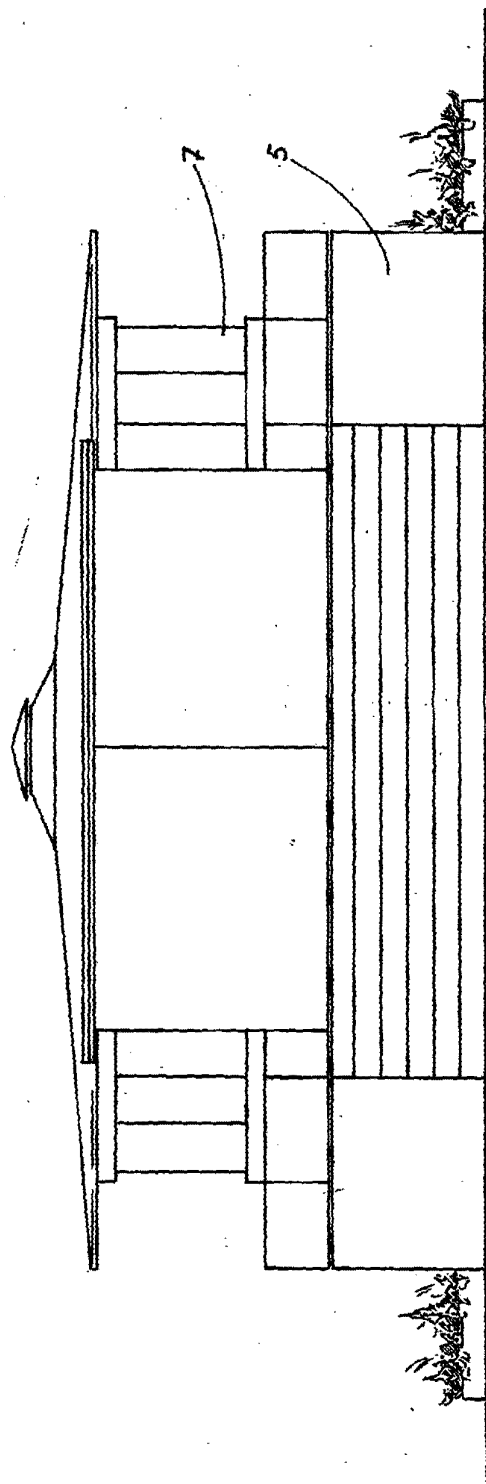


figura 2ª

ESCALA VARIABLE
 Mod. de *Alfonso*
 ALFONSO UNGRIA
 P.º

da 1963