

10 ES 11 21 22	NUMERO 286.059	10 Y
	FECHA DE PRESENTACION 16-4-85	



ESPAÑA

MODELO DE UTILIDAD

1- FEB. 1986

30 PRIORIDADES: 31 NUMERO	32 FECHA	33 PAIS	
------------------------------	----------	---------	--

47 FECHA DE PUBLICIDAD	51 CLASIFICACION INTERNACIONAL G. 01. A63D 15/00
------------------------	---

54 TITULO DE LA INVENCIÓN "MECANISMO PERFECCIONADO, PARA APERTURA/CIERRE DE LA COMPUERTA DE SALIDA DE BÓLAS EN UNA MESA DE BILLAR"	
---	--

71 SOLICITANTE (S) D. RODOLFO BACAICOA CASTELLANOS

DOMICILIO DEL SOLICITANTE Escalmendi, 11.- 01013 VITORIA

72 INVENTOR (ES)

73 TITULAR (ES)

74 REPRESENTANTE D. MIGUEL ANGEL URIZAR BARANDIARAN (337/9)
--

UB-116

1 Memoria descriptiva de un Modelo de Utilidad en exclusi-
va para España, que por "MECANISMO PERFECCIONADO, PARA APERTURA/CIERRE
DE LA COMPUERTA DE SALIDA DE BOLAS EN UNA MESA DE BILLAR" se solicita
por veinte años a favor de D. RODOLFO BACAICOA CASTELLANOS, de acuerdo
5 con las Leyes vigentes sobre Propiedad Industrial, pudiéndose, de acuer-
do con los Convenios Internacionales sobre la materia, extender esta so-
licitud a otros países reivindicando la misma prioridad.

La presente invención trata de un mecanismo perfeccio-
nado, para apertura/cierre de la compuerta de salida de bolas en una
10 mesa de billar, empleado particularmente en mesas de billar americano
que constan de una pluralidad de orificios en los laterales y/o ángulos
de la mesa en los que se introducen sucesivamente unas bolas, de acuer-
do con unas determinadas reglas de juego, al ser golpeadas por una bola
de mayor diámetro.

15 El mecanismo perfeccionado, para apertura/cierre de la
compuerta de salida de bolas de una mesa de billar de la presente in-
vención se caracteriza porque consta de una compuerta solidaria a un
eje susceptible de girar una determinada amplitud angular al recibir
su movimiento desde el eje de un motor a través de una biela ranurada.

20 También se caracteriza porque el movimiento de este mo-
tor es comandado por una leva que activa a un microinterruptor al introdu-
cir una moneda o una ficha, provocando un giro completo de ella que se
traduce en una apertura y cierre sucesivos de la compuerta para provo-
car la salida de las bolas y su retorno a una posición inicial de cie-
25 rre.

También se caracteriza porque la leva presenta una mues-
ca en la que inicialmente se aloja una patilla del microinterruptor abrien-
do el circuito de alimentación y un perfil uniforme al que accede dicha
patilla desde la muesca a través de una pequeña rampa, cerrando el cir-
30 cuito de alimentación; de modo que, una vez puesto en marcha, por in-

1 troducción de moneda o ficha, el motor se mantiene girando un ciclo completo.

También se caracteriza porque los centros de las bolas quedan, como máximo, coplanarios con la compuerta; de modo que, el momento de vuelco es de igual sentido que el de apertura de la trampilla.

5 También se caracteriza porque en posición de cierre de la compuerta, el eje del motor se halla alojado en una zona de la ranura de la biela próxima a un extremo pero sin alcanzar dicho extremo; de modo que, inicialmente -o ante un forcejeo no usual-, la compuerta tiende a cerrarse.

10 Por ello, el mecanismo perfeccionado, para apertura/cierre de la compuerta de salida de bolas en una mesa de billar de la invención, constituye una novedad industrial, con características propias y ventajosas respecto a las soluciones conocidas que le hacen merecedor del privilegio de explotación exclusiva, a tenor de las Leyes vigentes sobre Propiedad Industrial.

15 Para comprender mejor el objeto de la presente invención, se representa en los planos una forma preferente de realización práctica, susceptible de cambios accesorios que no desvirtúen su fundamento.

20 La figura 1 representa una vista general esquemática en alzado de un mecanismo perfeccionado, para apertura/cierre de la compuerta de salida de bolas en una mesa de billar según la invención, con sus principales elementos y/o partes integrantes.

25 La figura 2 representa una sección esquemática ampliada, según indicación A:A de la figura 1.

La figura 3 representa una sección esquemática ampliada según indicación B:B de la figura 1.

30 La figura 4 representa una sección esquemática ampliada, según indicación C:C de la figura 1.

1

El mecanismo perfeccionado, para apertura/cierre de la compuerta de salida de bolas en una mesa de billar, según la invención, consta, básicamente, de:

- un motor (3),
- una leva (5),
- una biela ranurada (4),
- un eje (2),
- una compuerta (1), y
- un microrruptor (6).



5

10

La compuerta (1) va solidaria al eje (2) y es un cuerpo extraplano con, porejemplo, su frontis (11) doblado para ofrecer una mayor superficie de apoyo a las bolas (7) cuando éstas están retenidas en el depósito-cajón (8) del billar.

15

El eje (2) va también solidario a la biela ranurada (4) que es un cuerpo alargado, preferentemente extraplano, con un orificio rasgado (41) centrado y que ocupa la mayor parte de su superficie. En dicho orificio rasgado (41) se aloja el eje (31) del motor (3).

20

Con esta estructuración, el giro del eje (31) se traduce en el giro de la compuerta (1) una determinada amplitud angular, suficiente para permitir la salida de las bolas (7).

25

El giro del motor (3) es comandado por una leva (5) montada en el eje (31); dicha leva (5) tiene la mayor parte de su contorno circunferencial (53), un escalón radial (51) y una rampa (52) que, partiendo de la base de dicho escalón radial (51), alcanza el contorno circunferencial (53).

30

En el contorno (51), (52), (53) descrito se apoya continuamente la patilla (61) del microrruptor (6) que es puesto en marcha mediante la introducción de una moneda o de una ficha. Al iniciar el giro la patilla (61) recorre la zona (52) y cierra el circuito que pone en marcha el motor (3) y lo mantiene cerrado durante todo el recorri

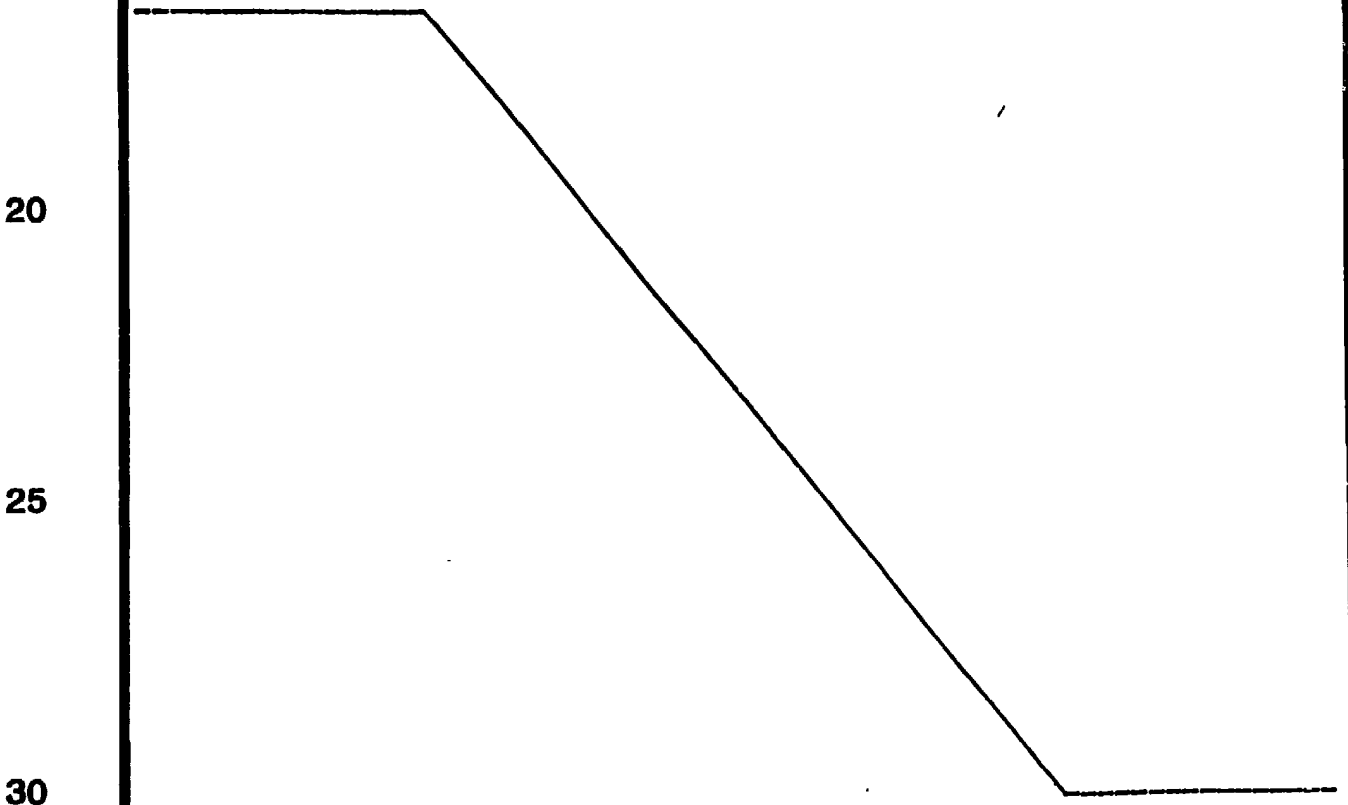
1 do de la patilla (61) en la zona (53), hasta que se abre al saltar en la zona (51).

Durante este recorrido la compuerta (1) gira una amplitud angular completa, dejando salir las bolas (7) y volviendo a cerrarse.



5 En posición de cierre el eje (31) no se halla alojado en la zona extrema del orificio (41) -ver figura 2- de modo que en el inicio del movimiento tiende a cerrarse la compuerta (para abrirse posterior y sucesivamente). Con ello se ofrece una seguridad mayor ante un intento de apertura forzada.

10 En esta posición de cierre, los centros de las bolas (7) quedan , como máximo, coplanarios con la compuerta (11) (o preferentemente, en un plano inferior). Con ello el momento de vuelco de las bolas (7) es de igual sentido que el de apertura de la compuerta (1) ofreciendo también una mayor seguridad ante un intento de apertura forzada.



REIVINDICACIONES

1
5
10
15

1.- Mecanismo perfeccionado, para apertura/cierre de la compuerta de salida de bolas en una mesa de billar, particularmente mesas de billar americano que constan de una pluralidad de orificios en los laterales y/o ángulos de la mesa en los que se introducen sucesivamente unas bolas, de acuerdo con unas determinadas reglas de juego; a ser golpeadas por una bola de mayor diámetro; caracterizado porque consta de una compuerta solidaria a un eje susceptible de girar una determinada amplitud angular al recibir su movimiento desde el eje de un motor a través de una biela ranurada; porque el movimiento de este motor es comandado por una leva que activa a un microrruptor al introducir una moneda o una ficha, provocando un giro completo de ella que se traduce en una apertura y cierre sucesivos de la compuerta para provocar la salida de las bolas y su retorno a una posición inicial de cierre.

15
20

2.- Mecanismo perfeccionado, para apertura/cierre de la compuerta de salida de bolas en una mesa de billar, según reivindicación anterior, caracterizado porque la leva presenta una muesca en la que inicialmente se aloja una patilla del microrruptor abriendo el circuito de alimentación y un perfil uniforme al que accede dicha patilla desde la muesca a través de una pequeña rampa, cerrando el circuito de alimentación; de modo que, una vez puesto en marcha, por introducción de moneda o ficha, el motor se mantiene girando un ciclo completo.

25

3.- Mecanismo perfeccionado, para apertura/cierre de la compuerta de salida de bolas en una mesa de billar, según reivindicaciones anteriores, caracterizado porque los centros de las bolas quedan, como máximo, coplanarios con la compuerta; de modo que, el momento de vuelco es de igual sentido que el de apertura de la trampilla.

30

4.- Mecanismo perfeccionado, para apertura/cierre de la compuerta de salida de bolas en una mesa de billar, según reivindicaciones anteriores, caracterizado porque, en posición de cierre de la com-

1 puerta, el eje del motor se halla alojado en una zona de la ranura de
la biela próxima a un extremo pero sin alcanzar dicho extremo; de modo
que, inicialmente -o ante un forcejeo no usual-, la compuerta tiende
a cerrarse.

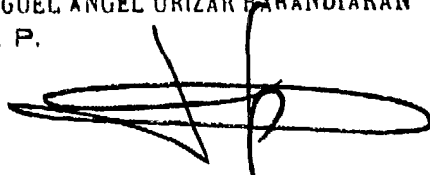
5 5.- MECANISMO PERFECCIONADO, PARA APERTURA/CIERRE DE LA
COMPUERTA DE SALIDA DE BOLAS EN UNA MESA DE BILLAR.

Tal como se ha descrito en la presente memoria de siete
hojas y sus planos anexos.

Madrid, 16 ABR. 1985

El Agente Oficial

10 MIGUEL ANGEL URIZAR BARANDIARAN
P. P.

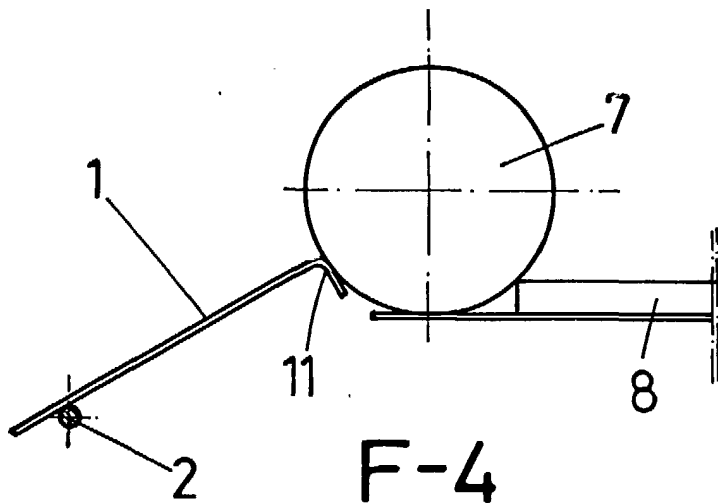
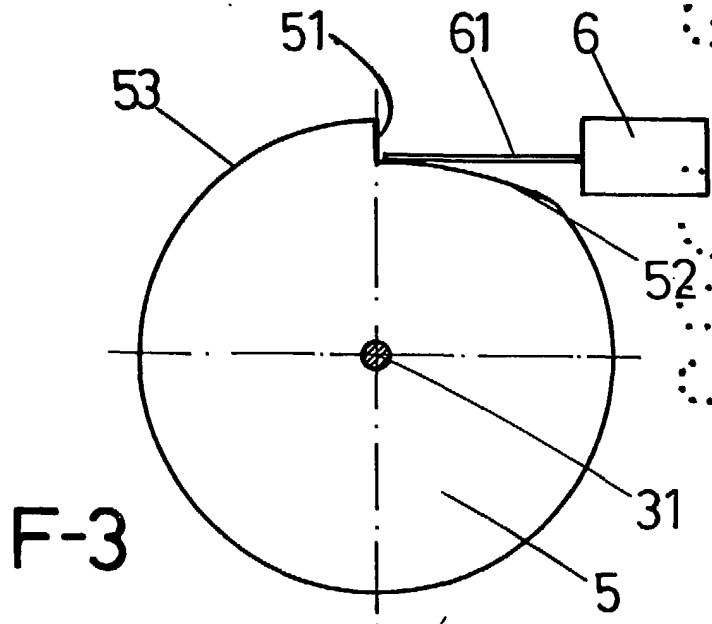
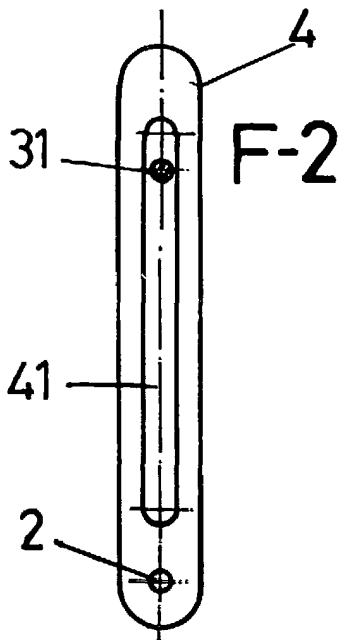
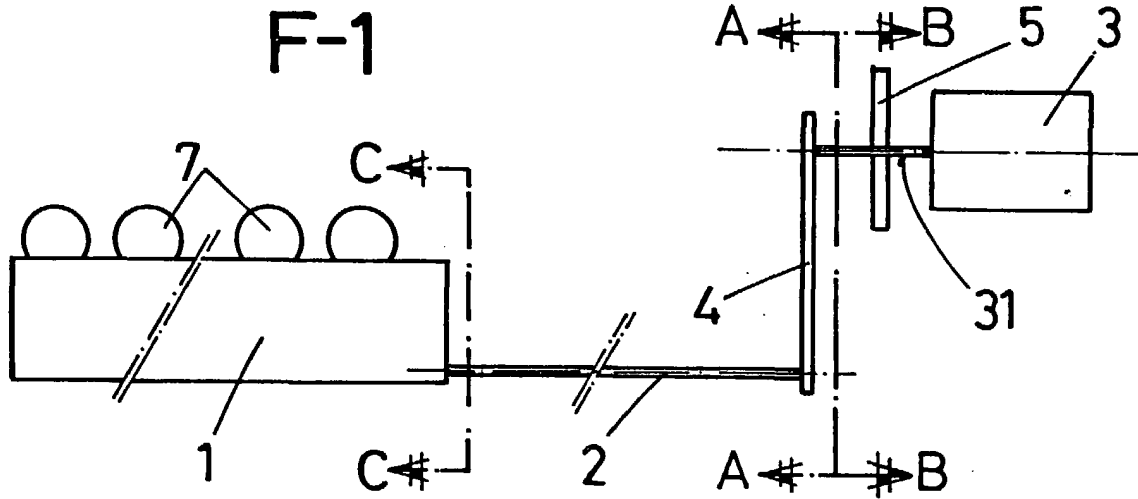


15

20

25

30



ESCALA VARIABLE
Madrid 6 ABR. 1985

El Agente Oficial

MODEL ANGEL URIZAR BARANDIARAN
P. P.