

(19) ES (21) (22)	(11) NUMERO <b>286057</b>	(10) Y
	FECHA DE PRESENTACION <b>16 Abril 1985</b>	



ESPAÑA

**MODELO DE UTILIDAD**

**1 NOV. 1985**

(30) PRIORIDADES:	(32) FECHA	(33) PAIS
(31) NUMERO		

(47) FECHA DE PUBLICIDAD	(81) CLASIFICACION INTERNACIONAL
	<b>A63B 69/00</b>

(54) TITULO DE LA INVENCIÓN
<b>SUFRIDERA PORTATIL PARA ENTRENAMIENTO DE ARTES MARCIALES.</b>

(71) SOLICITANTE (S)
<b>D. ANTONIO CAÑAMERAS LOPEZ y D. JOSE RAMON GARCIA MARTINEZ</b>

DOMICILIO DEL SOLICITANTE
<b>Viñals, 20 - bajos - 08026 BARCELONA</b>

(72) INVENTOR (ES)

(73) TITULAR (ES)

(74) REPRESENTANTE
<b>D. BERNARDO UNGRIA GOIBURU</b>

1 El Estatuto vigente sobre Propiedad Industrial, de  
26 de Julio de 1929, en su texto refundido publicado el 30  
de Abril de 1930, establece los caracteres de patentabili-  
dad de las invenciones de tipo industrial que tienen por  
5 objeto obtener ventajas sobre lo ya conocido, admitiendo  
por consiguiente como patentables, las nuevas máquinas, a-  
paratos, instrumentos, procesos de fabricación, etc. La am-  
plitud de conceptos previstos como patentables, ha llevado  
al legislador a aclarar (Artº. 46) que la enumeración con-  
10 tenida en dicho cuerpo legal es puramente enunciativa y no  
limitativa, haciéndola extensiva incluso a los descubrimien-  
tos de tipo científico (Artº. 47).

El Decreto de 26 de Diciembre de 1947, recogiendo  
la Orden de 18 de Noviembre de 1935, confirma el criterio  
15 legal de que también serán patentables los instrumentos, ob-  
jetos, o partes de los mismos, que aporten a la función a  
que son destinados, un beneficio o efecto nuevo, y en defi-  
nitiva que constituyan una mejora sustancial sobre lo ante-  
riormente conocido.

20 Pues bien, a tenor de lo expuesto, y en base al ar-  
ticulado que recoge los conceptos expresados, debe conside-  
rarse, que la invención a que se refiere la presente memo-  
ria, constituye una novedad industrial, con características  
y ventajas que la hacen merecedora del privilegio de explo-  
25 tación exclusiva que por ella se solicita, premiando así  
los méritos de quien aporta a la industria del país una me-  
jora efectiva y precisamente comprendida entre las enuncia-  
das por la Ley como patentables. (Arts. 46 y 47 en relación  
con el 171, en su nueva redacción afectada por la Orden de  
30 18 de Noviembre de 1.935).

1 La presente invención, según se expresa en el  
enunciado de esta memoria descriptiva consiste en una sufridera portátil para entrenamiento de artes marciales.

5 Durante el entrenamiento de artes marciales,  
suelen ejercitarse los golpes contra un elemento flexible fijo a algún punto o cuya movilidad es relativamente limitada. En la práctica real, durante un combate, los objetivos de cada uno de los luchadores se centran en zonas del cuerpo del contrario y evidentemente, el luchador atacado  
10 no permanece inmóvil, por lo cual el entrenamiento con un objeto parado no es del todo eficaz.

El objeto de la presente invención consiste en una sufridera destinada a ser sujeta por una persona que esté en movimiento, simulando la lucha, de modo que el entrenamiento será mucho más efectivo.

15 Concretamente la sufridera objeto de la presente invención, se encuentra constituida mediante dos placas planas rígidas y yuxtapuestas, sobre cuyas caras exteriores se disponen sendos cuerpos esponjosos, uno de los cuales es plano mientras que el otro es sensiblemente abombado hacia afuera. Cada una de las placas con sus correspondiente cuerpos esponjosos se encuentra recubierta por una lámina flexible y estando los dos conjuntos vinculados entre sí mediante tornillos o elementos similares. La superficie libre  
20 del conjunto dispone de un asa semi-flexible longitudinal y de unas bandas elásticas transversales.

25 Para ayudar a la mejor comprensión de las características del invento, se acompaña con la presente memoria descriptiva una hoja de dibujos donde se ha representado una vista en perspectiva de la sufridera portátil para  
30

1 entrenamientos de artes marciales objeto de la presente invención.

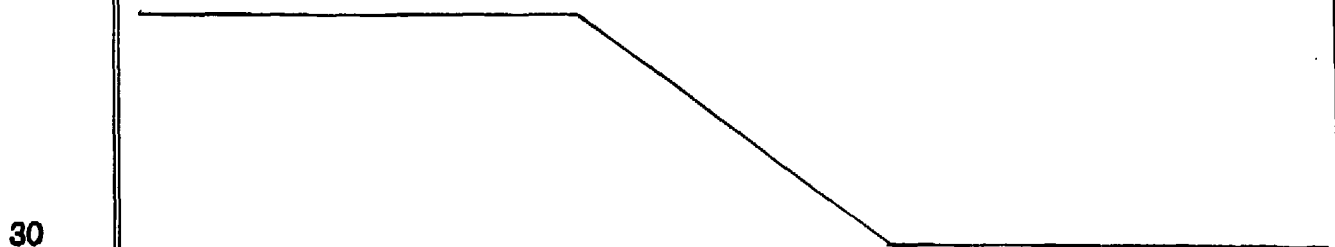
5 Como puede observarse, a tenor del plano comentado, la sufridera objeto de la presente invención, está materializada mediante dos placas una y dos que son planas y rígidas y que quedan yuxtapuestas entre sí.

10 En la cara exterior de la placa 1 se sitúa el cuerpo esponjoso 3 que es abombado hacia el exterior, mientras que en la cara exterior de la placa 2 se dispone un cuerpo esponjoso plano 4.

15 La placa 1 con su cuerpo esponjoso 3 quedará recubierta mediante una lámina flexible 5 adecuadamente configurada, mientras que la placa 2 y su correspondiente cuerpo esponjoso 4 se recubren mediante otra lámina flexible 6.

20 Las placas 1 y 2 con sus correspondientes cuerpos esponjosos, quedan fijadas entre sí mediante los tornillos 7 o cualquier otro medio o elemento similar de tipo convencional. Por encima de la lámina flexible 6, se fijan a la placa 2, el asa 8 que es semi-flexible y las dos bandas elásticas 9.

25 Con esta estructura, el entrenador sujetará la sufridera insertando su antebrazo en las bandas elásticas 9 y cogiendo el asa 8 con la otra mano, constituyendo la superficie abombada determinada por el cuerpo esponjoso 3, la zona donde el luchador debe de golpear.



1 Hecha la descripción a que se refiere la memoria  
que antecede, es preciso insistir en que los detalles de  
realización de la idea expuesta, pueden variar, es decir,  
que pueden sufrir pequeñas alteraciones, basadas siempre  
5 en los principios fundamentales de la idea, que son en esen-  
cia los que quedan reflejados en los párrafos de la descrip-  
ción hecha. En efecto, el Artículo 48 del Estatuto vigente  
sobre Propiedad Industrial, establece como no patentables,  
en su apartado tercero, "los cambios de forma, dimensiones,  
10 proporciones y materias de un objeto ya patentado" fijando  
así el criterio del legislador en el sentido de que paten-  
tada una idea que pueda dar lugar a una realidad práctica  
e industrializable, nadie podrá apoyarse en ella para, a  
pretexto de haber introducido ligeras modificaciones, pre-  
15 sentarla como nueva y propia.

Este principio, en cuanto al alcance de la protec-  
ción del objeto patentado se refiere, se halla confirmado  
por numerosas Sentencias del Tribunal Supremo, y entre -  
20 ellas, como más terminantes, en las de fechas 16 de octubre  
de 1954, 23 de enero de 1959, 20 de marzo de 1964 y otras.

Establecido el concepto expresado, en cuanto a la  
amplitud que debe darse a la protección solicitada, se re-  
dacta a continuación la Nota de Reivindicaciones, de acuer-  
do con lo que se establece en el último párrafo del apar-  
25 tado tercero del Artículo 100 de la Ley, sintetizando así  
las novedades que se desean reivindicar:

#### NOTA DE REIVINDICACIONES

En resúmen, el privilegio de explotación exclusi-  
va que se solicita, recaerá sobre las reivindicaciones si-  
30 guientes:

1           1ª.- "SUFRIDERA PORTATIL PARA ENTRENAMIENTO DE ARTES  
MARCIALES", caracterizada esencialmente porque está consti-  
tuida por dos placas planas rígidas yuxtapuestas, sobre cu-  
yas caras exteriores se disponen sendos cuerpos esponjosos,  
5           uno de los cuales es plano mientras que el otro es sensible-  
mente abombado hacia afuera, estando cada una de las placas  
con sus correspondientes cuerpos esponjosos recubierta por una  
lámina flexible y estando los dos conjuntos vinculados entre  
sí mediante tornillos o elementos similares; con la particu-  
10           laridad de que en la superficie libre del conjunto que in-  
corpora el cuerpo esponjoso plano, se ha dispuesto un asa se-  
miflexible longitudinal y unas bandas elásticas transversa-  
les.

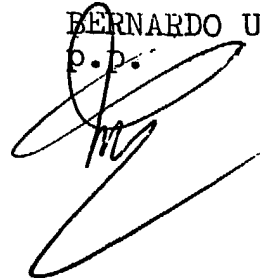
15           2ª.- Se reivindica por último como objeto sobre el  
que ha de recaer el Modelo de Utilidad que se solicita: "SU-  
FRIDERA PORTATIL PARA ENTRENAMIENTO DE ARTES MARCIALES".

          Todo conforme queda descrito y reivindicado en la  
presente memoria descriptiva, que consta de seis páginas  
20           mecanografiadas y dibujos adjuntos.

Madrid, 16 de Abril de 1985

BERNARDO UNGRIA

p.p.



1

5

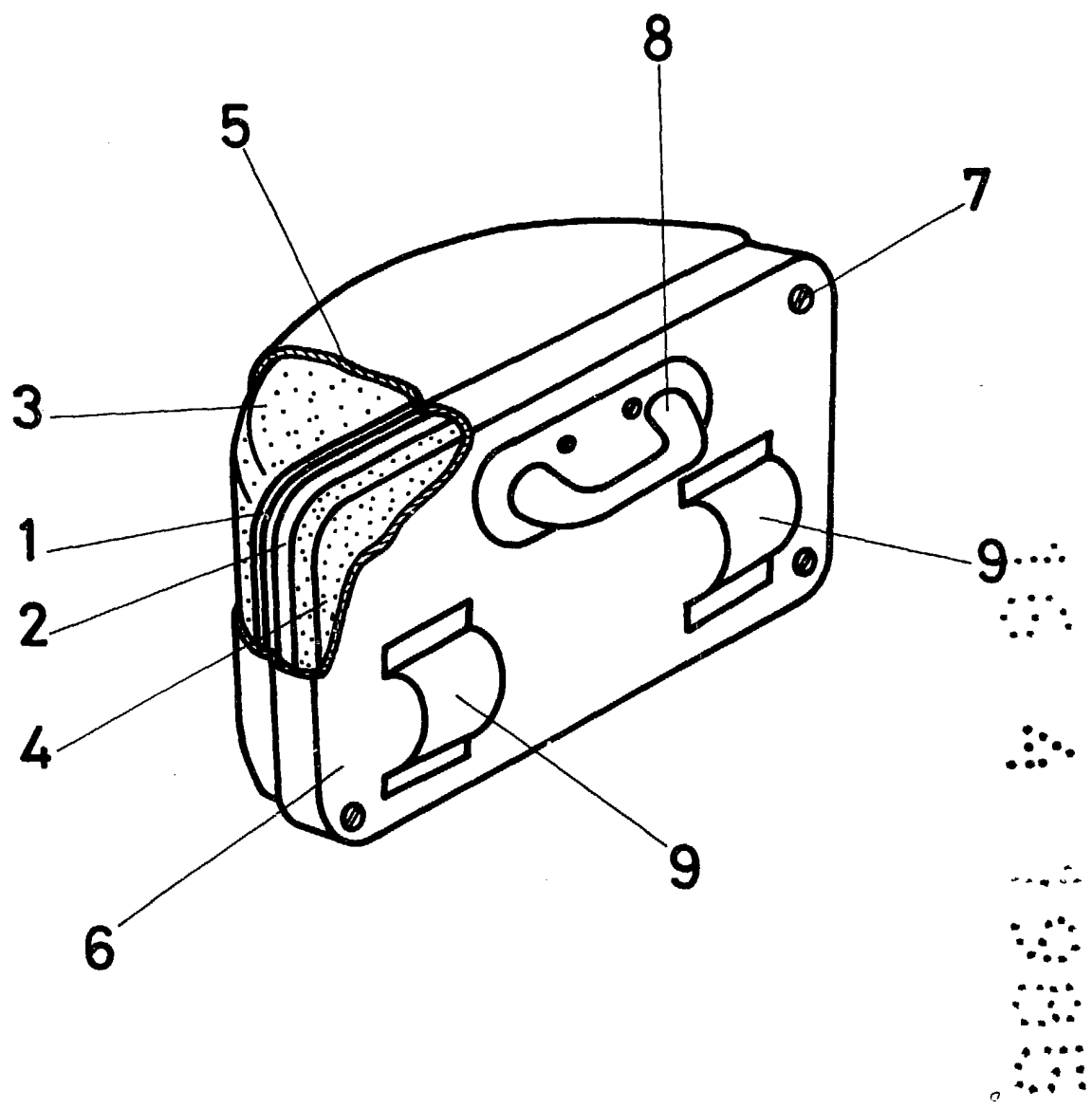
10

15

20

25

30



**ESCALA VARIABLE**

Madrid, 16 de Abril

de 198 5

**BERNARDO UNGRIA**

P.P.