

(19) ES	(11) NUMERO	286047	(10) Y
	(21)		
	(22) FECHA DE PRESENTACION	16 ABR. 1985	



ESPAÑA

MODELO DE UTILIDAD

1 NOV. 1985

(30) PRIORIDADES:	(32) FECHA	(33) PAIS
(31) NUMERO		

(47) FECHA DE PUBLICIDAD	(57) CLASIFICACION-INTERNACIONAL
	Int D14 AGIL 9/04:::

(54) TITULO DE LA INVENCIÓN
"BOLSA PERFECCIONADA PARA AMBIENTADORES".

(71) SOLICITANTE (S)
L & D, S.A.

DOMICILIO DEL SOLICITANTE
C.N.340, Km.118 - Paraje San Silvestre- ALMERIA.-

(72) INVENTOR (ES)

(73) TITULAR (ES)

(74) REPRESENTANTE
DON JOSE LOPEZ CORTES.-



MEMORIA DESCRIPTIVA
=====

La presente invención trata de unos importantes perfeccionamientos introducidos en las bolsas destinadas a contener ambientadores, concretamente en las bolsas de plástico que forman parte de un conjunto ambientador que bajo el título de, "Dispositivo purificador perfumador", es objeto de un Modelo de Utilidad anterior nº 231.308.

El citado dispositivo purificador perfumador, al que en lo sucesivo denominaremos simplemente ambientador, como compendio de las dos funciones que realiza, de perfumar y purificar o desinfectar el ambiente, comprende una plancha esponjosa, preferentemente de celulosa, de relativo grosor densamente impregnada de un aceite esencial perfumante y potestativamente desinfectante, adoptando la forma de una figura cualquiera, que va alojada en una bolsa de plástico herméticamente cerrada, cuando no ha de emplearse, y que, para su uso, se le practica a la bolsa una abertura de amplitud determinada en la parte superior, por donde se extrae sólo una porción de la plancha impregnada de perfume, al objeto de que este se esparza por el ambiente, para ir extrayendo mas porción de la plancha en sucesivos periodos de tiempo, que se regulan por unas líneas o señales impresas en la propia bolsa a manera de escala.

El citado dispositivo se utiliza siempre colgado de la cinta que posee en su extremo superior la plancha celulósica, y aunque puede emplearse en habitaciones, cuartos de baño y otros diversos lugares, uno de los usos mas frecuentes es el



5 de colgado en el interior del vehículo, preferentemente junto al parabrisas. En este lugar no cabe duda que en cierto modo resta visibilidad, sobre todo si, como sucede actualmente, la extensión del dispositivo va ampliándose a medida que se extrae la placa perfumante, dada que se suma la extensión de la porción exterior de esta a la de la bolsa.

10 Con el fin de mitigar el citado inconveniente y a la vez mejorar el aspecto estético, se han ideado los perfeccionamientos motivo de la invención, consistentes en un sencillo dispositivo que permite ir reduciendo el tamaño de la bolsa a medida que se va extrayendo la plancha perfumada, de manera que el conjunto no aumenta de longitud y por ello no molesta tanto la visión. Se trata pues de una mejora utilitaria digna de protección al amparo de su inscripción como Modelo de Utilidad.

15 Consisten en esencia los perfeccionamientos a que nos venimos refiriendo, en disponer una banda o anillo de plástico, u otro material preferentemente transparente, abarcando transversalmente a la bolsa de plástico que contiene a la plancha impregnada de perfume, cuyo anillo sirve para sujetar adosa-
20 da a la propia bolsa, a la porción inferior de esta que va quedando vacía o libre de la plancha perfumada, a medida que esta es extraída por la abertura superior de la bolsa. Para ello, la mencionada porción inferior, vacía, de la bolsa, se dobla transversalmente y se introduce también dentro del anillo o
25 banda, entre este y el exterior del resto de la bolsa ocupado por la plancha perfumada, con lo cual se reduce la longitud

del conjunto, resultando mas estético y menos molesto a la visión.

Como complemento de esta descripción, se acompaña una lámina de dibujos que representa un ejemplo de realización del nuevo tipo de bolsa perfeccionada objeto de la invención. Naturalmente que tratándose de un ejemplo, dichos dibujos deben interpretarse ampliamente y sin carácter restrictivo alguno.

Los mencionados dibujos muestran en sus figuras como sigue:

Fig.1.- Vista en alzado de la bolsa vacía, con cierta perspectiva.

Fig.2.- Perspectiva del anillo o banda, separado de la bolsa.

Fig.3.- Vista en alzado del dispositivo ambientador, con la plancha perfumadora parcialmente extraída, mostrando la forma en que la bolsa contenedora se repliega o recoge, mediante el nuevo elemento incorporado a ella.

Fig.4.- Sección vertical por A-B, de la figura 3.

Las diversas partes y elementos representados en las figuras anteriores, se señalan en ellas con las siguientes referencias numéricas: la bolsa de plástico se designa con la referencia -1-, siendo -2- las líneas transversales espaciadas que determinan la escala de extracciones y que en el ejemplo son líneas de trazos intermitentes y además curvas, pero con posibilidad de ser de otra clase. Con -3- se señala el anillo



o banda, preferentemente de plástico y transparente, que se situa ciñendo o abarcando transversalmente a la bolsa -1-, con posibilidades de correrse a lo largo de ella. La plancha o placa perfumada, que generalmente será de celulosa algo esponjosa, se designa con -4-, habiéndose representado en el ejemplo con una línea cerrada de trazos intermitentes, para indicar con ello que puede adoptar cualquier forma geométrica, o ser una plancha recortada, representando en silueta la figura de cualquier objeto, persona o cosa, que solo a título de ejemplo podríamos citar: un pino, abeto, hoja de árbol, naranja, limón, flor, un edificio, una falla, logotipo de empresa, escudo de equipo de fútbol, camiseta de un determinado equipo de fútbol o deportivo, objetos de deporte, figuras de jugadores, de cocineros, y en general cualquier figura. Esta plancha -4- tiene en su extremo superior una cinta -5- para colgar el dispositivo de cualquier lugar.

Como se aprecia en las figuras 3 y 4, cuando la plancha perfumada -4- se ha extraído parcialmente fuera de la bolsa -1- y por la abertura -6- que se practicará en la parte superior, la parte inferior -7- de la bolsa, que queda vacía, se dobla transversalmente y se introduce por debajo del anillo o banda -3-, quedando adosada al resto de la bolsa y sujeta a ella por medio del citado anillo o banda -3-, con lo cual dicha porción inferior no queda colgando sino replegada y la longitud del conjunto se reduce, que es lo que se pretende.

Como aclaración final hay que hacer constar que el ejemplo descrito y representado puede variarse en detalles intrascendentes al alcance de cualquiera, tal como el tamaño y

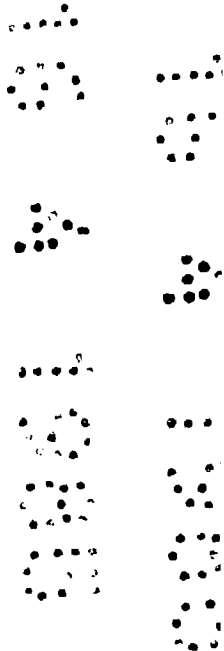


1885

-6-

5

forma de la bolsa, el que esta sea o no transparente, en su totalidad o solo parcialmente, la anchura del anillo o banda y que sea o no transparente, y los materiales de ambos, sean o no de plástico, asi como la forma o figura que adopte la plancha perfumada ambientadora, e incluso el material de que esta se componga.





REIVINDICACIONES
=====

5 1. - Bolsa perfeccionada para ambientadores, esencialmente caracterizada por disponer de un anillo o banda situado abarcando transversalmente a la bolsa contenedora de la plancha impregnada de perfume y/u otras sustancias, con posibilidades de desplazarse a voluntad a lo largo de dicha bolsa, sirviendo dicho anillo o banda para sujetar, adosada a la propia bolsa, a la porción inferior de esta que va quedando vacía o libre de la plancha perfumada, a medida que son extraídas intermitentemente y en periodos espaciados de tiempo, porciones de plancha perfumada, para cuya sujeción la parte inferior de bolsa vacía es doblada transversalmente, introduciéndose debaje del anillo o banda, entre este y el exterior del resto de la bolsa ocupada por la plancha perfumada, con lo cual se reduce la longitud del conjunto.

15 2. - "BOLSA PERFECCIONADA PARA AMBIENTADORES".

De conformidad en un todo en lo esencial y fines industriales a lo descrito en la precedente memoria descriptiva y gráficamente representado en los adjuntos planos para su mejor comprensión.

20 Esta memoria consta de SIETE hojas escritas o mecanografiadas por una sola cara a doble espacio.

Madrid, 16 ABR. 1985

Por autorización de la interesada.-



Fig.1

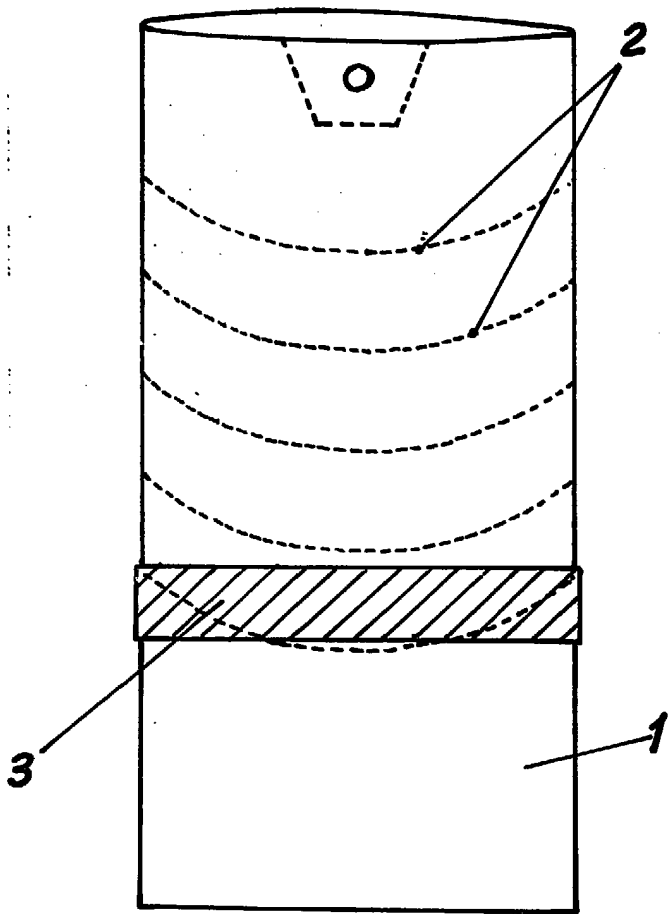


Fig.2

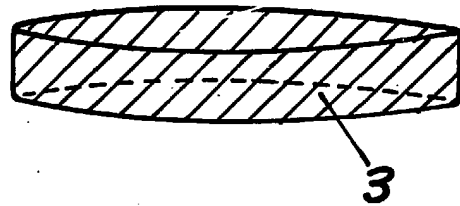


Fig.3

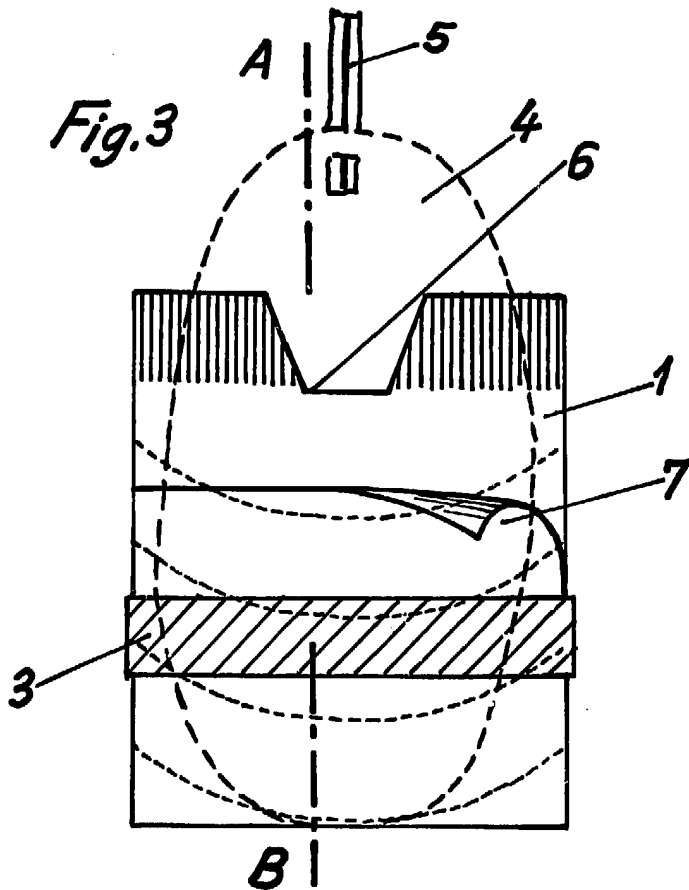
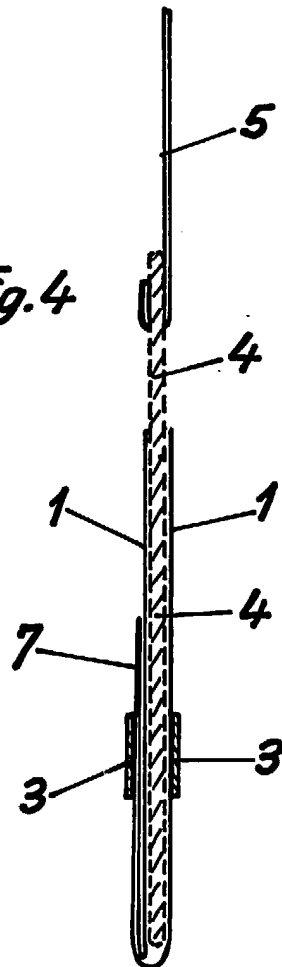


Fig.4



Sección A-B

Escala variable
MADRID 16 APR 1985