

(19) ES (11) (21) (22)	NUMERO <b>286043</b>	(10) Y
	FECHA DE PRESENTACION <b>28 MARZO 1985</b>	



ESPAÑA

**MODELO DE UTILIDAD**

(30) PRIORIDADES:	(31) NUMERO	(32) FECHA	(33) PAIS
-------------------	-------------	------------	-----------

(47) FECHA DE PUBLICIDAD	(57) CLASIFICACION INTERNACIONAL Int. Cl. <u>B65D 83/14</u>
--------------------------	--

(54) TITULO DE LA INVENCIÓN  
**"DISPOSITIVO ADAPTADOR PRECINTADO, PARA ACOPLAR UN PULVERIZADOR MANUAL, A UN ENVASE DE AEROSOL CARENTE DE PRESION".**

(71) SOLICITANTE (S)  
**Estampaciones Metálicas Manlleu, S.A.**

DOMICILIO DEL SOLICITANTE  
**Hospitalet de Llobregat (Prov. Barcelona) Avda. del carrilet, nºs. 193-195**

(72) INVENTOR (ES)

(73) TITULAR (ES)

(74) REPRESENTANTE  
**DA MARIA RENTER LLENAS -333-6**

El objeto de la presente solicitud de Modelo de Utilidad lo constituye un dispositivo adaptador precintado, para acoplar un pulverizador manual, a un envase de aerosol carente de presión, que ofrece, sobre los medios hasta ahora conocidos para cumplir dicho cometido, la ventaja de estar dotado de un tapón y/o una membrana de precinto que mantiene la legitimidad del producto envasado hasta el preciso momento en que se inicia la utilización del contenido.

Dicho dispositivo adaptador está organizado de manera que por su parte superior precintada por un tapón a rosca, puede recibir y solidarizarse con la pistola u otro medio o útil pulverizador, dosificador o de aspersión, mientras que por la inferior puede ser enclavado bajo fricción a roce fuerte sobre el reborde tórico anular, precintado, o no, que generalmente presentan las cúpulas de los recipientes normalizados de aerosol bajo presión de un gas, convirtiéndolos de este modo en envases convencionales, todo lo cual evita el empleo de gases propelentes, que suelen ser contaminantes, lo que ha motivado la restricción, cuando no la prohibición de su utilización como medio expulsor.

La dotación del adaptador de un precinto superior, a modo de tapón roscado, fácilmente extraíble, o la de una membrana perforable que cierra la boca del recipiente, constituyen una garantía de protección y de la genuinidad del producto envasado, sin presión propelente.

En el único dibujo adjunto, que forma parte integrante de la presente memoria descriptiva, se ha representado una realización práctica, no limitativa, del nuevo dispositivo adaptador precintado, que permite acoplar un pulverizador manual, a un envase de aerosol carente de presión.

Haciendo referencia al citado dibujo, que representa el adaptador visto en perspectiva en despiece sucesivo y en fase de acoplamiento a un envase de aerosol sin presión, a fin de que pueda recibir el pulverizador manual o de aspersión, pasamos seguidamente a describir, con mayor detalle, las partes que lo componen y la relación funcional existente entre las mismas, en corresponden

cha con el envase y el pulverizador.

40 El adaptador -1- está constituido por un cuerpo cilíndrico, que presenta un paso axial -1'- que comprende un cuello -2- externamente roscado -3-, apropiado para recibir un tapón precinto -4- en forma de cápsula, dotado de rosca interior -3'- para operar el cierre.

45 Dicho cuello -2- sobresale de una valona -5-, con la cual forma una sola pieza, con la particularidad de que la superficie cilíndrica de dicha valona está grafilada para facilitar la operación manual de acoplar el conjunto del adaptador -1-, bajo ajuste a roce fuerte con el borde tórico -B-, que determina la boca prevista en la cúspide de la cúpula -C- que constituye la parte superior del envase -E- de un frasco de aerosol del tipo normalizado para contener líquidos bajo presión.

50 En el interior de la valona -5- se ha previsto una garganta circular, como medio preferente para facilitar el ajuste del adaptador -1- sobre el citado borde tórico -B- del envase -E-, que originariamente lleva dicha boca protegida por un disco o membrana -6- que actúa de medio para garantizar el contenido del referido envase.

55 El tapón -4-, que constituye el verdadero precinto de garantía del adaptador -1- se extrae cuando ya se ha efectuado el acoplamiento entre el mismo y la boca -B- del envase, que puede estar protegida, o no, por el disco o membrana -6-, que se retira antes de colocar el dispositivo adaptador, o se perfora fácilmente, antes de roscar, sobre el cuello fileteado -2- del adaptador, la pistola -P-, u otro tipo de sistema manual de pulverizador o aspersor, en cuya base interna existe una rosca de igual paso que la prevista en la periferia del cuello -2-.

65 El dispositivo que se patenta además de constituir el medio para facilitar la adaptación de la pistola aspersora sobre la boca de un frasco del tipo antes destinado a contener aerosoles con gas propelente, actúa como precinto de garantía del producto envasado, durante el almacenaje, hasta el momento de iniciar su empleo.

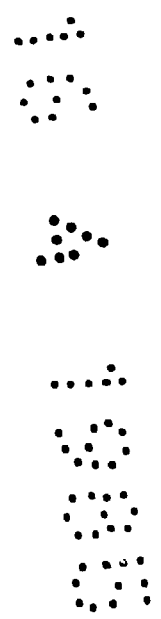
70 Por consiguiente que la configuración interna y externa del dispositivo adaptador que dejamos descrito, podrán variar para -

75

acomodarlas a las dimensiones y configuración del útil pulverizador y de la boca con borde tétrico del frasco sobre el cual ha de acoplarse, pudiendo igualmente variar las clases de material que constituyen el conjunto del objeto que se patenta.

80

El Modelo de Utilidad, por: "DISPOSITIVO ADAPTADOR PREGINTADO, PARA ACOPLAR UN PULVERIZADOR MANUAL, A UN ENVASE DE AEROSOL CARENTE DE PRESION", cuyo privilegio de explotación en España, se solicita por un periodo de 20 años, deberá recaer sobre las particularidades que se concretan en las siguientes,



REIVINDICACIONES

85 1a.- "DISPOSITIVO ADAPTADOR PRECINTADO, PARA ACOPLAR UN PULVERIZA-  
 DOR MANUAL, A UN ENVASE DE AEROSOL CARENTE DE PRESION", caracteri-  
 zado por el hecho de que está constituido por un cuerpo cilíndrico  
 que presenta un paso axial y comprende un cuello externamente ros-  
 cado, que sobresale de una valona circular que forma la base del -  
 adaptador, la cual presenta su periferia grafilada, estando organi-  
 zado dicho adaptador de manera que, por su parte superior, que ori-  
 90 ginariamente está precintada por un tapón a rosca fácilmente extraí-  
 ble, puede recibir y solidarizarse con la pistola u otro útil de es-  
 persion o pulverización, mientras que por la inferior, en el inte-  
 rior de cuya boca se ha previsto una garganta circular, puede ser -  
 enclavado, bajo fricción a rosc fuerte, sobre el reborde tórico anu-  
 95 lar que circunda la boca, precintada, o no, por un disco o membrana  
 perforable, de un frasco del tipo comunmente empleado para contener  
 aerosoles, que puede ser usado como un envase para un producto ca-  
 rente de gas propelente.

100 2a.- "DISPOSITIVO ADAPTADOR PRECINTADO, PARA ACOPLAR UN PULVERIZA-  
 DOR MANUAL, A UN ENVASE DE AEROSOL CARENTE DE PRESION".- Tal como  
 se ha descrito y demostrado en el dibujo adjunto.

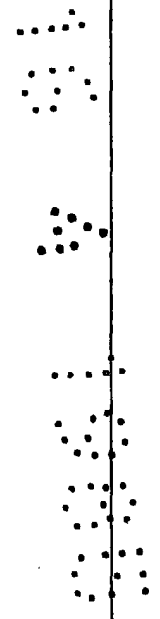
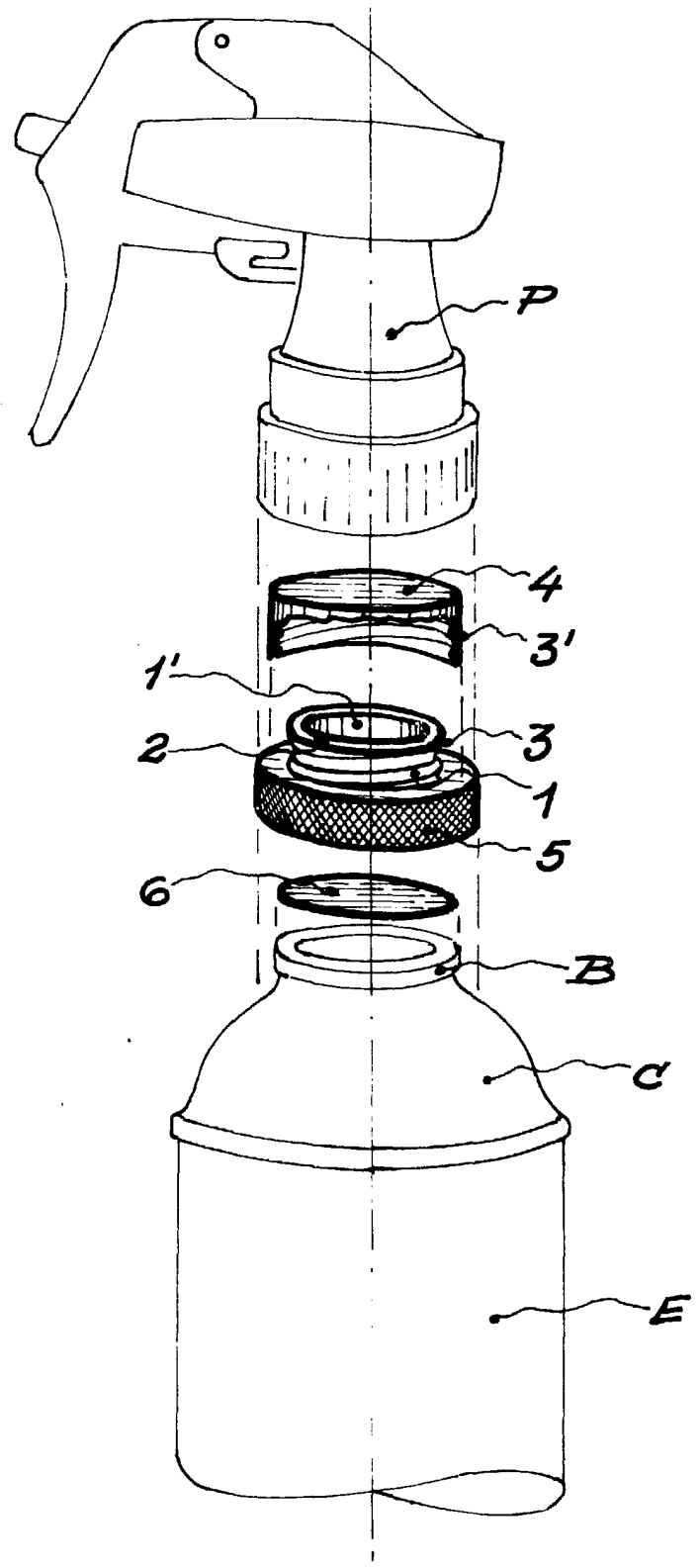
Consta de cinco hojas foliadas y mecanografiadas por una sola  
 cara.

Barcelona a 28 MAR. 1985

P.A. de ESTAMPACIONES METALICAS MANLLEU, S.A.

MARIA RENTER LLENAS

*Maria Renter Llenas*



Barcelona 28 de mayo 1985  
P.A. ~~AP Clara de Renteria~~  
Maria Renter Llenas

Escala variable