

(10) ES (21) (22)	(11) NUMERO 286.036	(10) Y
	FECHA DE PRESENTACION 15 Abril de 1985	



ESPAÑA

MODELO DE UTILIDAD

1 DIC. 1985

(30) PRIORIDADES: (31) NUMERO (32) FECHA (33) PAIS		
(47) FECHA DE PUBLICIDAD		(81) CLASIFICACION INTERNACIONAL A47C 23/00
(54) TITULO DE LA INVENCIÓN BASE PARA COLCHONERIA.		
(71) SOLICITANTE (S) D. FERNANDO GARCIA GUERRA		
DOMICILIO DEL SOLICITANTE C/ Leiza, nº 6 - 28041 MADRID.-		
(72) INVENTOR (ES)		
(73) TITULAR (ES) D. FERNANDO GARCIA GUERRA		
(74) REPRESENTANTE D. JAIME ISERN CUYAS, Agente Oficial de la Propiedad Industrial.		

MEMORIA DESCRIPTIVA

El objeto de la presente solicitud de Modelo de Utilidad se refiere a una "BASE PARA COLCHONERIA" que aporta a su función específica esenciales características de novedad, eficacia y seguridad constitutivas de notables ventajas de orden práctico sobre lo hasta ahora conocido y existente en el correspondiente sector mercantil.

5. Tratando de conseguir con la citada base para colchonería un somier altamente funcional, de fácil y seguro montaje, sencillo en su fabricación, de notable utilidad práctica, adaptable a cualquier exigencia de tipo personal teniendo en cuenta la diversidad de situaciones tanto de naturaleza anatómica como clínica de los usuarios, se ha llevado a efecto la investigación pertinente proyectando y realizando el objeto del enunciado, cuyas notas características y detalles técnicos comentamos seguidamente ilustrándolos con los correspondiente dibujos explicativos que se acompañan a la presente memoria descriptiva que desarrollamos seguidamente.

10. Se parte, como primer elemento necesario para el armado de la base que propugnamos, de un bastidor compuesto de dos mitades longitudinales de naturaleza tubular, ensamblables por los testeros para constituir la forma rectangular clásica, preferentemente con vértices redondeados, del citado bastidor, que en su sección puede adoptar cualquier figura apta para cumplir el cometido asignado, practicándose al efecto en la cara interna de sus laterales o largueros los necesarios orificios para el acoplamiento de los soportes precisos, sin que resulte necesario el atornillado posterior u otros medios de sujeción.

15.

20.

25.

30.

5. Los referidos soportes se obtienen optativamente de varillas de acero con las torsiones precisas a fin de lograr una configuración simétrica con dos tramos rectos y paralelos que penetran por sus extremos en el interior del bastidor, en tanto que la cabeza de estos soportes ofrecen una abertura rectangular apaisada en la que se ensamblan los extremos de los plafones o bandas flexibles que han de formar la base propiamente dicha para colchonería.

10. Los referidos plafones o bandas flexibles pueden ser indistintamente de madera, plástico, metal o de cualquier otro material dotado de la flexibilidad necesaria para la conformación del somier, y en su configuración se han previsto, además de un suave arqueado longitudinal, sendos rebajes escalonados de los laterales en una porción de cada extremo, rebajes que actúan de topes de penetración en los respectivos soportes, ensamblandose de este modo -- plafones o bandas flexibles, soportes y bastidor con una resistencia y rigidez apropiadas eliminando toda oscilación transversal.

15. Como elemento complementario de cada soporte y nivelador de la superficie de sustentación, se ha previsto una contera de plástico optativamente que remata los finales o extremos de las bandas o plafones y porta en su fondo un amortiguador de goma o similar destinado a absorber el empuje resultante al hacerse uso del somier.

20. Tomando en consideración las exigencias de orden físico que puedan afectar a los usuarios, aludidas en el preambulo, los comentados plafones o bandas incluidos en cada somier pueden ser de anchura uniforme para absorber equi-
30. libradamente el peso en toda la superficie, o variable con

mayor rigidez y resistencia en el centro, o bien aplicando estas cualidades a toda la extensión de la base, utilizando en los dos últimos casos plafones o bandas flexibles de superior anchura, acopladas a dos soportes por cada extremo, evitándose en cualquier caso el cabeceo o basculación lateral sin merma de la flexibilidad ideal elegida de cada superficie de la base para colchonería, según sus modalidades constructivas.

10. Avidentemente, con la disposición comentada de los elementos integrantes del somier se consigue una base con las características idóneas enunciadas, concebida con absoluta sencillez de fabricación y montaje, reducida al mínimo en el número de sus piezas componentes y dotada de la solidez y flexibilidad precisas en cada caso concreto.

15. La descripción detallada que sigue la referimos a las figuras adjuntas en las que a título de ejemplo y sin carácter limitativo alguno, por tanto, ya que la práctica puede aconsejar cualquier ligera modificación sin alterar la esencialidad de la invención, se ha representado la realización que consideramos idónea y de conformidad con el comentario que antecede.

20. La figura 1 comprende una vista en planta de la base para colchonería.

25. La figura 2, la misma vista de otra base o somier con plafón o banda flexible central de mayor anchura.

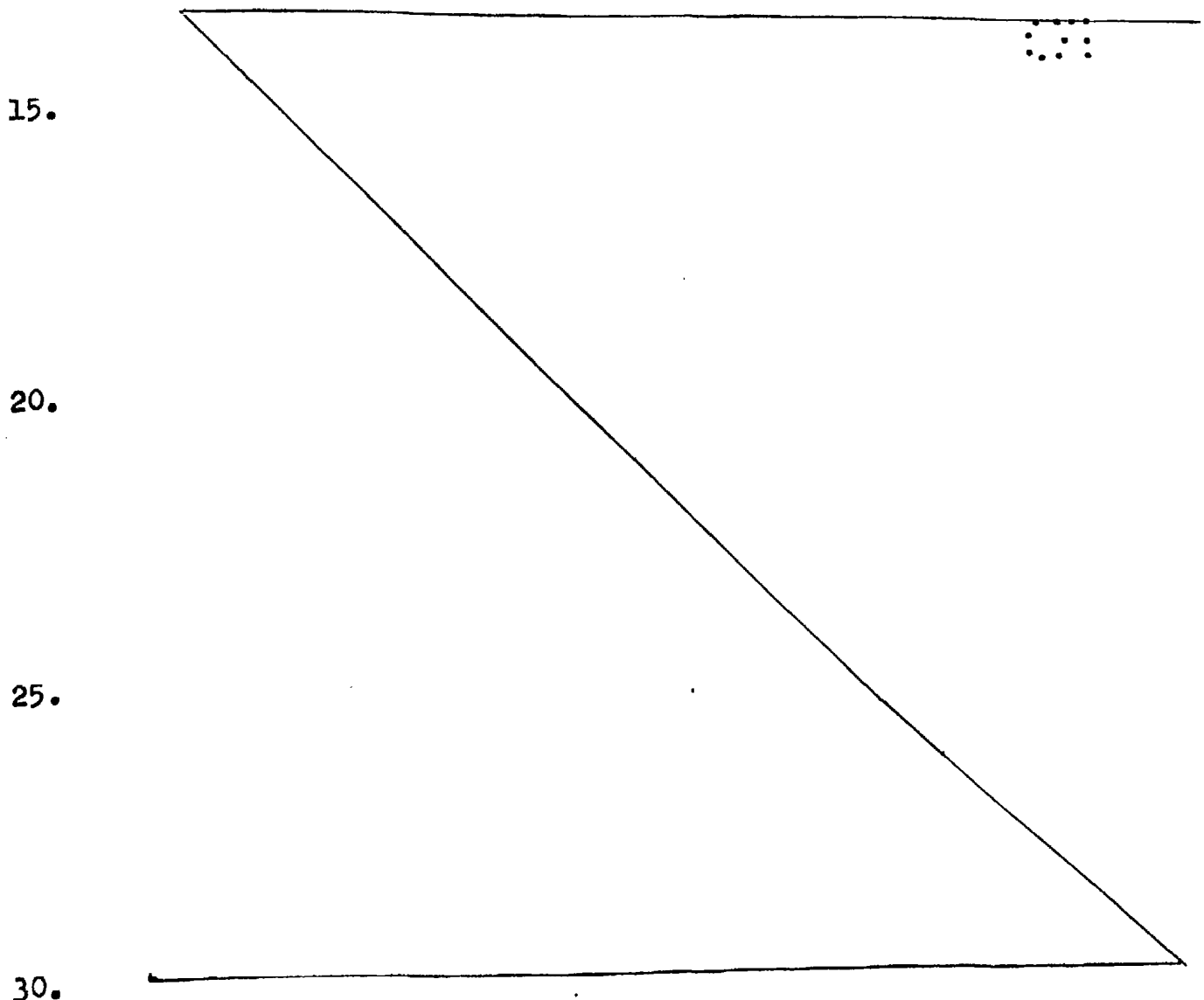
La figura 3, idéntica vista con plafones o bandas flexibles anchas en toda la superficie de la indicada base.

30. Conforme a la figura 1 se observa el marco rectangular de vértices redondeados que conforma el bastidor -1- en el que se montan los soportes -2- para el ensamblaje --

con los extremos -3- de cada plafón o banda flexible -4-, realizada de estructura rectangular ligeramente arqueada.

5. En la figura 2, además de las cotas reseñadas al -- comentar la figura 1, se aprecia la segunda posibilidad -- constituida por un plafón o bandas flexible -5- de superior anchura que el resto.

10. Con la figura 3 puede verse el citado plafón de mayor anchura -5- aplicado a la totalidad de la superficie -- de la base para colchonería, obteniéndose de este modo la máxima resistencia deseable, reduciendo a limites precalcu lados la flexibilidad del somier, de conformidad con las -- prevenciones terapeuticas del usuario.



N . O T A

Hecha la descripción del presente invento lo que se declara como no divulgado ni practicado en España comprende las reivindicaciones siguientes:

5. 1.- Base para colchonería, que se caracteriza por constituirse, en primer término, para su armado, de un bastidor integrado por dos mitades longitudinales de estructura tubular, ensamblables por los testeros para formar el rectángulo clásico, preferentemente de vértices redondeados del citado bastidor, que en su sección puede adoptar cualquier figura apta al cometido asignado, practicándose al efecto en la cara interna de los laterales o largueros los necesarios orificios para el acoplamiento de los soportes, los cuales no precisan de atornillado de fijación.
- 10.
15. 2.- Base para colchonería, según la reivindicación 1, que se caracteriza porque los referidos soportes se obtienen con preferencia de varillas de acero en las que se practican las torsiones precisas para conseguir una configuración simétrica provista de dos tramos rectos y paralelos que se alojan por sus extremos en el interior del bastidor en tanto que la cabeza realizada con las torsiones indicadas presenta una abertura rectangular apaisada con la que se ensamblan ambos extremos de los plafones o bandas flexibles que han de formar la base propugnada.
- 20.
25. 3.- Base para colchonería, según las reivindicaciones 1 y 2, que se caracteriza porque los mencionados plafones o bandas flexibles pueden ser indistintamente de cualquier material apto, tal como madera, plástico, metal o de algún otro dotado de la flexibilidad apropiada para la conformación del somier, habiéndose previsto en su configuración
- 30.

ración, además de un suave arqueado longitudinal, sendos rebajes iguales escalonados de los laterales en una porción de cada extremo, detalles que actúan de topes de penetración en los respectivos soportes con lo que se consigue en

5. samblar plafones o bandas flexibles, soportes y bastidor con la resistencia y rigidez apropiadas eliminando a la vez toda oscilación transversal.

4.- Base para colchonería, según las reivindicaciones 1 a 3, que se caracteriza porque un complemento terminal de cada soporte se ha previsto mediante una contera op-
10. tativamente de plástico a fin de rematar los finales extremos de las bandas flexibles y nivelar el conjunto, portando además en su fondo un elemento amortiguador de goma o similar que se destina a absorber el empuje resultante
15. del peso del usuario.

5.- Base para colchonería, según las reivindicaciones 1 a 4, que se caracteriza porque para atender a las --
20. exigencias de orden físico que pudieran presentar los usuarios, los plafones o bandas flexibles de cada somier pueden ser de anchura uniforme, es decir, normalizadas para absorber equitativamente el peso en toda la superficie, o variable con mayor rigidez y resistencia en el centro, o bien aplicando estas cualidades a toda la extensión de la base, usándose en estos dos últimos casos plafones o ban-
25. das de superior anchura, consecuentemente acopladas por los extremos a dos soportes, evitándose de este modo cualquier basculación lateral.

6.- BASE PARA COLCHONERIA.

Según se describe y reivindica en la presente Memoria que consta de 8 hojas foliadas y mecanografiadas por
30.

una sola cara y de 2 láminas de dibujos.

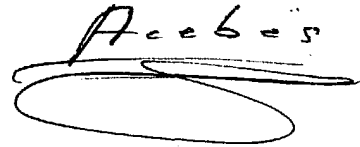
Madrid, a 15 Abril de 1985

D. FERNANDO GARCIA GUERRA

p.a.

5.

JAIME ISERN CUYÁS
F.F.



10.



15.

20.

25.

30.

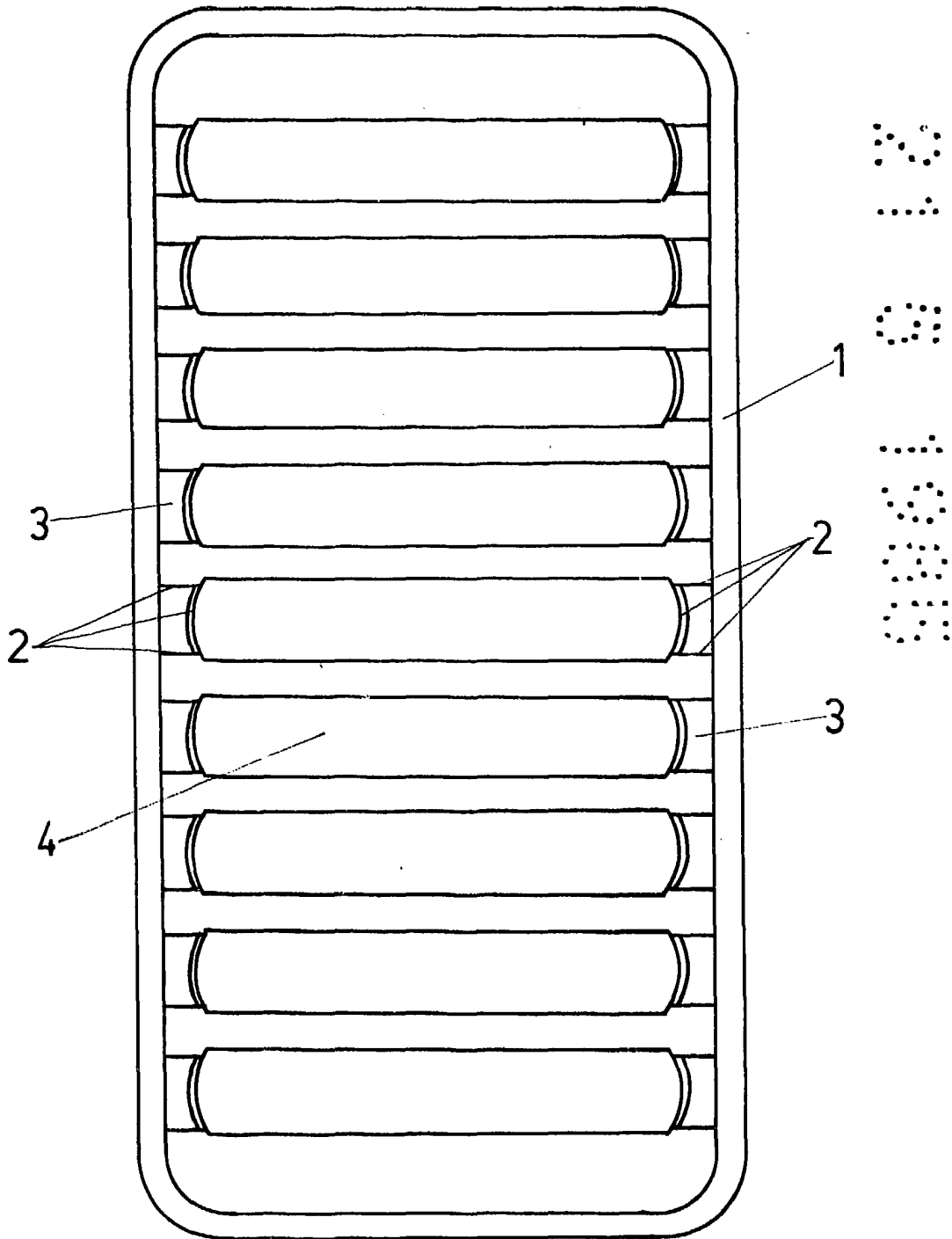


FIG.1

Madrid, a 15 Abril 1985

p.a. JAIMÉ ISERN GUYÁS

Acobas

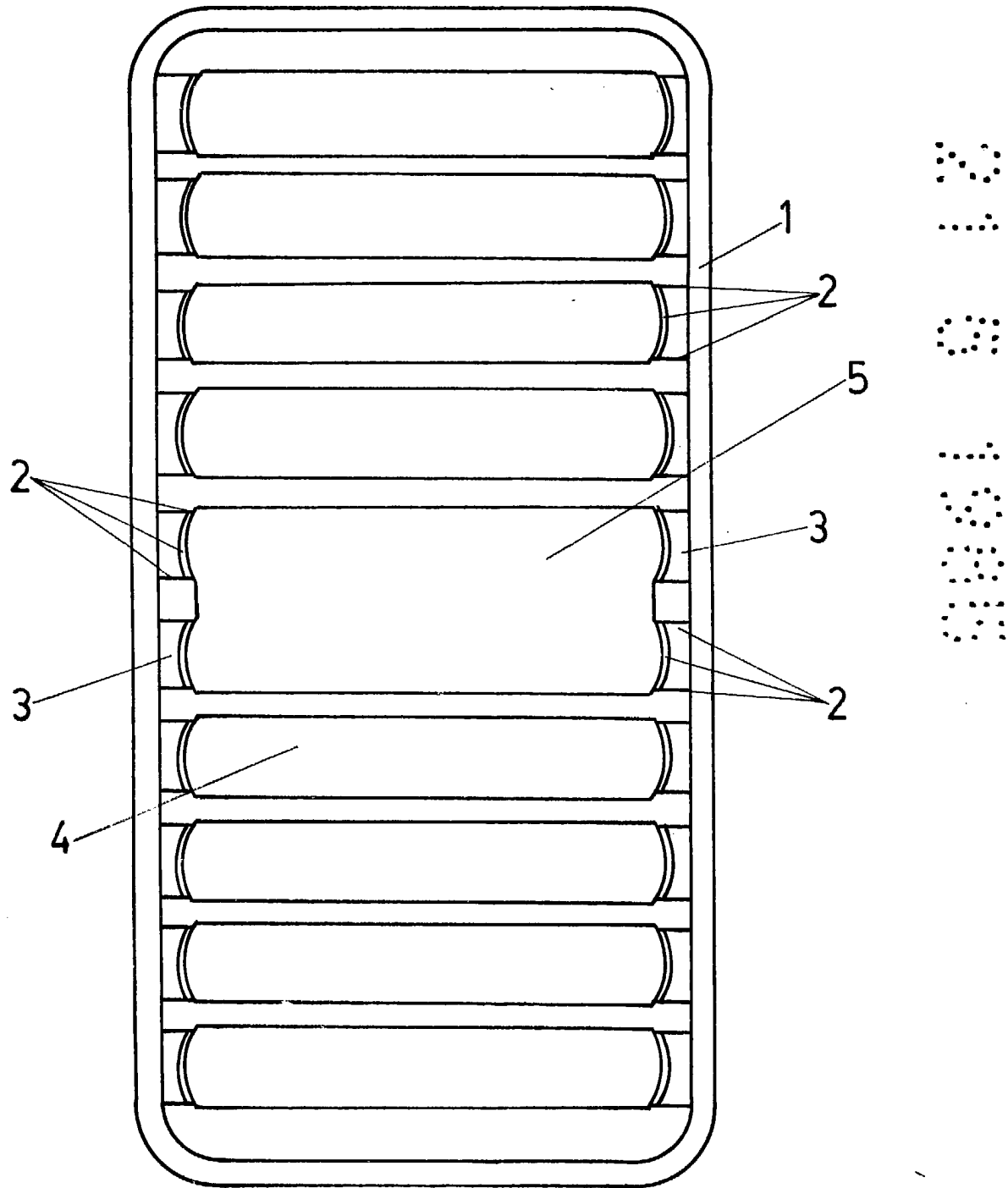


FIG.2

Madrid, a 15 Abril de 1985
p.e.

JAIMÉ ISERN CUYAR
D.P.

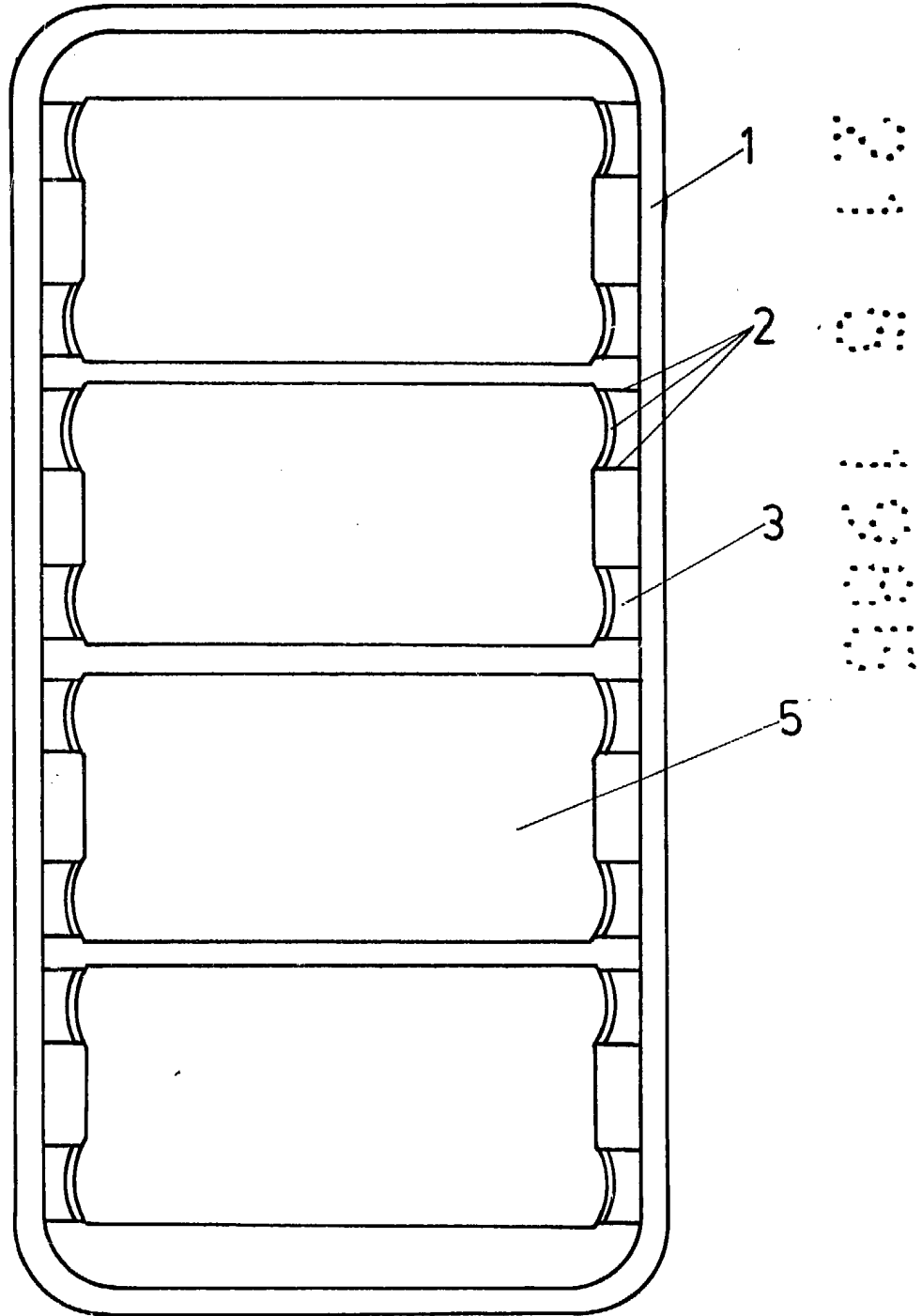


FIG.3

Madrid, a 15 Abril de 1985

p.a.

JAIIME ISEEN OUYAS

E. P.

Acabas