

286027

13



286 027

MEMORIA DESCRIPTIVA

que se acompaña a la solicitud de

UNA PATENTE DE INVENCION

que se solicita a favor de D. SCARIONE ROMEO, de nacionalidad italiana, domiciliado en ABBIATEGRASSO (MILAN) Vía Ponti, 2. ITALIA.

P O T

" UN TAMBOR DE ROTACION PARA MAQUINAS LAVADORAS "

5 El presente registro de Patente de Invención, concierne cómo su enunciado indica, un tambor de rotación para máquinas lavadoras, particularmente del tipo doméstico, de acuerdo con la descripción detallada que del mismo se realiza, debiendo interpretarse siempre este concepto en su más amplio sentido y nunca en limitativo.

Este tambor tiene su efecto de rotación sobre un eje horizontal provisto de un embutimiento frontal con respecto a la portezuela de acceso y susceptible de conseguir un reflujo que mejora la acción del lavado.

10 Forma objeto del presente invento, un tambor para máquina lavadora doméstica, caracterizado por el hecho que, gracias a su particular conformación se consigue un reflujo interior el cual ejerce sobre las prendas a lavar, una acción mecánica capaz de mejorar notablemente la acción del lavado.

15 Como es conocido, los comunes tambores para las máquinas lavadoras presentan sobre la parte cilíndrica interior unos relieves, perfiles, aletas y similares aptos para afianzarse sobre la ropa y demás prendas que hay que lavar, con el fin de agitar la masa ejerciendo sobre la misma una acción mecánica útil para el lavado.

El tambor según el presente invento, realiza a la perfección



20 sus normales movimientos de agitación, y sin variar el normal desplazamiento rotatorio del tambor sobre el eje horizontal, consigue una acción que naturalmente se combina con el normal movimiento giratorio cooperando a la obtención de un reflujo capaz de conseguir un mejor y más rápido lavado.

25 Teniendo presente que las prendas a lavar tienden a situarse sobre la parte más baja del cilindro que forma el tambor, mientras que los perfiles y similares internos del cilindro tienden a volver a situarse superiormente, se ha introducido la posibilidad de establecer la caída de dichas prendas por las desigualdades citadas en la parte más alta del tambor. En la práctica, se ha conseguido este fin, modificando oportunamente la superficie plana vertical
30 del tambor, y precisamente la pared circular enfrentada a la portezuela de carga.

35 Sencillemente embutiendo la susodicha pared, se consigue una translación axial, respecto al tambor, de las prendas en caída. Los paños y demás descendiendo desde la parte alta son empujados hacia la portezuela de carga durante la primera fase de la caída, mientras en la segunda fase, vuelven a desplazarse en el sentido contrario, encontrando espacio para extenderse en la parte más baja, repitiéndose seguidamente otro nuevo.

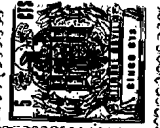
40 En el plano adjunto, el invento se representa a título de ejemplo no limitativo, en una de las posibles formas de realización. Naturalmente cualquier otra forma de realización inspirada en los mismos principios de la invención se considerara incluida dentro de esta protección.

1) la Figura 1 representa el tambor horizontal visto en el interior transversalmente a su eje:

45 2.- La figura 2 representa el tambor seccionado longitudinalmente a su eje.

El tambor 1 presenta, las desigualdades 3 que, para mezclar repetidamente las prendas, elevan la masa de ropa que se encuentra en el tambor y la dejan caer desde la parte alta por la fuerza de gravedad.

50 Otra característica es la pared circular 2 situada enfrente de la portezuela de carga. Esta pared está embutida y ello hace que las prendas bajando desde la parte alta a lo largo de la pared misma se desplazan en sentido axial al tambor o sea hacia la portezuela.



55

Las prendas en contacto con la pared embutida, sufren la acción directa de la pared y los otros son transportados indirectamente, o sea sufren el empuje de las ropas en translación.

60

La pared embutida puede tambien mejorarse con particulares desigualdades o de particulares molduras, como por ejemplo: al saliente central 2', la zona semiesférica 2'', el peldaño "", la zona troncocónica 2 IV y la parte vaciada 2 V.

65

Queda bien sentado que el concepto fundamental de la Patente consiste en el embutido en general de la pared circular que está en frente de la portezuela. Los peldaños u otras desigualdades se proponen solo dar movimiento mayor a la translación en el sentido deseado y de todos modos a mejorar el resultado global.

Descrito suficientemente el objeto de la Invención, se hace constar expresamente que bualquier modificación de detalle que se introduzca en la misma se considerará incluida dentro de esta protección en tanto que no altere o modifique esencialmente su finalidad característica.

N O T A

Por último se declaran de novedad en España las siguientes:

R E I V I N D I C A C I O N E S

70

1.- Un tambor para máquina lavadora de rotación sobre eje horizontal provisto de una embutidura frontal a la portezuela de carga apto para conseguir un reflujo que la acción de lavado, caracterizado porque la pared situada enfrente a la portezuela de carga y adyacente al cilindro que constituye el tambor de la máquina lavadora está embutida, y vuelve hacia el interior del tambor, o sea en dirección de la portezuela de carga de las prendas a lavar.

75

2.- Tambor para máquina lavadora según la reivindicación anterior, caracterizado porque la pared embutida presenta diversas desigualdades aptas a coadyugar a la función de la embutidora.

80

3.- Tambor para máquina lavadora de rotación, según las reivindicaciones anteriores, caracterizado porque la función de la pared embutida es la de conseguir la translación axial de las prendas, durante el lavado, con rela-

2866273



ción al eje horizontal del tambor, translación que, juntamente a los otros movimientos imprimidos a las ropas por el tambor, consigue un lavado mejor y más rápido.

4.- UN TAMBOR DE ROTACION PARA MAQUINAS LAVADORAS.

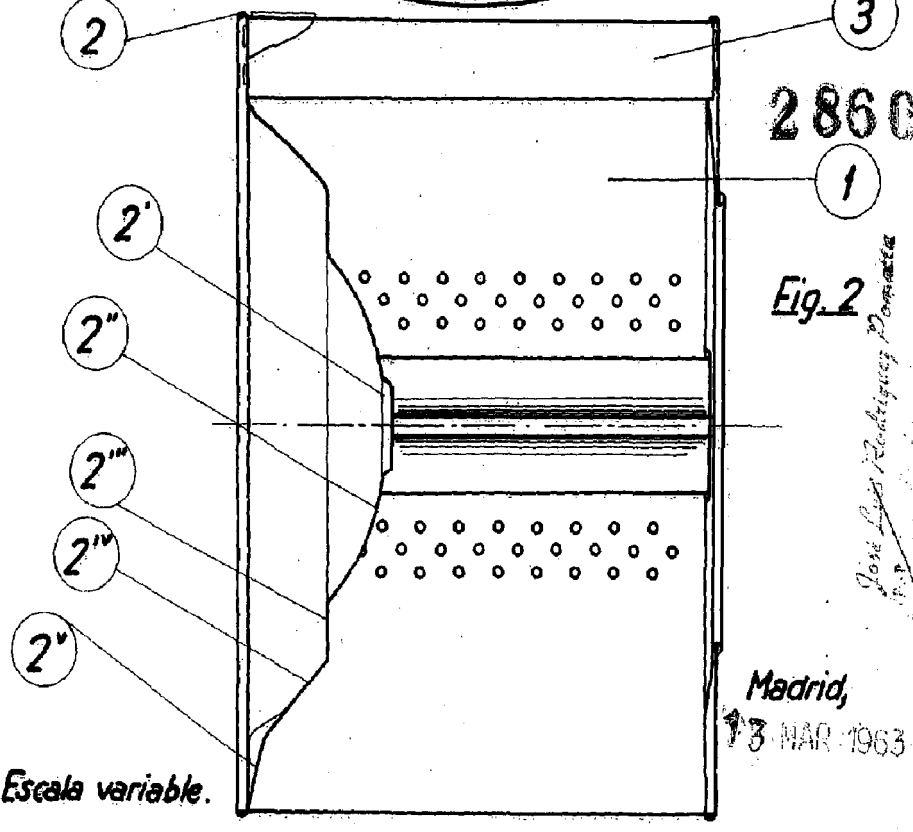
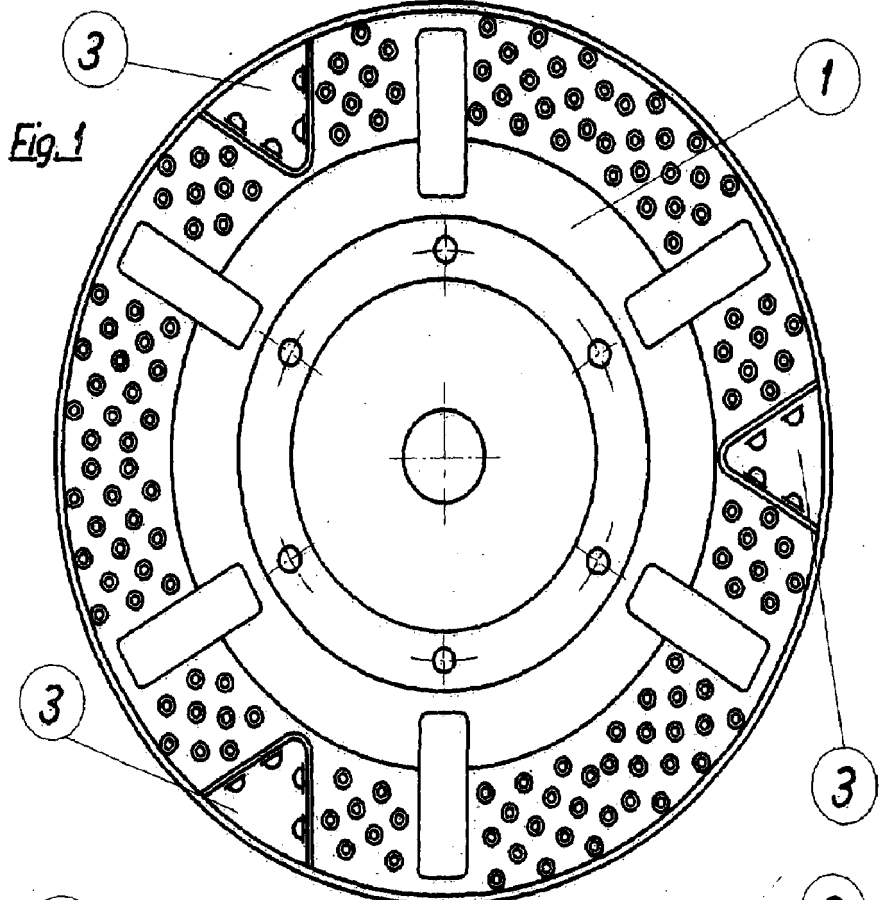
Todo ello tal y como se describe en el cuerpo de la presente memoria y se reivindica en su nota.

Esta memoria descriptiva consta de cuatro hojas foliadas y mecanografiadas por una sola de sus caras y a dos espacios.

Madrid, 13 de marzo de 1.963

FOR AUTORIZACION DEL SOLICITANTE.

José Luis Rodríguez Pomatto
P. P.



286027

José Luis Rodríguez Pomarice

Madrid,

13 MAR 1963