

(19) ES (21) (22)	(11) NUMERO <b>286023</b>	(10) Y
	FECHA DE PRESENTACION	



ESPAÑA

**MODELO DE UTILIDAD**

1 NOV. 1985

(30) PRIORIDADES:	(22) FECHA	(33) PAIS
(31) NUMERO		

(47) FECHA DE PUBLICIDAD	(81) CLASIFICACION INTERNACIONAL
	M. 011 A44B 15/00

(54) TITULO DE LA INVENCIÓN  
"LLAVERO PERFECCIONADO"

(71) SOLICITANTE (ES)  
D. Gabriel Dionisio SOLER Guinard

DOMICILIO DEL SOLICITANTE  
BADALONA (Barcelona) - Conquista, 137

(72) INVENTOR (ES)

(73) TITULAR (ES)

(74) REPRESENTANTE  
D. Alfonso Durán Olivella  
08008 BARCELONA - Paseo de Gracia, 101, pral.

MEMORIA DESCRIPTIVA

El presente Modelo de Utilidad se refiere a un llavero, del tipo utilizable acoplado a un cinturón o a un elemento que forma parte de una prenda de vestir, aunque lógicamente puede emplearse con independencia de su

5. sujeción, es decir, simplemente reteniendo las llaves, función primordial de su estructura. El nuevo llavero es del tipo denominado corrientemente de mosquetón, es decir, que incluye un elemento elástico conjugado de otro fijo con el que define un bucle para la retención de las llaves por sus  
10. cabezas, incluyendo un componente elástico determinante de la aplicación del miembro móvil contra el fijo y cuya acción empujadora deberá neutralizarse para proceder a la introducción o extracción de las llaves. Éstas se ensartan en una anilla que a su vez será retenida por el bucle  
15. practicable del dispositivo.

Para facilitar la explicación, se acompaña a la presente memoria unos dibujos en los que se ha representado, a título de ejemplo ilustrativo y no limitativo, un caso de  
20. realización de un llavero perfeccionado, según los principios de las reivindicaciones.

En los dibujos:

La figura 1 es una vista en perspectiva del nuevo llavero, apreciándose su configuración funcional, y la figura 2 es una sección del propio dispositivo por un plano  
25. vertical indicado II-II en la anterior proyección.

La figura 3 es un despiece de los componentes que integran el nuevo llavero, representados en la posición

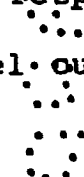
relativa de su acoplamiento.

Los elementos designados con números en los dibujos corresponden a las partes indicadas a continuación.

El dispositivo retenedor de llaves comprende un  
5. cuerpo laminar formante de una zona -1- de configuración rectangular, derivada en una zona retenedora en forma de lengüeta -2- separada por un fondo -3- de configuración curvilínea, mientras que en su parte superior y por la zona curvilínea -4- se deriva en la parte delantera -5- de forma  
10. rectangular.



El componente móvil consiste en una pieza -6- en forma de lengüeta, derivada en un par de apéndices -7- en su parte superior, curvados cilíndricamente y en coaxialidad, definiendo un sistema elemental de articulación tipo  
15. bisagra. El pasador -8- completa dicha articulación respecto a un par de orejas -11- derivadas de los flancos del cuerpo -1- en su parte superior.



La tendencia de la lengüeta móvil -6- a aplicarse contra la parte interna de la lengüeta fija -2- se debe a la  
20. acción del resorte -9-, de configuración filar, dispuesto exteriormente al pasador -8-, con sus extremos -10- actuantes respectivamente contra el cuerpo -1- y la lengüeta -6- en su cara interna.

El componente -12- define otro elemento de  
25. retención cerrado, que mediante los extremos circulares -13- de sus brazos laterales -14- se acopla a los extremos del pasador -8-, sirviendo para acoplar al llavero un colgante o complemento similar, pudiéndose utilizar asimismo para ser

ensartado en un cinturón o análogo.

El llavero puede completarse con una lámina de cuero o material semejante, constituyendo un dorso de protección y embellecimiento, acoplada mediante el  
5. componente -12-, realizando así la configuración del dispositivo.

Todo cuanto no afecte, altere, cambie o modifique la esencia del llavero descrito, será variable a los efectos del actual Modelo.

.....



.....



N O T A.

Se reivindica como objeto de este registro por Modelo de Utilidad:

- 1.- Llaverero perfeccionado, caracterizado
5. esencialmente por comprender un cuerpo retenedor formante de un miembro fijo en forma de lengüeta definiendo la parte delantera e inferior del dispositivo, mientras que en su parte superior forma una cabeza determinante de una solapa delantera, definiendo un espacio acanalado en el que se
10. aloja la parte superior articuladora de una lengüeta móvil, cuyo borde inferior se destina a quedar en contacto separable con el borde de la lengüeta fija, estableciéndose la articulación entre los dos componentes con ayuda de un pasador transversal y un resorte helicoidal exterior al
15. pasador y con sus extremos apoyados respectivamente en el cuerpo fijo y en la lengüeta móvil, sujetándose los extremos del pasador en un par de orejas paralelas derivadas de los flancos del cuerpo principal en su parte superior, en la que también quedan articulados los extremos de los brazos de un
20. componente retenedor en forma de puente constitutivo de un anillo articulado.

Sean cuales fueren las circunstancias que concurren en la esencialidad del Modelo de Utilidad definido en la anterior reivindicación cuyo objeto es:

25. 2.- "LLAVERO PERFECCIONADO".

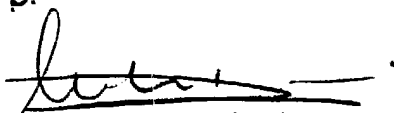
Consta la presente memoria de cinco hojas foliadas,  
mecanografiadas por una sola cara y de los dibujos unidos a  
la misma.

Barcelona, 15 ABR. 1985

P.A. de D. Gabriel Dionisio SOLER Guinard

ALFONSO DURÁN

p. p.



Fdo.: Luis A. Durán Moya



FE/tb.

FIG. 2

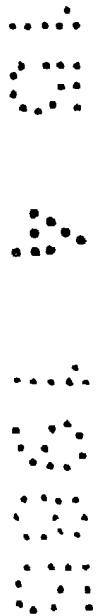
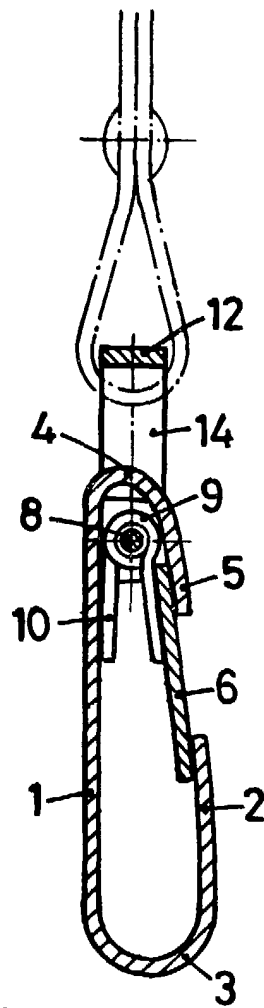


FIG. 1

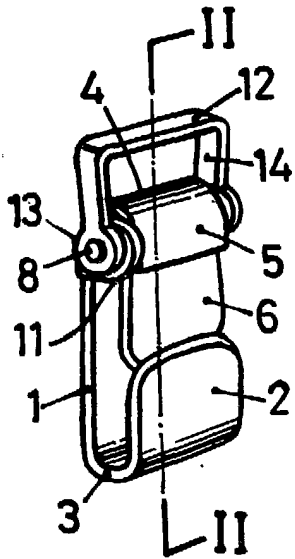
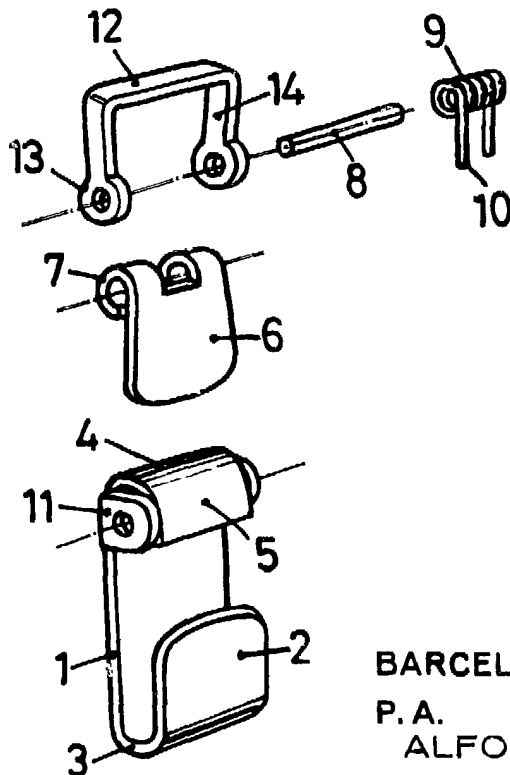


FIG. 3



BARCELONA, 15 ABR. 1985

P. A.  
ALFONSO DURÁN

D. D.

Fdo. Luis A. Durán Moya

ESCALA VARIABLE