

19 ES 11 21 22	NUMERO <b>286013</b>	10 Y
	FECHA DE PRESENTACION	



ESPAÑA

3-

**MODELO DE UTILIDAD**

**1 NOV. 1985**

30 PRIORIDADES: 31 NUMERO	32 FECHA	33 PAIS
------------------------------	----------	---------

47 FECHA DE PUBLICIDAD	81 CLASIFICACION INTERNACIONAL Int. Cl. <b>A01G 25/00</b>
------------------------	--

54 TITULO DE LA INVENCIÓN <p style="text-align: center;"><b>TUBO PERFECCIONADO PARA RIEGO POR GOTEO</b></p>
--

71 SOLICITANTE (S) <b>D. LUIS RODRIGUEZ ROSALENY          D. JOSE LUIS NACHON TUÑON</b>
--

DOMICILIO DEL SOLICITANTE <b>MADRID, San Conrado 5          MADRID, Ercilla 28 respectivamente</b>
---

72 INVENTOR (ES)
------------------

73 TITULAR (ES) <b>D. LUIS RODRIGUEZ ROSALENY          D. JOSE LUIS NACHON TUÑON</b>
---

74 REPRESENTANTE <b>D. FERNANDO ALVAREZ LOPEZ          Agente Oficial de la Propiedad Industrial</b>
---

## EXTRACTO DEL MODELO

Comprende este modelo un tubo interior y otro exterior dispuestos concéntricamente sobre él, a modo de camisa, con la particularidad de que el primero posee espaciadamente unas zonas moldeadas en forma de espiral o rosca, en cada una de las que existe un orificio situado en el fondo de la primera espira, por el cual sale el agua del tubo interior, recorriendo las zonas en espiral y saliendo al exterior por un orificio dispuesto en el tubo exterior sobre cada uno de los extremos de dichas zonas en espiral, opuestos a los que están en el tubo interior las respectivas perforaciones, ya que al estar extrusionado el tubo exterior sobre el interior, no existe paso entre los tramos de tubos comprendidos entre las zonas en espiral.

## APLICACION

La aplicación preferente es la de riego por goteo.

## FIGURA PREFERENTE

La única de que consta el Modelo.

Esta memoria tiene por objeto describir las peculiaridades y ventajas de una nueva realización, consistente en un tubo para riego por goteo, que aparte de sus características intrínsecas que lo diferencian de cualquier realización conocida, a las cuales perfecciona, posee la de poder ser constituido mediante extruido en continuo.

Como se sabe, una de las posibilidades existentes actualmente para riego, es la de goteo, que consiste básicamente en un medio, generalmente un tubo o manguera dotado de perforaciones equidistantes, por las que fluye el agua al exterior.

La realización propuesta, tendente a los fines indicados desde un punto de vista funcional óptimo, presenta la particularidad de estar constituida por un doble tubo, uno interior y otro exterior, de los cuales el primero, cuenta espaciadamente con unas zonas de longitud adecuada, moldeadas en forma de espiral o roca, en las que, respectivamente, en la zona baja de la primera espira, existe un orificio o perforación.

Sobre toda la longitud del tubo interior así constituido, está extruido el tubo exterior, que es de pared lisa y viene a constituir un forro o camisa para aquel, con el que se efectúa un cierre hermético en las zonas lisas comprendidas entre las que poseen forma de

espiral o rosca. El tubo exterior citado, posee una perforación o taladro situado sobre los extremos de las respectivas formas de espiral del tubo interior, justamente opuestos a aquellos en que están realizados en él los  
5 respectivos taladros.

Con ello, el agua que circula por la manguera, sale del tubo interior por el orificio situado en uno de los extremos de cada zona en forma de espiral, recorriendo estas zonas y saliendo al exterior por la parte opuesta de ellas, por el orificio dispuesto en el tubo exterior, ya que los espacios entre las zonas en forma de  
10 espiral, están respectivamente cerrados herméticamente por la presencia del tubo exterior.

Obviamente, los diámetros de los tubos, las separaciones entre las zonas en forma de espiral, las longitudes de estas zonas, el número de espiras de cada una de estas zonas, etc., y cualquier otro aspecto secundario, pueden ser variables. Incluso, y aunque se cita  
15 xativamente que existe un orificio en un extremo de cada zona en forma de espiral del tubo interior, y otro en el tubo exterior sobre los extremos opuestos de estas zonas, podría variar este número de orificios y ser mayor que  
20 el citado, en uno y/o en otro tubo.

Las características y peculiaridades de la realización, mejor que a través de la explicación puramente  
25

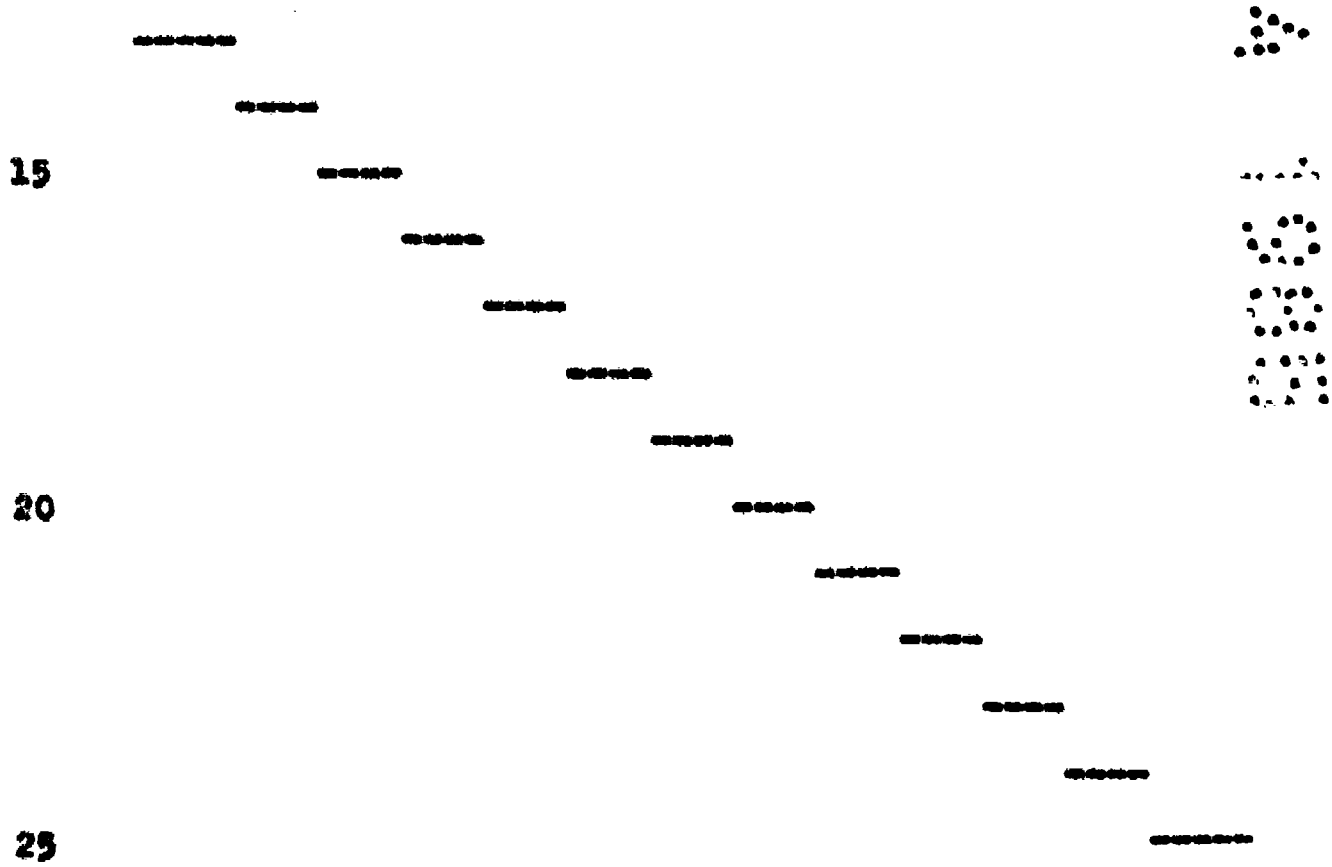
literal realizada hasta aquí, se apreciarán por la que seguidamente se efectuará del dibujo adjunto, en el cual se representa una sección parcial longitudinal del tubo perfeccionado propuesto.

5                   Según se aprecia, la realización que se preconiza, está constituida por un tubo interior 1 y por un tubo exterior 2, con la particularidad de que el primero de ellos, o sea el tubo interior 1, presenta espaciadamente unas zonas 3, de longitud variable, moldeadas en  
10 forma de espiral o rosca, existiendo entre estas zonas unas distancias también variables.

                  En la zona baja de la primera espira de cada una de estas zonas 3 en forma de espiral o rosca, existe un orificio o perforación 4, para permitir la salida del  
15 agua que fluye a presión por el tubo interior 1, a las respectivas espirales 3, por las que circula, saliendo al exterior a través de cada uno de los orificios 5 existentes al efecto en el tubo exterior 2, justo sobre los extremos opuestos de las zonas en espiral 3 del tubo interior 1.

20                   El tubo exterior 2 está extrusionado sobre el tubo interior 1, realizando con él un cierre hermético entre las zonas lisas del diámetro exterior del tubo interior y del diámetro interior del tubo exterior, o sea  
25 entre las zonas en forma de espiral.

Descrita suficientemente en lo que precede la naturaleza del Modelo, así como el modo de llevarlo ventajosamente a la práctica y demostrado que constituye un positivo adelanto técnico en tubos perfeccionados para riego por goteo, es por lo que se solicita registro de Modelo de Utilidad, por veinte años en España y Provincias de Ultramar, haciendo expresamente constar que las disposiciones anteriormente indicadas son susceptibles de modificaciones de detalle, en cuanto no alteren su principio fundamental, siendo lo que constituye la esencia del referido invento, lo que a continuación se especifica en las siguientes:



REIVINDICACIONES

18.- Tubo perfeccionado para riego por goteo, que esencialmente se caracteriza por comprender un tubo interior y un tubo exterior concéntrico a él y dispuesto sobre el mismo a modo de camisa, y cuyo tubo interior presenta espaciadamente unas zonas moldeadas en forma de espiral o rosca, en cada una de las cuales existe un orificio situado precisamente en el fondo de la primera espira, por el cual sale el agua que circula por el interior del tubo.

19.- Tubo perfeccionado para riego por goteo, según apartado anterior, que esencialmente se caracteriza por que el tubo exterior cuenta con tantos orificios como zonas en forma de espiral posee el tubo interior, y cuyos orificios están situados, unitaria y precisamente, sobre los extremos de las zonas en espiral del tubo interior, opuestos a los que sitúan en ellas las respectivas perforaciones.

20.- Tubo perfeccionado para riego por goteo, según apartados anteriores, que esencialmente se caracteriza porque el tubo exterior está extrusionado sobre el tubo interior, realizando con él un cierre hermético entre las zonas lisas dispuestas entre las que se encuentran moldeadas en forma de espiral o rosca en el tubo interior, con lo cual, el agua que sale del tubo inte-

rior por el orificio de cada una de estas zonas, las que  
corre y sale al exterior por el orificio del tubo exte-  
rior dispuesto opuestamente en ellas.

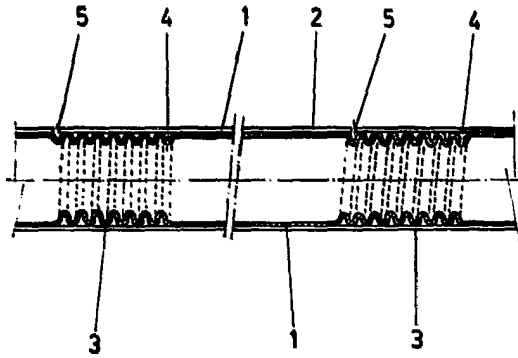
5 La presente solicitud de registro de Modelo  
de Utilidad, debe recaer sobre:

4.- TUBO PERFECCIONADO PARA RIEGO POR GOTEO.

10 Todo ello según queda sustancialmente descri-  
to en la presente memoria y reivindicaciones, la cual  
consta de siete hojas foliadas y escritas a máquina por  
una sola de sus caras, y representado por los adjuntos...  
dibujos para los fines especificados.

MADRID, 12 ABR. 1985

EL AGENTE OFICIAL  
FERNANDO ALVAREZ

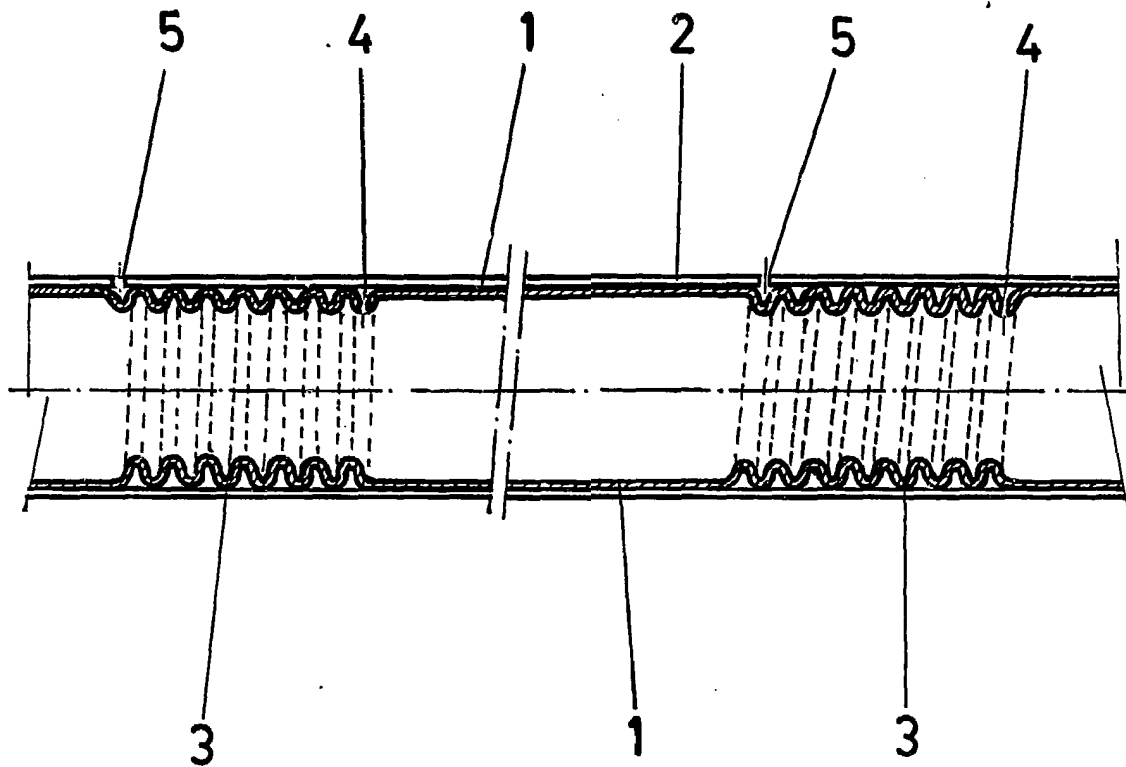


ESCALA VARIABLE

MADRID, 12 de Abril de 1985

EL AGENTE OFICIAL

FERNANDO ALVAREZ



MADRID , 12 de ABRIL de 1985

EL AGENTE OFICIAL

FERNANDO ALVAREZ