



286 012

MEMORIA DESCRIPTIVA

que se acompaña a la solicitud de

UNA PATENTE DE INTRODUCCION

a favor de Aguirre y Aranzabal, S.R.C. entidad española,
residente en EIBAR (Guipuzcoa),

por:

"MECANISMO DISPARADOR PARA ESCOPETAS DE CAÑONES SUPER-
PUESTOS".

=====

La presente memoria se refiere, como su enun-
ciado indica, a un nuevo mecanismo disparador acoplable
a las escopetas de cañones superpuestos mediante el cual
se alcanza una reducción en el espacio ocupado por estos
5 dispositivos al tiempo que se alcanza una gran efectivi-
dad de funcionamiento sin interferencia de los martillos



286012

de percusión.

La esencialidad de dicho mecanismo radica -
en una especial disposición del conjunto en la guarda-
10 baja, cuyo funcionamiento es activado por medio de un
juego doble de fiador, muelle real y percutor, siendo
selectiva la elección de cualquiera de estos juegos -
para alcanzar el disparo indistinto del cañón superior
o inferior. En el momento de accionamiento de cualquie-
15 ra de los gatillos se levanta el correspondiente fiador,
que libera al martillo percutor que así se dispara en -
virtud de la expansión del muelle real que anteriormen-
te se hallaba comprimido.

A continuación se hará una detallada descrip-
20 ción del aludido mecanismo disparador con referencia a
los planos que se adjunta, en los que a simple título
de ejemplo no limitativo, se muestra un ejemplo de realis-
tación preferente, susceptible de todas aquellas modifi-
caciones de detalle que no alteren fundamentalmente a -
25 sus características esenciales.

En dichos dibujos se ilustra:

En la fig. 1ª, una vista lateral del mecanis-
mo en posición de disparo y con la guardabaja seccionada.

30 En la fig. 2ª, una vista de la posición del -
mecanismo una vez efectuado el primer disparo y preci-
samente el correspondiente al cañón superior.

En la fig. 3ª una vista lateral del mismo me-
canismo una vez efectuados los dos disparos.

35 En la fig. 4ª finalmente una vista frontal del
mecanismo.

Según el ejemplo de ejecución representado en



los dibujos, los disparadores (1) están sujetos a la guardabaja (2) mediante un eje (3) sobre el que giran cuando son oprimidos para efectuar el disparo. Al apretar el disparador se levanta el fiador (4) que gira sobre su eje (5) soltándose el enganche del martillo percutor (6). La presión que anteriormente se ejercía sobre el martillo percutor (6) por el muelle real (8), uno de cuyos extremos se apoya en el tope (9) y el otro extremo se halla alojado en el canal del martillo percutor (6), hace que este gire sobre el eje (10), efectuándose así el disparo del cañón correspondiente. Para efectuar el disparo en el cañón complementario se oprime el otro disparador para efectuarse los mismos movimientos del ciclo anteriormente dispuesto, alcanzándose la basculación del martillo (12).

Una vez efectuados los disparos de los dos cañones, los martillos quedan en la posición representada en las figs. 3ª y 4ª.

El fiador (4), lleva sujeto con un tornillo (13) un resorte (14) cuyo objeto es alojar el extremo del fiador en el enganche del martillo percutor cuando éste vá a situarse en la posición de disparo.

La forma, dimensiones y materiales podrán ser variables y en general, cuanto sea accesorio o secundario, siempre que ello no altere, cambie ni modifique la esencialidad del objeto que se describe.

Los términos en que queda redactada esta Memoria, son ciertos y fiel reflejo del objeto descrito, debiéndose tomar con carácter amplio y nunca en forma limitativa.



N O T A 286012

La PATENTE DE INTRODUCCIÓN que se solicita deberá recaer precisamente sobre las particularidades características de las siguientes reivindicaciones:

70

1ª.- Mecanismo disparador para escopetas de cañones superpuestos, esencialmente caracterizado por comprender un doble juego de disparador, - fiador, muelle real y percutor con elección opcional para disparo de cañón superior o inferior, con la particularidad de que los disparadores quedan articulados sobre un eje incorporado en el guardabaja del arma, para su basculación sobre este elemento en el momento de opresión del correspondiente disparador el cual levanta el fiador del martillo percutor para el accionamiento del mismo en virtud de la acción expansiva del muelle real y precomprimido.

75

80

2ª.- Mecanismo disparador para escopetas de cañones superpuestos, según la reivindicación 1ª, caracterizado porque el muelle real apoya en una de las extremidades de sus ramas en un tope fijo, en tanto que la extremidad opuesta queda incorporada en un canal practicado en la parte posterior inferior de cada uno de los martillos de percusión dispuesto paralelamente, y con superposición de la cabeza activa del correspondiente al ca-

85



286012

90 Hón superior.

3º.- Mecanismo disparador para escopetas de cañones superpuestos, según las reivindicaciones anteriores, caracterizado porque cada uno de los núcleos de giro de los martillos percutores presenta un escalonamiento para enganche del fiador, el cual dispone inferiormente, y mediante sujeción por tornillo, de un resorte laminar curvado que impulsa permanentemente a la extremidad del mismo cuerpo a efectuar la retención del martillo en posición previa al disparo.

100 4º.- "MECANISMO DISPARADOR PARA ESCOPETAS DE CAÑONES SUPERPUESTOS".

Según queda sustancialmente descrito y reivindicado en la presente memoria que consta de cinco hojas foliadas y mecanografiadas por una sola cara y hoja de dibujos que a la misma se acompaña.

Madrid, 13 de Marzo de 1.963.

P.A.

Moderado P. de

J. J. J. J.

FIG. 1. 288012

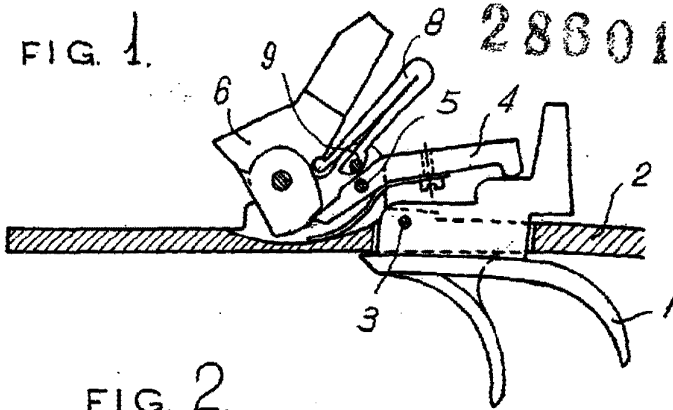


FIG. 2.

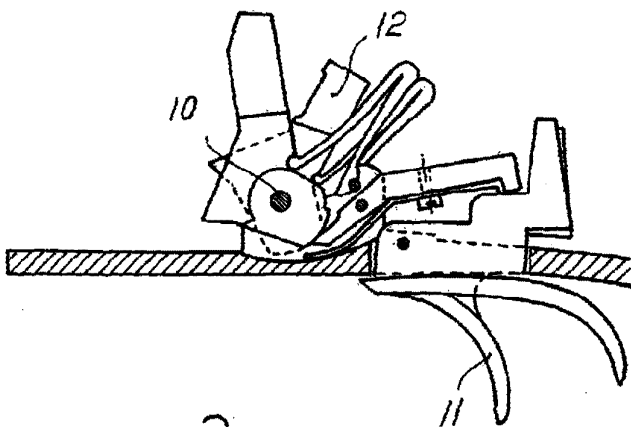


FIG. 3.

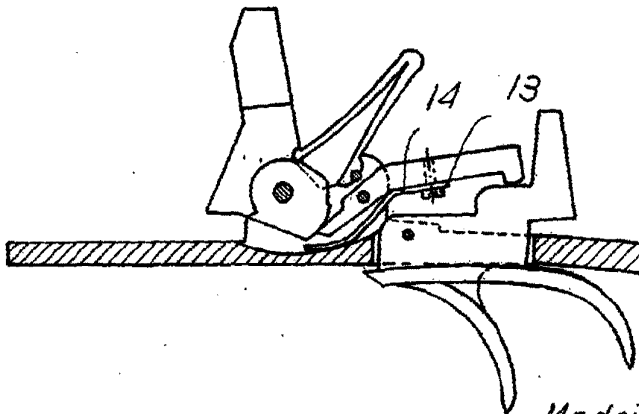
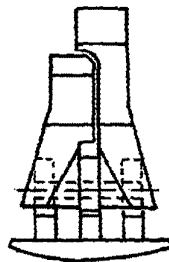


FIG. 4.



ESCALA VARIABLE.

Madrid 13 MAR 1921

M. Aguirre y A. Aranzabal

..