

(19) ES (21) (22)	NUMERO 286005	(10) Y
	FECHA DE PRESENTACION 12. DIC. 1985	



ESPAÑA

MODELO DE UTILIDAD

16 DIC. 1985

(30) PRIORIDADES:	(32) FECHA	(33) PAIS
(31) NUMERO		

(47) FECHA DE PUBLICIDAD	(51) CLASIFICACION INTERNACIONAL
	Int. Cl. A01K 27/00

(54) TITULO DE LA INVENCIÓN

"NUEVO DISPOSITIVO AUTOMATICO PARA LA LIBERACION DE PERROS GUARDIANES"

(71) SOLICITANTE (ES)

D. GABRIEL VALERIANO MONCHO SIMON

DOMICILIO DEL SOLICITANTE

Alcalde Reig, 5 - 8º 46006 VALENCIA

(72) INVENTOR (ES)

(73) TITULAR (ES)

D. GABRIEL VALERIANO MONCHO SIMON

(74) REPRESENTANTE

D^aM^a LUISA ISERN CUYAS, Agente Oficial de la Propiedad Industrial.

MEMORIA DESCRIPTIVA

El presente modelo de utilidad se refiere a un nuevo dispositivo automático para la liberación de perros guardianes.

Más concretamente, el objeto del presente modelo de utilidad consiste en una variante de realización de un anterior registro del propio solicitante relativo a un dispositivo automático para la liberación de perros guardianes.

La variante del dispositivo en cuestión se refiere al conjunto-mosquetón que retiene la anilla sujeta al cuello del perro.

La variante motivo de la invención aporta unas ventajas que tienden a simplificar considerablemente el aludido mecanismo.

Como es sabido, el dispositivo reivindicado en el anterior registro comprendía un emisor destinado para actuar sobre un receptor electricamente unido a un servomecanismo que actúa a tracción y que produce la liberación de la anilla que se halla unida a la correa del perro guardian, el cual queda suelto.

Con el fin de facilitar la explicación, se acompaña a la presente memoria descriptiva de una lámina de dibujos en la que se ha representado un caso de realización que se cita a título de ejemplo.

En los dibujos:

La figura 1, es una sección longitudinal del conjunto mosquetón que presenta la mejora objeto de la invención.

Las figuras 2 y 3, muestran el conjunto antedicho en vista en planta y frontal.

Haciendo referencia a las figuras, el nuevo dispositivo

comprende como elementos integrantes las siguientes piezas:

- 1.- cable
- 2.- funda
- 3.- racor de unión
- 5 4.- pieza fija del conjunto-mosquetón
- 5.- pieza deslizante sobre la pieza -4- arrastrada por el cable
-1-.
- 6.- muelle
- 7.- pasador
- 10 8.- cabezal del cable -1-
- 9.- anilla que lleva incorporada el collar del perro.
- 10.- zona de deslizamiento de la pieza -5-
- 11.- garganta semicircular de retención de la anilla -9-.

A la vista de las figuras, se aprecia claramente la
15 pieza fija -4-, sobre la que discurre o desliza la pieza móvil
-5-, cuando se produce la pulsación del emisor por parte del
usuario.

La anilla -9-, sujeta al collar del perro, está alo-
jada en una garganta semicircular -11-, practicada a tal fin en
20 la pieza fija -4-, liberándose el animal por los tirones que pe-
garía en un caso real de intimidación. Es decir, cuando se produ-
ce la pulsación, la pieza móvil -5-, se retrae a su posición de
apertura -10-, por el esfuerzo de tracción que está realizando
25 en ese momento el animal. La anilla -9- resbala por el canto in-
clinado de la garganta -11-, liberándose el perro, e inmediata-
mente la pieza -5- vuelve a su posición inicial por la acción
del muelle -6-.

El modelo, dentro de su esencialidad, puede ser llevado

a la práctica en otras formas de realización que difieran en detalle de la indicada a título de ejemplo en la descripción, y a las cuales alcanzará igualmente la protección que se recaba. Podrá, pues, construirse en cualquier forma y tamaño, con los materiales más adecuados por quedar todo ello comprendido en el espíritu de las siguientes reivindicaciones.

= . =

REIVINDICACIONES

10 Descrito el objeto del presente invento, se declaran como no divulgadas ni practicadas en España, las siguientes reivindicaciones.

15 1.- Nuevo dispositivo automático para la liberación de perros guardianes, del tipo que comprende un emisor que actúa sobre un receptor eléctricamente unido a un servomecanismo que actúa a tracción, ubicado en el interior de una caja de registro colocada próxima al perro, cuyo servomecanismo acciona a un eje que sujeta un cable, que por su otro extremo se une mediante rácores a un mosquetón, quedando el cabezal del cable ubicado dentro
20 del soporte móvil del gatillo y provisto de un pasador que tiende a permanecer en su posición de reposo por la tensión de un muelle, estando guiado el movimiento del pasador por sendas ranuras colisas del soporte, por lo cual al producirse el movimiento del pasador, al ser accionado el dispositivo, se produce el desenclavamiento del gatillo quedando liberada una anilla que se halla
25 unida a la correa del perro, el cual queda suelto, CARACTERIZADO esencialmente porque la pieza fija del conjunto mosquetón presenta una garganta semicircular en la que se aloja la anilla sujeta

5 al collar del perro, y cuya garganta presenta un plano inclinado por la que desliza la aludida anilla hacia el exterior, cuando la pieza móvil se retrae hacia su posición de apertura, en cooperación con el esfuerzo de tracción que realiza en ese momento el animal, quedando liberado el perro, produciéndose posteriormente el retorno de la pieza móvil a su posición primitiva por la acción de un muelle.

2.- Nuevo dispositivo automático para la liberación de perros guardianes.

10 Según se describe y reivindica en la presente memoria descriptiva que consta de 5 hojas foliadas y escritas a máquina por una sola cara.

Madrid, a 12 ABR 1935

p.a.



nrg

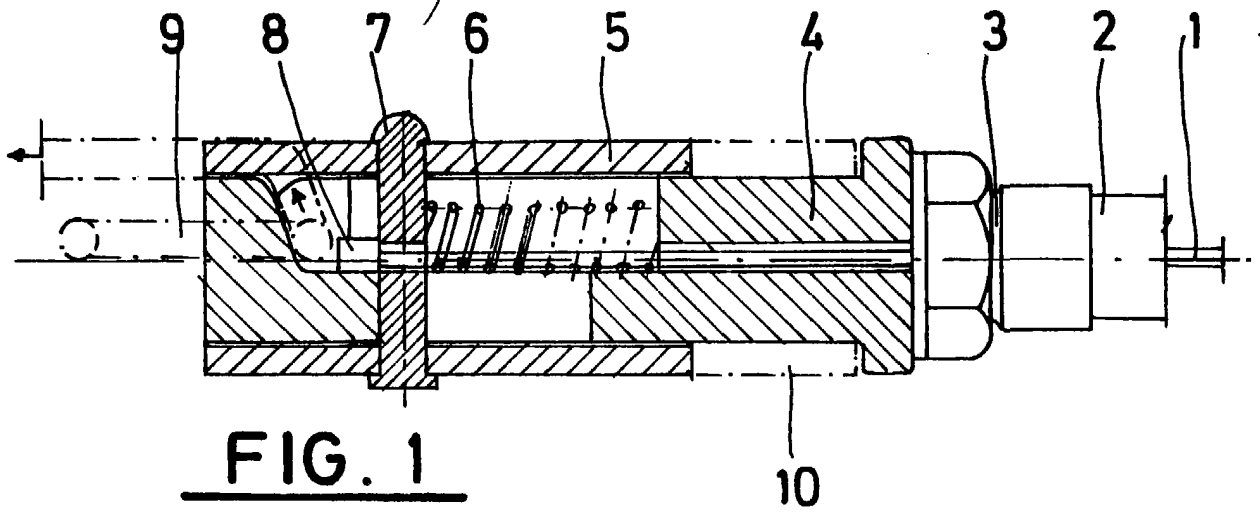


FIG. 1

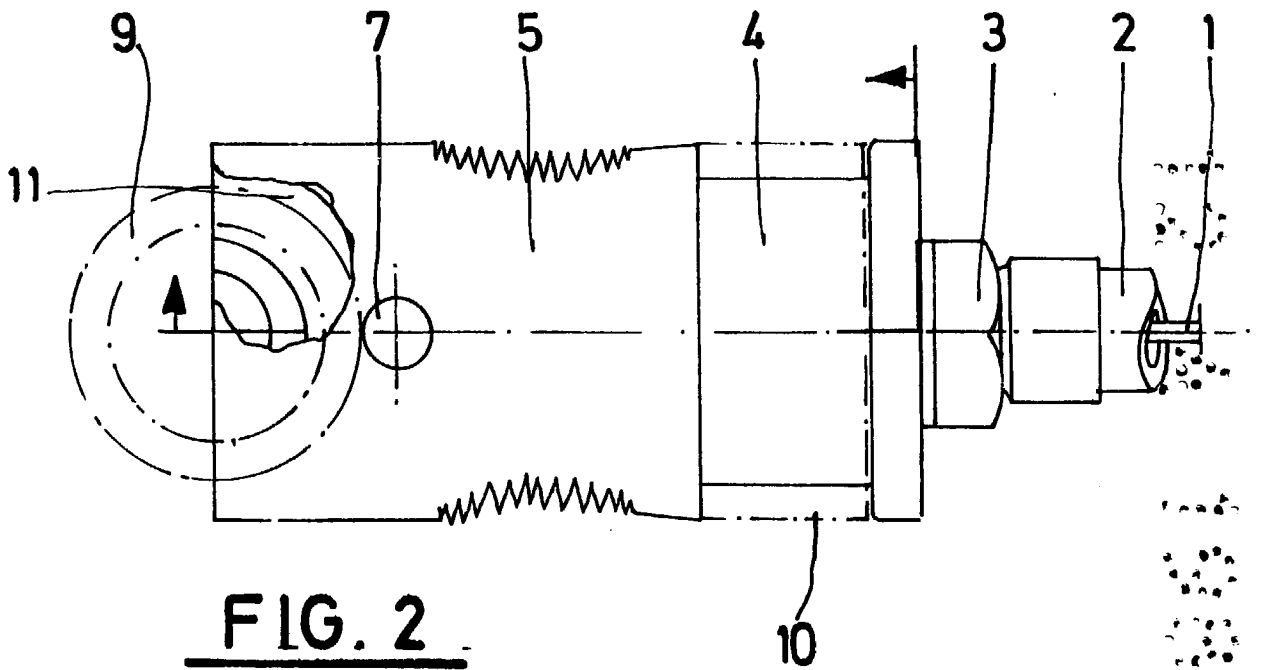


FIG. 2

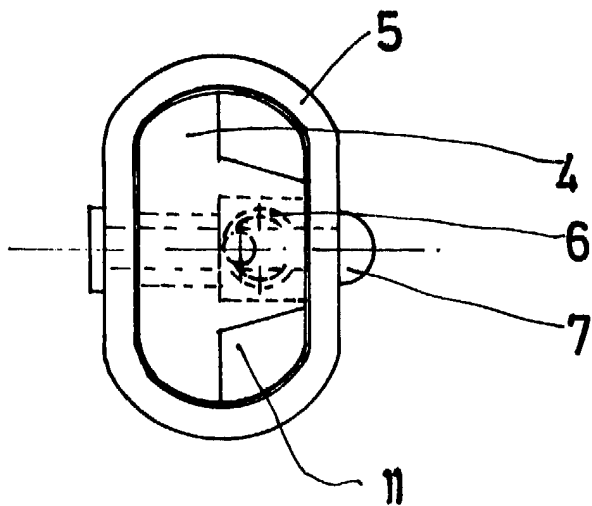


FIG. 3

Madrid, a 12 de Mayo de 1900

