



ESPAÑA

19 ES	21	NUMERO	285975	10 Y
	22	FECHA DE PRESENTACION	11-4-85	

MODELO DE UTILIDAD

7 NOV. 1985

30 PRIORIDADES:	32 FECHA	33 PAIS
31 NUMERO		

47 FECHA DE PUBLICIDAD	50 CLASIFICACION INTERNACIONAL
	Int. 51 A01D 46/24

54 TITULO DE LA INVENCIÓN
MAQUINA PERFECCIONADA PARA LABOREO DE FRUTALES.
.....
.....

71 SOLICITANTE (S)
D. PEDRO ROMA CARULLA y D. JUAN ROMA CARULLA
.....

DOMICILIO DEL SOLICITANTE
Enrique Granados nº 5 - MIRALCAMP (LERIDA)
.....

72 INVENTOR (ES)
.....

73 TITULAR (ES)
.....

74 REPRESENTANTE
D. BERNARDO UNGRIA GOIBURU

1 El Estatuto vigente sobre Propiedad Industrial, de
26 de Julio de 1929, en su texto refundido publicado el 30
de Abril de 1930, establece los caracteres de patentabili-
5 objeto obtener ventajas sobre lo ya conocido, admitiendo
por consiguiente como patentables, las nuevas máquinas, a-
paratos, instrumentos, procesos de fabricación, etc. La am-
plitud de conceptos previstos como patentables, ha llevado
al legislador a aclarar (Artº. 46) que la enumeración con-
10 tenida en dicho cuerpo legal es puramente enunciativa y no
limitativa, haciéndola extensiva incluso a los descubrimien-
tos de tipo científico (Artº. 47).

El Decreto de 26 de Diciembre de 1947, recogiendo
la Orden de 18 de Noviembre de 1935, confirma el criterio
15 legal de que también serán patentables los instrumentos, ob-
jetos, o partes de los mismos, que aporten a la función a
que son destinados, un beneficio o efecto nuevo, y en defi-
nitiva que constituyan una mejora sustancial sobre lo ante-
riormente conocido.

20 Pues bien, a tenor de lo expuesto, y en base al ar-
ticulado que recoge los conceptos expresados, debe conside-
rarse, que la invención a que se refiere la presente memo-
ria, constituye una novedad industrial, con características
y ventajas que la hacen merecedora del privilegio de explo-
25 tación exclusiva que por ella se solicita, premiando así
los méritos de quien aporta a la industria del país una me-
jora efectiva y precisamente comprendida entre las enuncia-
das por la Ley como patentables. (Arts. 46 y 47 en relación
con el 171, en su nueva redacción afectada por la Orden de
30 18 de Noviembre de 1935).

1 La presente invención, según se expresa en el enun-
ciado de esta Memoria descriptiva, consiste en una máquina
perfeccionada para laboreo de frutales.

5 La máquina, objeto de esta invención, está especial-
mente diseñada para facilitar las labores de recolección de
frutas procedentes de árboles, siendo del tipo autopropul-
sada y ofreciendo una serie de superficies móviles destina-
das a recibir y desplazar las cargas y para situar a los -
operarios a la altura adecuada de forma que puedan alcanzar
10 comodamente las ramas de los árboles.

 La máquina cuenta con una plataforma dotada de me-
dios de arrastre para los contenedores de fruta y lateral-
mente a dicha plataforma existen unos suplementos extensi-
bles que se disponen sobre guías que, a su vez, son tráns-
15 versalmente deslizantes sobre otras guías complementarias y
solidarizadas al bastidor. Las guías deslizantes provís-
tas de puntales fijos se relacionan con unos cuerpos tubu-
lares telescópicos en los que se solidarizan placas de con-
torno exterior guarnecido por barandillas.

20 Asimismo en al menos dos esquinas contiguas de la
plataforma existen sendos puntales en los que hidráulica-
mente se deslizan en sentido ascendente o descendente sen-
das camisas que cuentan con un eje de giro para una base gi-
ratoria dotada de puntos de enclavamiento sobre una placa,
25 estando dicha base provista de una baranda de protección
que permite alcanzar un mando hidráulico de gobierno para
el mencionado cilindro hidráulico, lo que consolida una pla-
taforma elevable para el operario recolector de frutos.

30 Todas estas características y otras de la máquina
se apreciarán perfectamente de acuerdo con la descripción

1 que se realiza a continuación y en virtud de una hoja única
de planos que, acompañando a esta Memoria descriptiva, re-
presenta una vista en perspectiva de la máquina que presen-
ta esta invención.

5 A la vista de la figura representada en la hoja de
planos, puede observarse como la máquina perfeccionada para
laboreo de frutales, realizada según la invención, se reali-
za a partir del bastidor rodante 1 sobre el cual se dispone
la plataforma 2 que está dotada de medios de arrastre 3 pa-
10 ra los contenedores de fruta. Asimismo en los extremos del
bastidor 1 existen las plataformas 4 que incorporan super-
ficies rodantes y que son ascendentes y descendentes para
establecer los medios de carga y descarga, así como los me-
dios de paletizado.

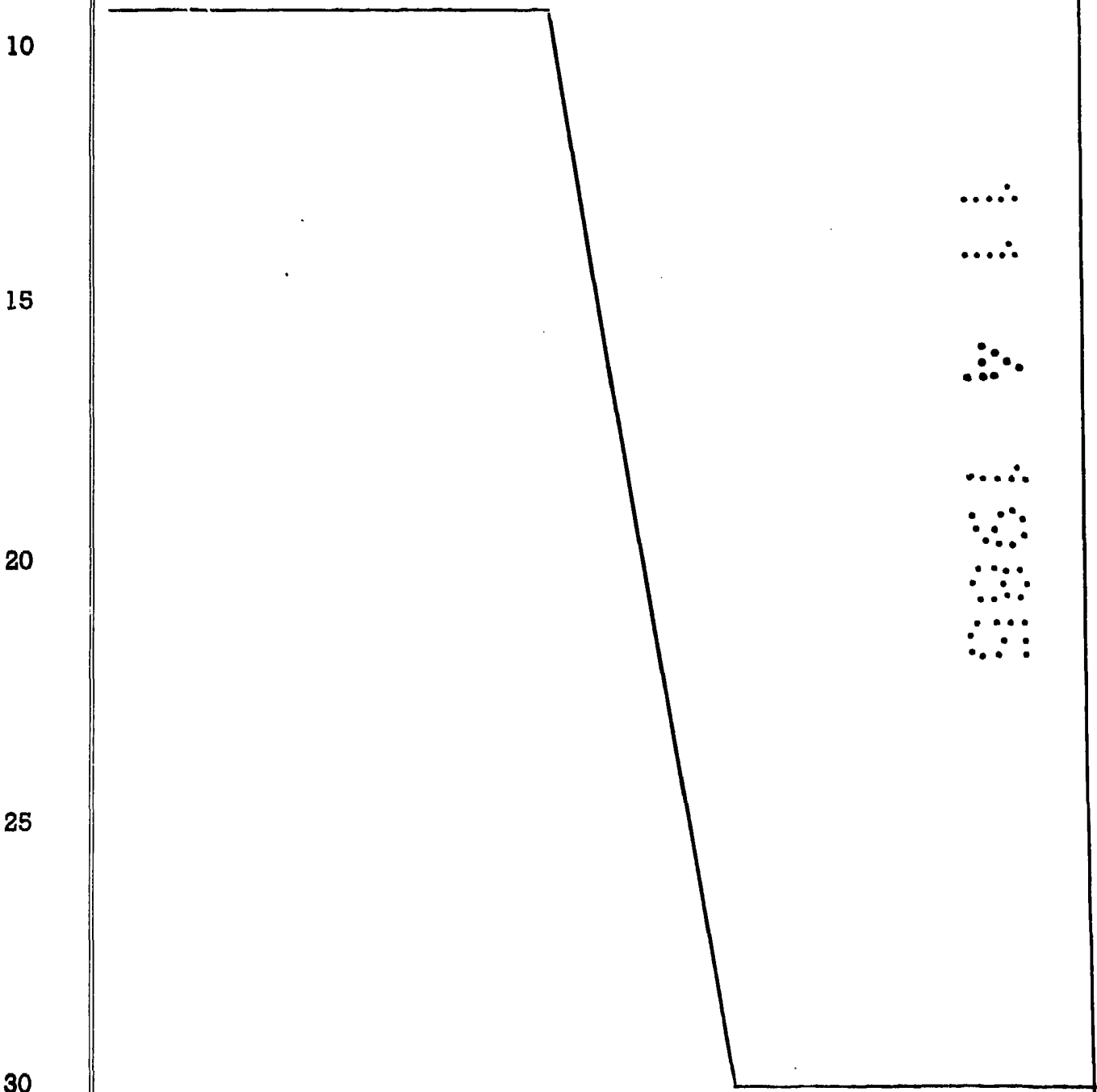
15 Bajo la plataforma 2 y solidarias al bastidor 1 se
han previsto las guías 6 a lo largo de las cuales se desli-
zan las guías 5 que sustentan los puntales 7 dispuestos en
los laterales de la citada plataforma 2. En dichos punta-
les 7 se acoplan telescópicamente los cuerpos tubulares 8
20 que sustentan las placas 9 y las barandillas 10, establecien-
do un conjunto destinado a alzar a los operarios. La posi-
ción relativa entre los puntales 7 y los cuerpos tubulares
8 se fija mediante los medios de anclaje 11, mientras que
la posición de las guías 5 se fija mediante los pasadores
25 21.

Los puntales 12 guían las camisas 14, las cuales son
accionadas por los cilindros hidráulicos 13 a través de los
mandos 20.

30 Cada una de dichas camisas 14 incorpora la placa
18 en la que se soporta la base 16 que, provista de la ba-

1 randa 19, es pivotante alrededor del eje 15, siendo posicio-
nable la referida base 16 mediante los puntos de enclavamien
to 17.

5 De esta forma se consolida una máquina perfeccio-
nada para el laboreo de frutales que aporta interesantes ven
tajtas sobre dispositivos del mismo tipo existentes hasta el
momento, facilitando la labor de recogida de frutas en ár-
boles.



1 Hecha la descripción a que se refiere la memoria
que antecede, es preciso insistir en que los detalles de
realización de la idea expuesta, pueden variar, es decir,
que pueden sufrir pequeñas alteraciones, basadas siempre
5 en los principios fundamentales de la idea, que son en esen-
cia los que quedan reflejados en los párrafos de la descrip-
ción hecha. En efecto, el Artículo 48 del Estatuto vigente
sobre Propiedad Industrial, establece como no patentables,
en su apartado tercero, "los cambios de forma, dimensiones,
10 proporciones y materias de un objeto ya patentado" fijando
así el criterio del legislador en el sentido de que paten-
tada una idea que pueda dar lugar a una realidad práctica
e industrializable, nadie podrá apoyarse en ella para, a
pretexto de haber introducido ligeras modificaciones, pre-
15 sentarla como nueva y propia.

Este principio, en cuanto al alcance de la protec-
ción del objeto patentado se refiere, se halla confirmado
por numerosas Sentencias del Tribunal Supremo, y entre -
ellas, como más terminantes, en las de fechas 16 de octubre
20 de 1954, 23 de enero de 1959, 20 de marzo de 1964 y otras.

Establecido el concepto expresado, en cuanto a la
amplitud que debe darse a la protección solicitada, se re-
dacta a continuación la Nota de Reivindicaciones, de acuer-
do con lo que se establece en el último párrafo del apar-
tado tercero del Artículo 100 de la Ley, sintetizando así
25 las novedades que se desean reivindicar:

NOTA DE REIVINDICACIONES

En resumen, el privilegio de explotación exclusi-
va que se solicita, recaerá sobre las reivindicaciones si-
30 guientes:

1

1. MAQUINA PERFECCIONADA PARA LABOREO DE FRUTALES, del tipo autopropulsado que comprende una plataforma sobre un bastidor rodante en cuya plataforma se prevén medios de arrastre para contenedores de fruta en cuyo bastidor se prevén medios de paletizado para carga y descarga; caracterizada esencialmente porque lateralmente en la plataforma se han previsto suplementos extensibles que están dispuestos sobre guías transversalmente deslizantes en otras complementarias solidarias al bastidor estando las guías - deslizantes provistas de puntales fijos en los cuales telescópicamente juegan cuerpos tubulares en los que se solidarizan placas de contorno exterior guarnecido por barandillas habiéndose previsto en los puntales medios de anclaje que permiten la fijación de los cuerpos tubulares a distintos niveles; y caracterizada también porque en al menos dos esquinas contiguas de la plataforma se han previsto sendos puntales en los que hidráulicamente mandados se deslizan en sentido ascendente o descendente sendas camisas en las que se ha dispuesto un eje de giro para una base giratoria con puntos de enclavamiento sobre una placa, estando dicha base provista de una baranda de protección que permite alcanzar un mando hidráulico de gobierno para el cilindro hidráulico.

5

10

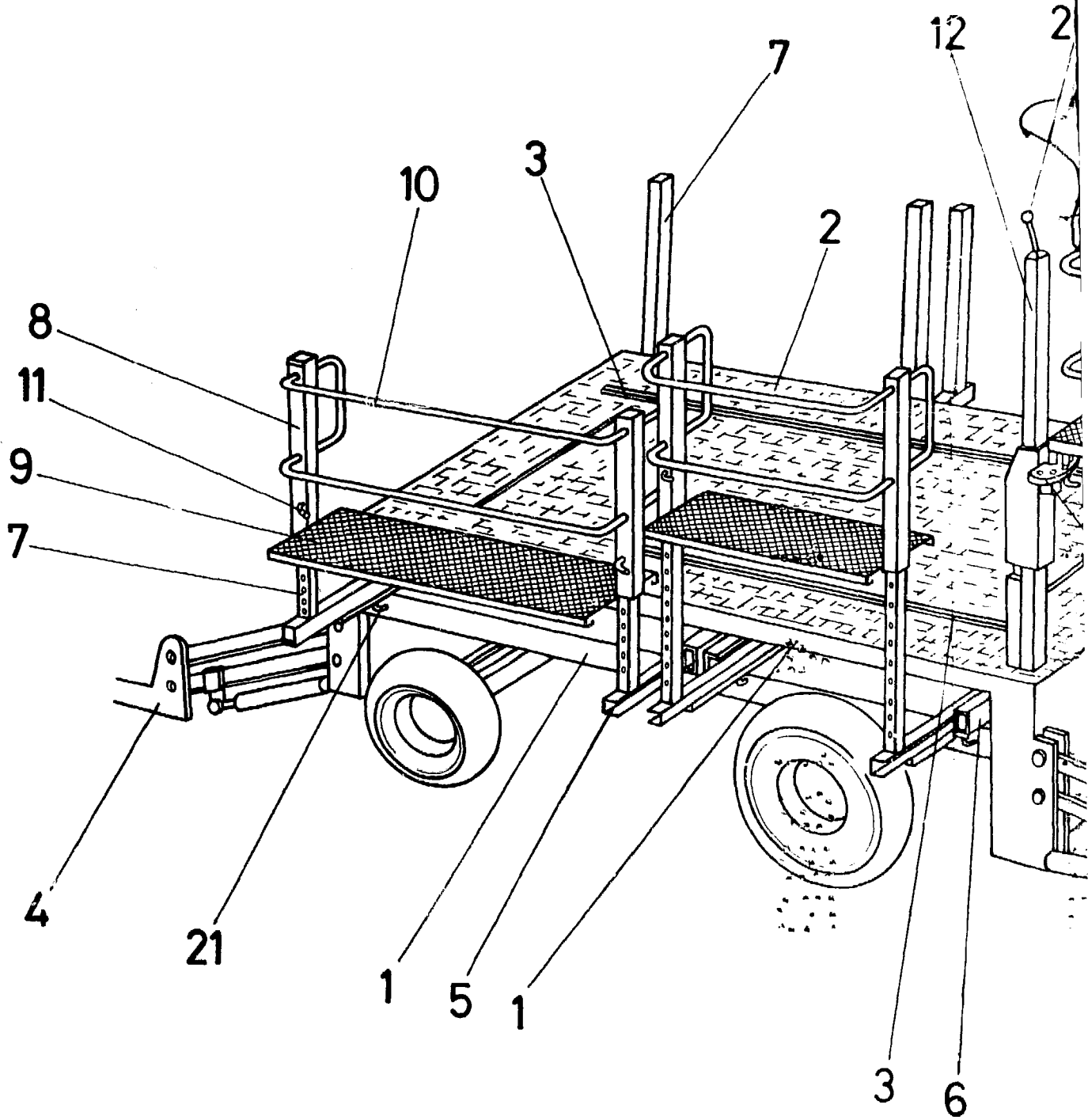
15

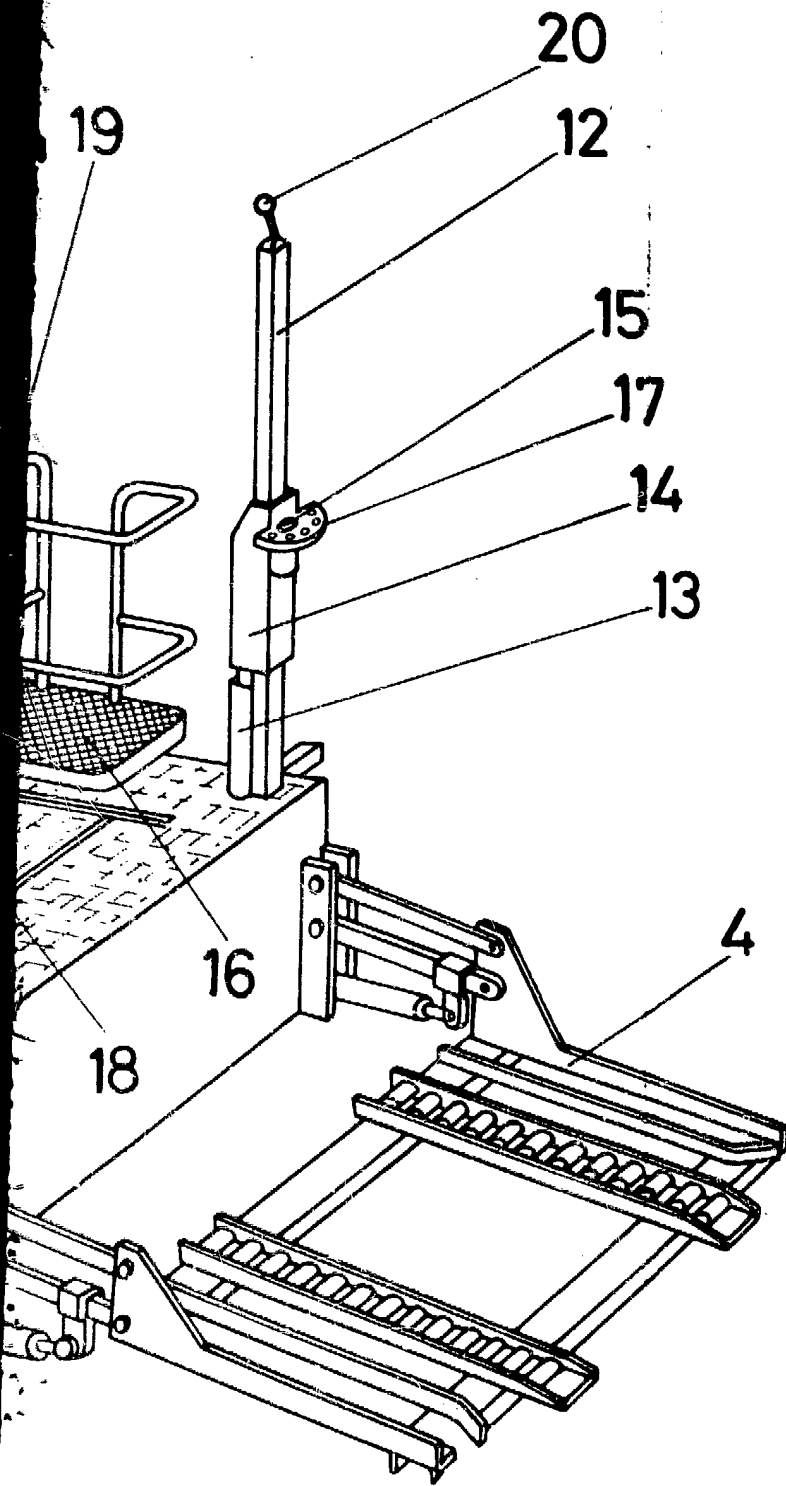
20

25

30

2. MAQUINA PERFECCIONADA PARA LABOREO DE FRUTALES, según reivindicación anterior, caracterizada esencialmente porque las placas solidarias a los cuerpos tubulares que juegan telescópicamente en los puntales son parcialmente escamoteables bajo la plataforma cuando dichas placas se encuentran en su posición más baja, quedando alojadas por desplazamiento de las guías las cuales son enclavables, - siendo dichas placas de longitud igual a la longitud de la





ESCALA VARIABLE

Madrid,

de

BERNARDO UNGRIA

de 198