



ESPAÑA

ES

11

21

22

NUMERO

285961

FECHA DE PRESENTACION

10-4-85

Y

MODELO DE UTILIDAD

OCT. 1985

<p>30 PRIORIDADES:</p> <p>31 NUMERO</p>	<p>32 FECHA</p>	<p>33 PAIS</p>
---	-----------------	----------------

<p>37 FECHA DE PUBLICIDAD</p>	<p>38 CLASIFICACION INTERNACIONAL</p> <p>GOLF 3/04</p>
-------------------------------	--

34 TITULO DE LA INVENCIÓN

SELECTOR DE MONEDAS ELECTRONICO MEJORADO.

39 SOLICITANTE (S)

JOFEMAR, S.A.

DOMICILIO DEL SOLICITANTE

Ctra. Marcilla, Km. 2 - PERALTA (NAVARRA)

40 INVENTOR (ES)

41 TITULAR (ES)

42 REPRESENTANTE

D. BERNARDO UNGRIA GOIBURU

1 El Estatuto vigente sobre Propiedad Industrial, de
26 de Julio de 1929, en su texto refundido publicado el 30
de Abril de 1930, establece los caracteres de patentabili-
dad de las invenciones de tipo industrial que tienen por
5 objeto obtener ventajas sobre lo ya conocido, admitiendo
por consiguiente como patentables, las nuevas máquinas, a-
paratos, instrumentos, procesos de fabricación, etc. La am
plitud de conceptos previstos como patentables, ha llevado
al legislador a aclarar (Artº. 46) que la enumeración con-
10 tenida en dicho cuerpo legal es puramente enunciativa y no
limitativa, haciéndola extensiva incluso a los descubrimien-
tos de tipo científico (Artº. 47).

El Decreto de 26 de Diciembre de 1947, recogiendo
la Orden de 18 de Noviembre de 1935, confirma el criterio
15 legal de que también serán patentables los instrumentos, ob-
jetos, o partes de los mismos, que aporten a la función a
que son destinados, un beneficio o efecto nuevo, y en defi
nitiva que constituyan una mejora sustancial sobre lo ante
riormente conocido.

20 Pues bien, a tenor de lo expuesto, y en base al ar
ticulado que recoge los conceptos expresados, debe conside-
rarse, que la invención a que se refiere la presente memo-
ria, constituye una novedad industrial, con características
y ventajas que la hacen merecedora del privilegio de explo-
25 tación exclusiva que por ella se solicita, premiando así
los méritos de quien aporta a la industria del país una me-
jora efectiva y precisamente comprendida entre las enuncia-
das por la Ley como patentables. (Arts. 46 y 47 en relación
con el 171, en su nueva redacción afectada por la Orden de
30 18 de Noviembre de 1.935).

1 La presente invención, según se expresa en el enun-
ciado de la presente Memoria descriptiva, consiste en un se
lector de monedas electrónico mejorado, el cual representa
una considerable mejora respecto del Modelo de Utilidad nº
5 283.634 del mismo solicitante.

 Una vez que el selector ha efectuado la función de
autoprogramación, al ser introducidas cada tipo de monedas
un número determinado de veces, se le sitúa en su segunda
función que es la de selección de las monedas propiamente
10 dicha. La información que almacena el selector hace refe-
rencia a la sección, al diámetro y a la aleación de la mo-
neda.

 La información de cada una de las monedas introdu-
cidas es extraída por tres sensores magnéticos situados en
15 lugares por los cuales han de pasar las monedas introduci-
das. Cada uno de los sensores determina la sección, el diá-
metro y la aleación, comparando dichos resultados con los
almacenados durante la función de autoprogramación, siendo
rechazada si los resultados obtenidos no se corresponden
20 con los almacenados, y aceptada si se corresponden con al-
guno de los resultados almacenados.

 Esta información de las monedas, es independiente
una de otra y por ello se pueden producir errores. Sin em-
bargo, el selector de monedas objeto de la presente descrip-
25 ción realiza una lectura de la moneda y en base a ella rea-
liza las dos restantes, con lo cual elimina cualquier posi-
ble error.

 Así pues, el orden de lectura de los tres paráme-
tros se realizará de la siguiente forma: primeramente efec-
30 tuará la lectura del diámetro y a continuación la sección y

1 la aleación, o a la inversa.

La lectura del diámetro dá información al programa para adecuarlo a las dos lecturas siguientes, ya que en función del diámetro, la moneda tiene un tiempo de presencia diferente en los dos sensores restantes.

Para complementar la descripción que seguidamente se va a realizar y con objeto de ayudar a una mejor comprensión de sus características se acompaña a la presente Memoria descriptiva, de un plano en cuya figura se ve una vista frontal y en sección del camino o itinerario que sigue la moneda desde que se introduce en la máquina hasta que es aceptada o rechazada.

A la vista de la comentada figura, podemos observar como la moneda 2 es introducida en el selector 1 por el canal de entrada 3, rodando posteriormente por la rampa 4 y quedando enfrentada a los sensores magnéticos 5, 6 y 7; determinantes de su diámetro, sección y aleación, respectivamente.

El primer sensor, es decir, el reseñado con 5, será el encargado de extraer la información sobre el diámetro de la moneda 2, en tanto que los otros pueden ser de la sección y la aleación o a la inversa, realizando estas dos lecturas en función de la obtenida en primer lugar, esto es en función del diámetro. Al realizar de esta forma las lecturas, evitamos errores en la aceptación o rechazo de las monedas.

Si las monedas 2 son aceptadas, rodarán por la compuerta 8 y el tramo 9 hasta caer por el canal 10 que conecta con el monedero de aceptación, en tanto que si es rechazada se abre la compuerta 8 y cae por el canal 11 hasta el

1 cajón de devolución.

Las tres lecturas obtenidas por los sensores 5, 6 y 7 son procesadas por un microcomputador, determinando el tipo de moneda de que se trata.

5

10

15

20

25

30



1 Hecha la descripción a que se refiere la memoria
que antecede, es preciso insistir en que los detalles de
realización de la idea expuesta, pueden variar, es decir,
que pueden sufrir pequeñas alteraciones, basadas siempre
5 en los principios fundamentales de la idea, que son en esen-
cia los que quedan reflejados en los párrafos de la descrip-
ción hecha. En efecto, el Artículo 48 del Estatuto vigente
sobre Propiedad Industrial, establece como no patentables,
en su apartado tercero, "los cambios de forma, dimensiones,
10 proporciones y materias de un objeto ya patentado" fijando
así el criterio del legislador en el sentido de que pátén-
tada una idea que pueda dar lugar a una realidad práctica
e industrializable, nadie podrá apoyarse en ella para, a
pretexto de haber introducido ligeras modificaciones, pre-
15 sentarla como nueva y propia.

Este principio, en cuanto al alcance de la protec-
ción del objeto patentado se refiere, se halla confirmado
por numerosas Sentencias del Tribunal Supremo, y entre:-
20 ellas, como más terminantes, en las de fechas 16 de octubre
de 1954, 23 de enero de 1959, 20 de marzo de 1964 y otras.

Establecido el concepto expresado, en cuanto a la
amplitud que debe darse a la protección solicitada, se re-
25 dacta a continuación la Nota de Reivindicaciones, de acuer-
do con lo que se establece en el último párrafo del apar-
tado tercero del Artículo 100 de la Ley, sintetizando así
las novedades que se desean reivindicar:

NOTA DE REIVINDICACIONES

En resumen, el privilegio de explotación exclusi-
30 va que se solicita, recaerá sobre las reivindicaciones si-
guientes:

1 1. SELECTOR DE MONEDAS ELECTRONICO MEJORADO, de
utilidad en todo tipo de máquinas automáticas expendedoras
de productos mediante la introducción de monedas, caracteri-
zado esencialmente porque en correspondencia con la rampa
5 del selector por la que ruedan las monedas, se han previsto
tres sensores independientes y dispuestos correlativamente
para enfrentarse a cada moneda en su recorrido por dicha
rampa; con la particularidad de que el primero de ellos ex-
trae la información correspondiente al diámetro de la mone-
10 da, dando información al programa para adecuarlo a las dos
lecturas siguientes, de tal manera que en función del diá-
metro de la moneda ésta tendrá un tiempo de presencia dife-
rente ante los otros dos sensores; con la particularidad
que estos dos últimos sensores informarán, indistintamente,
15 de la sección y de la aleación de la citada moneda.

2. Se reivindica por último como objeto sobre el
que ha de recaer el Modelo de Utilidad que se solicita
20 SELECTOR DE MONEDAS ELECTRONICO MEJORADO.

Todo conforme queda descrito y reivindicado en la
25 presente Memoria descriptiva que consta de siete páginas me-
canografiadas y dibujos adjuntos.

Madrid, 10 de Abril de 1985

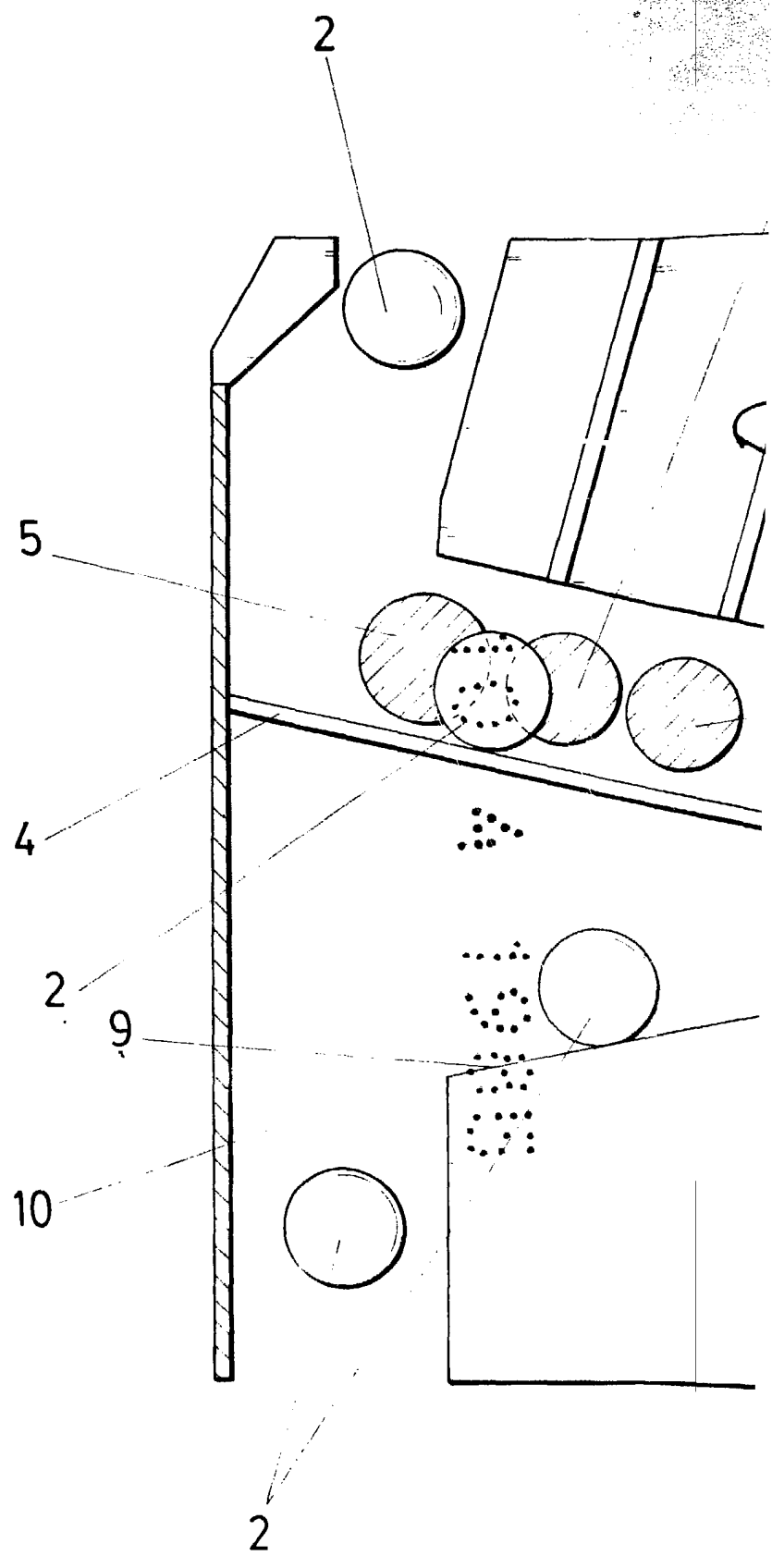
BERNARDO UNGRIA

P.P.



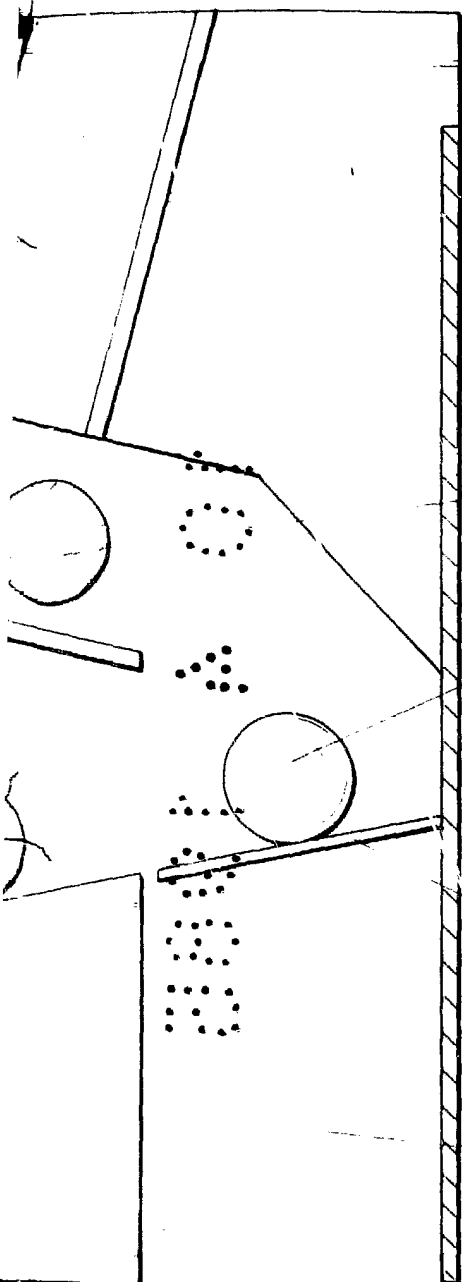
25

30



6

1

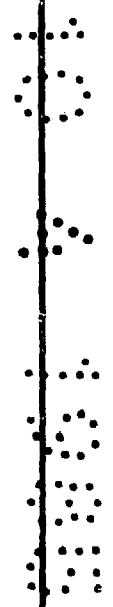


7

2

8

11



ESCALA VARIABLE

Madrid,

de

BERNARDO UNGRIA

p. p.

de 197

A handwritten signature in black ink, appearing to read 'Bernardo Ungria', written over the printed name.