

19 ES 21 22	NUMERO 285954	10 Y
	FECHA DE PRESENTACION 10 ABR. 1985	



ESPAÑA

MODELO DE UTILIDAD 1 OCT. 1985

30 PRIORIDADES: 31 NUMERO	32 FECHA	33 PAIS
------------------------------	----------	---------

47 FECHA DE PUBLICIDAD	51 CLASIFICACION INTERNACIONAL F16M 13/00
------------------------	--

54 TITULO DE LA INVENCIÓN "SOPORTE PARA ROLLOS DE PAPEL"

71 SOLICITANTE (S) D. Francisco VILARRUBÍ Sabaté y D. Primitivo GILABERT Robles

DOMICILIO DEL SOLICITANTE SABADELL (Barcelona) - José Renom, 40, 4º 2ª

72 INVENTOR (ES)

73 TITULAR (ES)

74 REPRESENTANTE D. Alfonso Durán Olivella 08008 BARCELONA - Paseo de Gracia, 101, pral.
--

MEMORIA DESCRIPTIVA

El presente Modelo de Utilidad se refiere a un dispositivo destinado a la sustentación de un grupo de rollos de papel, con objeto de mantenerlos ordenados y dispuestos para su utilización cuando interese.

5. Los rollos susceptibles de ser sustentados por el soporte que se describirá pueden ser de papel higiénico, de cinta de papel para máquinas de oficina y de control, y análogos.

10. Consiste el nuevo soporte en una base de apoyo sobre una superficie horizontal y un componente alargado dispuesto verticalmente y fijado por su pié a la base antedicha, sirviendo de núcleo para los rollos de papel que se insertarán en aquel componente, deslizando a lo largo del mismo.

15. Para facilitar la explicación, se acompaña a la presente memoria unos dibujos en los que se ha representado, a título de ejemplo ilustrativo y no limitativo, un caso de realización de un soporte para rollos de papel, según los principios de las reivindicaciones.

20. En los dibujos:

La figura 1 muestra un soporte del tipo que se describe, sustentando un grupo de rollos, y la figura 2 muestra el propio soporte desprovisto de aquéllos.

25. La figura 3 es la representación ampliada y en sección por un plano meridiano del nuevo soporte, mientras que la figura 4 es una sección transversal por un plano horizontal indicado IV-IV.

Los elementos designados con números en los dibujos corresponden a la partes indicadas a continuación.

5. El soporte comprende una base -1-, en forma de plato, ventajosamente formante de un reborde periférico -2-, y un componente alargado -3-, constituido por una varilla acodada en forma de U invertida, con su parte media -4- constituyendo la cabeza del componente, por la que se acoplarán los rollos a sustentar.

10. Los extremos de la U formante del componente -3- se sujetan al plato -1- por sus extremos, ventajosamente con empleo de tornillos -5- en la cara inferior de dicho plato.

15. Los rollos de papel -6- se colocan coaxialmente en torno del componente -1- y en columna hasta alcanzar la altura de aquél, y el conjunto puede transportarse, si interesa, sujetándolo por la parte superior -4- del componente central.

De acuerdo con el tipo de rollo a sustentar, las dimensiones de los elementos formantes del nuevo soporte se establece para su máxima funcionalidad.

20. Todo cuanto no afecte, altere, cambie o modifique la esencia del soporte descrito, será variable a los efectos del actual Modelo.

N O T A.

Se reivindica como objeto de este registro por Modelo de Utilidad:

5. 1.- Soporte para rollos de papel, caracterizado esencialmente por comprender una base en forma de plato invertido, cuya parte central sustenta en su cara superior un componente alargado en forma de U invertida constituido por una varilla acodada cuyos extremos quedan fijados al plato base, definiendo un elemento sustentador a cuyo
10. entorno se disponen los rollos de papel por sus núcleos axiales.

Sean cuales fueren las circunstancias que concurren en la esencialidad del Modelo de Utilidad definido en la anterior reivindicación, cuyo objeto es:

15. 2.- "SOPORTE PARA ROLLOS DE PAPEL".

Consta la presente memoria de tres hojas foliadas, mecanografiadas por una sola cara y de los dibujos unidos a la misma.

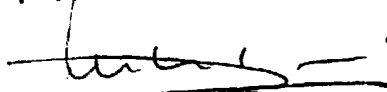
Barcelona, 10 ABR. 1985

P.A. de D. Francisco VILARRUBI Sabaté y

D. Primitivo GILABERT Robles

ALFONSO DURÁN

P. P.



Fdo.: Luis A. Durán Moya

FIG.1

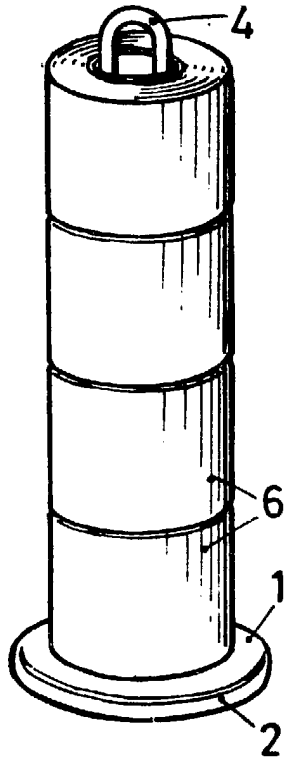


FIG.2

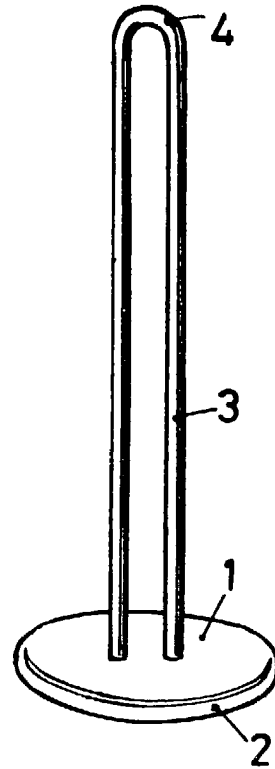


FIG.3

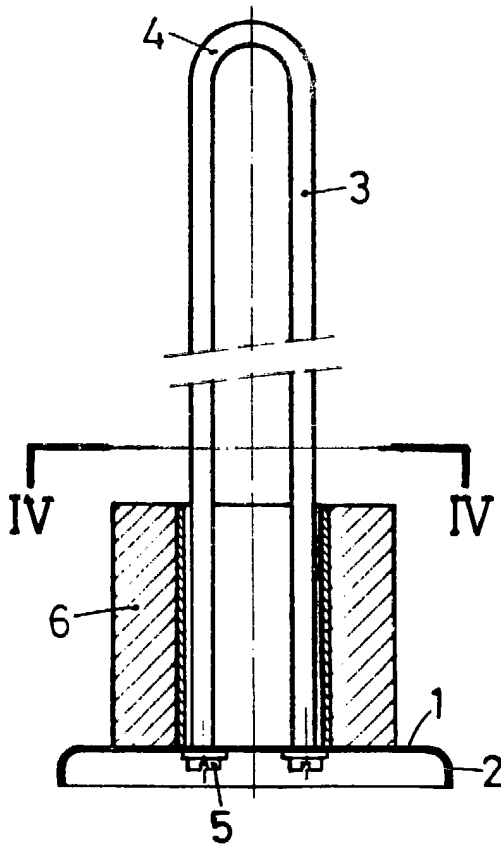
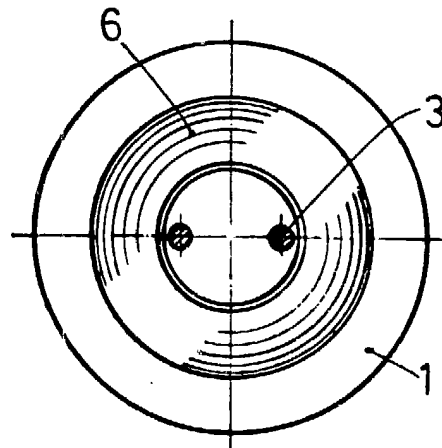


FIG.4



BARCELONA, 10 ABR. 1985

P. A.

ALFONSO DURÁN

p. p.

Fdo.: Luis A. Durán Moya

ESCALA VARIABLE

A. DURAN OBSER. 2x62 N. 307 DINA. 4
MEDIDA VERTICAL CLISE
CM. MEDIDA HORIZONTAL CLISE
CM. AÑO 85 MODALIDAD M.U. NUMERO 41