

10 ES 11 21 22	NUMERO 285951 10 Y
	FECHA DE PRESENTACION 10 ABR. 1985



ESPAÑA

MODELO DE UTILIDAD

1 OCT. 1985

30 PRIORIDADES:	32 FECHA	33 PAIS
31 NUMERO		

37 FECHA DE PUBLICIDAD	38 CLASIFICACION INTERNACIONAL
	H. 014 F21M 1/00

34 TITULO DE LA INVENCIÓN

"DISPOSITIVO SUJETADOR DE PORTALÁMPARAS PARA FOCOS LUMINOSOS"

71 SOLICITANTE (S)

INERGA, S.A.

DOMICILIO DEL SOLICITANTE

POLINYÀ (Barcelona) - Carretera de Mollet a Sentmenat, Km 2

72 INVENTOR (ES)

73 TITULAR (ES)

74 REPRESENTANTE

D. Alfonso Durán Olivella
 08008 BARCELONA - Paseo de Gracia, 101, pral.

MEMORIA DESCRIPTIVA

El presente Modelo de Utilidad se refiere a un dispositivo destinado a la sujeción de un portalámparas a la parábola reflectora de un foco luminoso, tal como un proyector del tipo empleado en fotografía, publicidad, 5. señales, alumbrado público y usos análogos.

El dispositivo que se describirá ha de permitir fijar de manera práctica y segura el portalámparas a la parte correspondiente al vértice del reflector parabólico, asegurando que la lámpara queda debidamente situada en la 10. zona conveniente para la óptima reflexión y difusión de los rayos luminosos.

Consiste el dispositivo objeto de este Modelo de Utilidad en un componente en forma de cuerpo de revolución y sección formante de unas zonas de diámetros progresivamente 15. crecientes, cuya parte de menor anchura recibe el acoplamiento del portalámparas, mientras que su parte de mayor diámetro se acopla, mediante un elemento auxiliar, a la parte del vértice del foco luminoso. Las conexiones del portalámparas se realizan a través del montaje del 20. componente en cuestión y el portalámparas, así como por un elemento asociado a dicho montaje.

Para facilitar la explicación, se acompaña a la presente memoria unos dibujos en los que se ha representado, a título de ejemplo ilustrativo y no limitativo, un caso de 25. realización de un dispositivo sujetador de portalámparas para focos luminosos según los principios de las reivindicaciones.

En los dibujos:

La figura 1 representa el dispositivo en cuestión montado en la retención de un portalámparas acoplado a un reflector.

5. La figura 2 constituye un despiece en sección meridiana de los componentes que integran el montaje del dispositivo mencionado.

Los elementos designados con números en los dibujos corresponden a las partes indicadas a continuación.

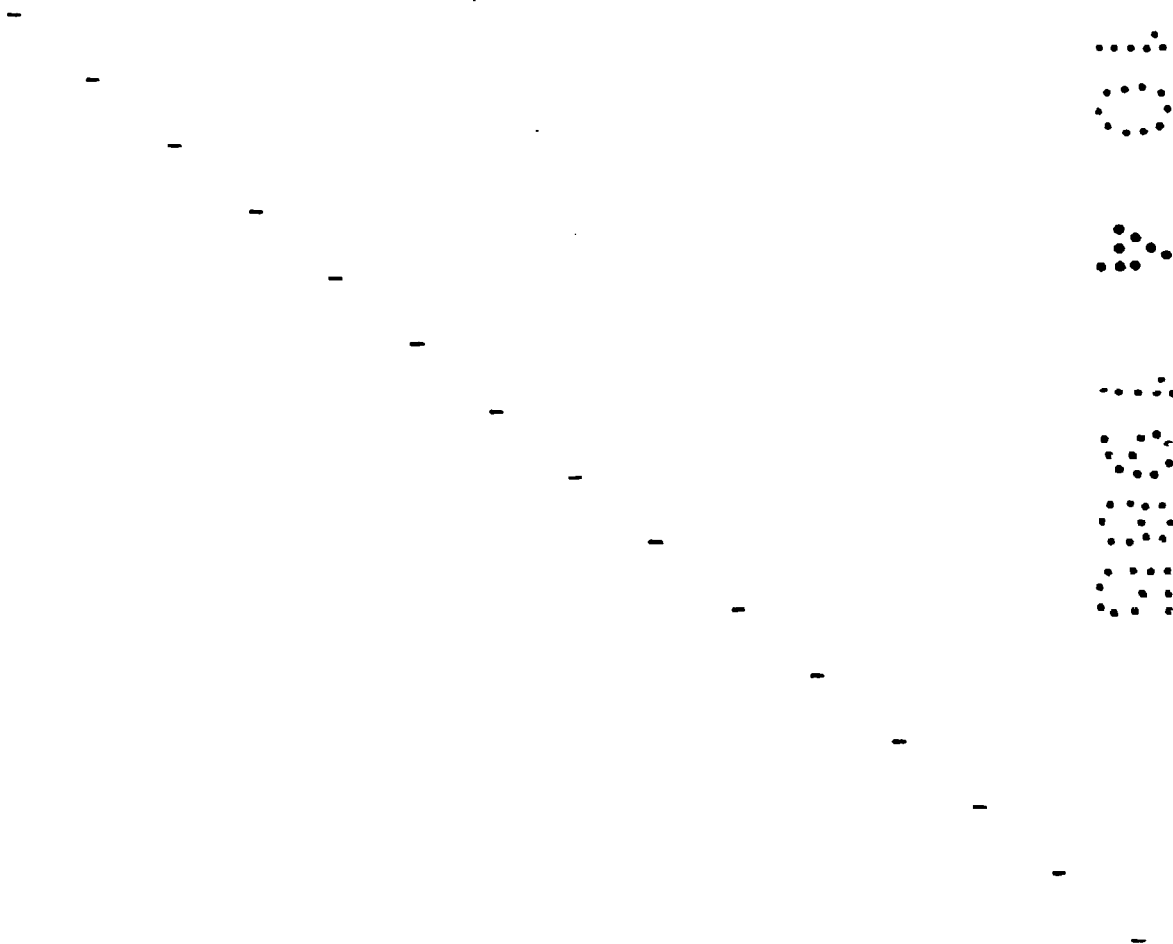
10. El componente 1- consiste en un casquillo metálico en forma de vaso troncocónico integrado por diversas secciones de diámetros progresivamente decrecientes hacia el fondo, donde existe la perforación -2- en la que se roscará un tornillo perforado -3- para permitir el paso de uno de los cables de alimentación del portalámparas -4-, preferentemente el correspondiente al polo vivo en el caso de corriente alterna o el positivo en el caso de corriente continua. La arandela -5- presenta una ranura en su periferia, destinada a facilitar el acoplamiento de un conductor desnudo correspondiente, en los casos mencionados, al neutro o al negativo y que, por contacto con el componente -1-, constituirá la masa del conjunto.

25. El grupo formado por el casquillo -1-, su tornillo -3- y la arandela -5- con el portalámparas -4- se monta en el foco luminoso mediante un componente elástico -6- en forma de anillo cilíndrico, con unos entrantes anulares -7- y -8- destinados a recibir, respectivamente, los rebordes -9- y -10- en forma de coronas, derivados de la embocadura o

parte de mayor anchura del casquillo -1- y de la parte correspondiente al vértice de la parábola reflectora -11-.

Se aprecia la gran simplicidad de estructura del montaje que queda descrito y la seguridad total que se obtiene con el mismo, quedando la lámpara situada en la zona conveniente para su mejor difusión de los rayos luminosos.

Todo cuanto no afecte, altere, cambie o modifique la esencia del dispositivo descrito, será variable a los efectos del actual Modelo.



N O T A.

Se reivindica como objeto de este registro por Modelo de Utilidad:

1.- Dispositivo sujetador de portalámparas para
5. focos luminosos, caracterizado esencialmente por comprender un casquillo metálico en forma de vaso troncocónico de diámetro decreciente hacia su base, la cual presenta un orificio destinado a recibir un tornillo perforado axialmente para permitir el paso de uno de los conductores
10. de alimentación del portalámparas, efectuándose el acoplamiento de éste mediante el citado tornillo y con la interposición de una arandela provista de medios para la sujeción de un conductor en funciones de alimentación de masa, acoplándose el grupo de los cuatro elementos
15. mencionados a la abertura formada en la parte correspondiente al vértice del foco luminoso por mediación de una corona formada en la parte de mayor diámetro del casquillo.

Sean cuales fueren las circunstancias que concurran
20. en la esencialidad del Modelo de Utilidad definido en la anterior reivindicación, cuyo objeto es:

2.- "DISPOSITIVO SUJETADOR DE PORTALAMPARAS PARA FOCOS LUMINOSOS".

Consta la presente memoria de cuatro hojas
25. foliadas, mecanografiadas por una sola cara y de los dibujos unidos a la misma.

Barcelona, 10 ABR. 1985

P.A. de INERGA, S.A.

p. p.

FE/mb/tb.



Fdo.: Luis A. Durán Moya

CM. | AÑO 85 | MODALIDAD M.2 | NUMEROS
MEDIDA VERTICAL CLISE 2x62CM. | MEDIDA HORIZONTAL CLISE

A. DURAN | OBSER. | DIN A-4
N. 307

FIG.1

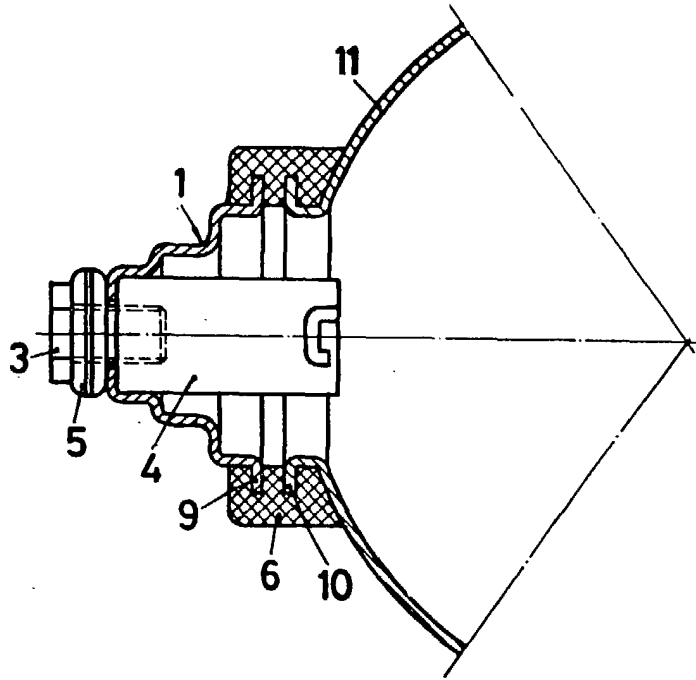
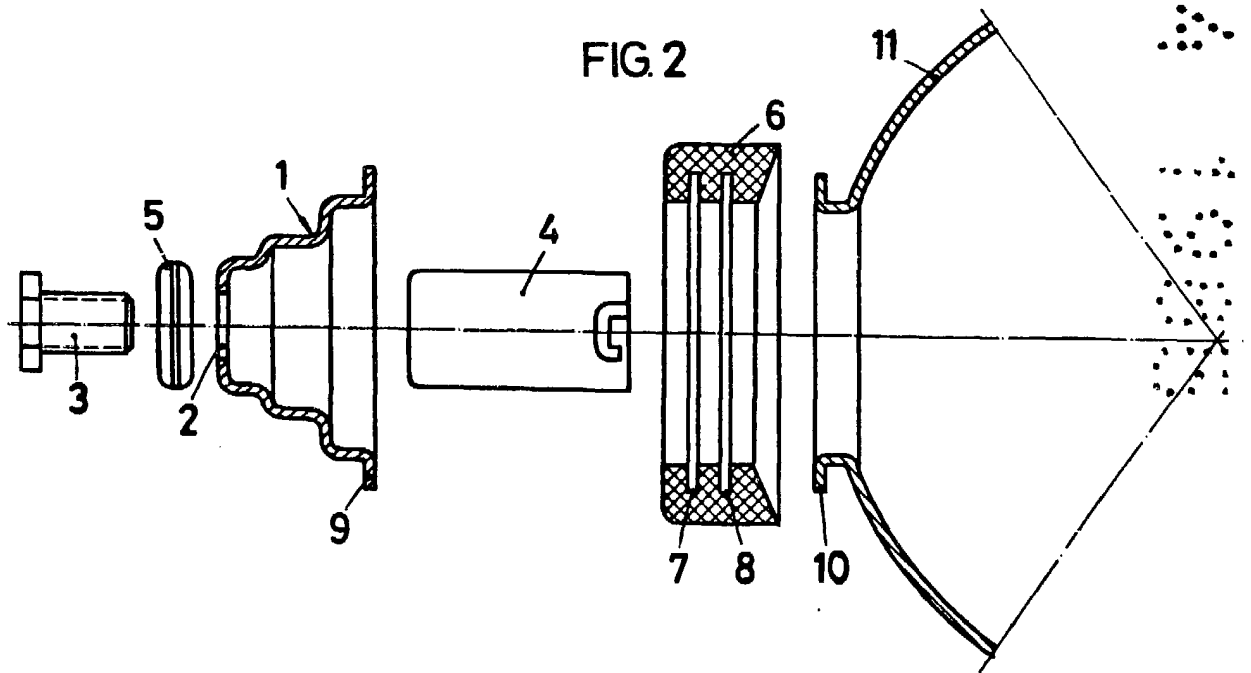


FIG.2



BARCELONA, 10 ABR. 1935

P. A.

ALFONSO DURÁN

p. p.

Fda.: Luis A. Durán Moya

ESCALA VARIABLE