



285 943

285943

P A T E N T E    D E    I N T R O D U C C I O N

por diez años,

para todo el territorio español, por "PERFECCIONAMIENTOS EN LOS APARATOS DE ILUMINACION", cuyo privilegio se solicita a favor de Don ENRIQUE HUGUET COMAS, de nacionalidad española, residente en BARCELONA, calle Ganduxer, nº 81.-

M E M O R I A    D E S C R I P T I V A

La presente Patente de Introducción se refiere, como se desprende de la simple lectura de su enunciado, a unos perfeccionamientos aplicables a los aparatos de iluminación en vistas a mejorar la configuración de los mismos, a aumentar su rendimiento lumínico y a simplificar las operaciones de entretenimiento y limpieza del aparato propiamente dicho, facilitando, enormemente, por otra parte, las operaciones de montaje. Además de todo ello, puede, con gran facilidad, enfocarse el aparato.



285943

El objeto de esta Patente, si bien es conocido en el extranjero y asimismo aplicable, en nuestro País es del todo desconocido, por lo que el solicitante, teniendo en cuenta la mejora que su introducción representa para nuestra industria, recaba para sí el privilegio de su exclusiva explotación en España, de acuerdo con lo que previene la vigente legislación española en materia de Propiedad Industrial.

Estos perfeccionamientos se refieren, preferentemente, a aparatos de iluminación con lámparas de vapor de mercurio de color corregido y otros tipos análogos que necesitan elementos auxiliares para su funcionamiento como reacciones, etc.

Los mismos se caracterizan, esencialmente, por determinarse el aparato a base de tres piezas independientes y acoplables entre sí: armadura, aro de cierre y dispositivo reflector. La armadura es opaca y está provista, en su interior, del armazón de soporte, en el que se dispone, de modo desplazable, el dispositivo reflector y, por debajo, el aro de cierre del aparato, el cual va articulado por un extremo al armazón de soporte, mientras por el otro lleva mecanismos fijadores que le unen al citado armazón. El dispositivo portalámparas y los elementos auxiliares necesarios quedan fijados internamente al aro de cierre.

Para una mejor comprensión de esta Patente, se adjuntan, a título ilustrativo pero sin carácter limitativo, dos planos en los que se han representado uno de los modos de ejecución preferentes de un aparato de iluminación

285943



en el que se han aplicado los presentes perfeccionamientos.

La figura 1 representa una sección longitudinal del aparato.

5 La figura 2 representa una sección transversal del mismo.

La figura 3 muestra una vista por la parte inferior.

La figura 4 representa una vista lateral.

Finalmente, la figura 5 representa un despiece en el que se aprecian la armadura, aro de cierre y reflector, independientemente.

10 De acuerdo con el objeto de la Patente, se determina que el aparato esté constituido de tres piezas independientes y acoplables entre sí: la armadura 11, el aro de cierre 12 y el reflector 13.

15 La armadura 11 es opaca y está provista en su interior de la armadura de soporte 14 en la que se dispone, de modo desplazable a voluntad, el dispositivo reflector 13, mediante, por ejemplo, el enganche 15 unido al tornillo 16 y la pieza articulada 17 unida al gancho 18. Por debajo del mismo queda dispuesto el aro de cierre 12 articulado por su extremo 12' a la pieza de soporte 11, mientras por el otro, 12", lleva los ganchos 20 que unidos a los mecanismos articulados 19 dispuestos en el soporte 14 permiten sujetar 'a éste, aquél.

25 El dispositivo portalámparas 21, así como los elementos auxiliares 22 de la lámpara 23, quedan dispuestos interiormente y fijos al aro de cierre 12 como se aprecia preferentemente en la figura 5.

Se comprende que en el objeto de la presente Patente

285943



podrán introducirse cuantas modificaciones de detalle se estimen convenientes, siempre que no alteren la esencialidad de la presente Patente, a cuyo fin se declaran no divulgadas, practicadas ni puestas en ejecución en España las siguientes reivindicaciones que constituyen la

NOTA REIVINDICATORIA

1ª - PERFECCIONAMIENTOS EN LOS APARATOS DE ILUMINACION, caracterizados porque consisten, esencialmente, en que el aparato consta de tres piezas independientes y fácilmente separables, así como desmontables, que se acoplan entre sí para constituir el conjunto del aparato, constituyendo dichas tres piezas: la armadura exterior resistente; el dispositivo reflector, y, finalmente, el aro de cierre del aparato, con la particularidad de que la citada armadura, de configuración convencional, lleva en su interior un dispositivo de sujeción rápido para el conjunto de los reflectores, llevando, asimismo, unos medios de articulación y de sujeción rápida para el aro de cierre.

20 2ª - PERFECCIONAMIENTOS EN LOS APARATOS DE ILUMINACION, según la anterior reivindicación, en los que se prevé que el interior de fondo de la armadura resistente lleve unos topes fijos, así como unos cierres de abrazadera excéntrica, de modo que ambos elementos sirvan para sujetar el dispositivo reflector al sujetar este último por uno de sus extremos mediante los topes fijos y fijar su otro extremo mediante los cierres de abrazadera excéntrica dispuestas en el fondo de la armadura resistente.

285943



3\* - PERFECCIONAMIENTOS EN LOS APARATOS DE ILUMINACION; según cualquiera de las anteriores reivindicaciones, en los que se prevé que el dispositivo reflector consta de varias piezas reflectoras montadas sobre un mismo elemento de soporte, dotado de medios de sujeción, tales como agujeros colisos y ganchos aptos para quedar sujetos en los medios complementarios de sujeción rápida dispuestos en el fondo de la armadura.

4\* - PERFECCIONAMIENTOS EN LOS APARATOS DE ILUMINACION, según cualquiera de las anteriores reivindicaciones, en los que se prevé que el aro de cierre del aparato conste de una pieza que, por uno de sus extremos, lleva los medios de soporte de las fuentes luminosas, y, por su otro extremo, una plataforma apta para que, sobre la misma, queden fijados los equipos auxiliares de dichas fuentes luminosas, tales como reactancias y condensadores, con la particularidad adicional de que, en uno de sus extremos, dicho aro de cierre lleva una placa flexible doblada en forma de gancho para articularse a una varilla transversal solidaria de la armadura, mientras que, por su otro extremo delantero del aparato, lleva un dispositivo de sujeción rápida, preferentemente constituido a base de dos piezas que encajan entre sí y van maniobradas por una palanca articulada solidarizada a la armadura, de tal modo que el conjunto del citado aro sea susceptible de oscilar alrededor de su articulación tan pronto como se desprendan estos medios de sujeción.

5\*- PERFECCIONAMIENTOS EN LOS APARATOS DE ILUMINACION.

Todo tal y conforme queda descrito y reivindicado en

285943



la memoria descriptiva que antecede y que consta de seis hojas escritas a máquina por una sola de sus caras y dos planos que la ilustran.

MADRID, 11 de Marzo de 1.963

ENRIQUE HUGUET COMAS,

P.A.,

Atacado: J. E. RODRIGUES Y GRNER

Errique Buguet Comal

285,943

285 943

2 NOV 1904

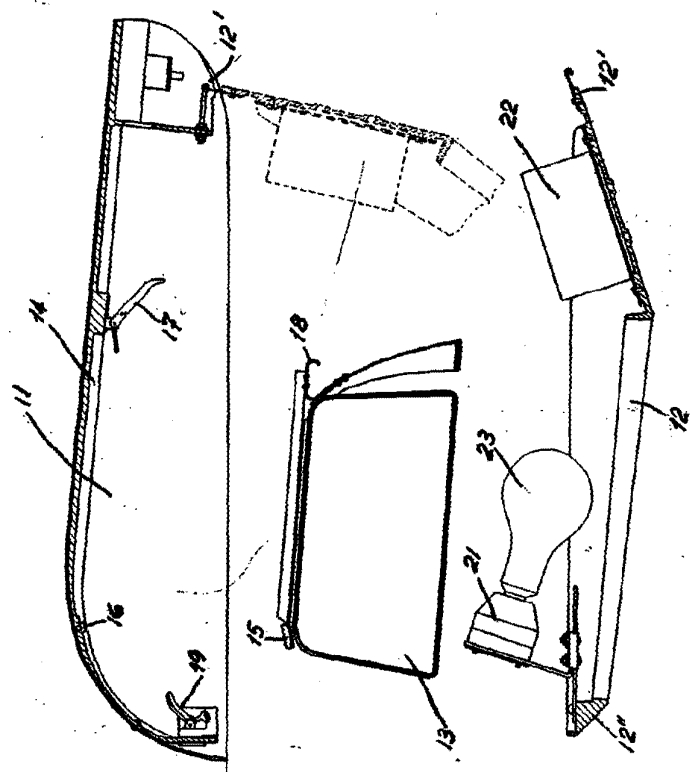
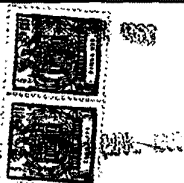


FIG. 5

ESCALA VARIABLE

MADRID 1904  
P. S. J. MORGADOES GRAMER  
P. P.

Enrique Xuguet Comas.

285943

2 HOJAS HOJA 1

285943

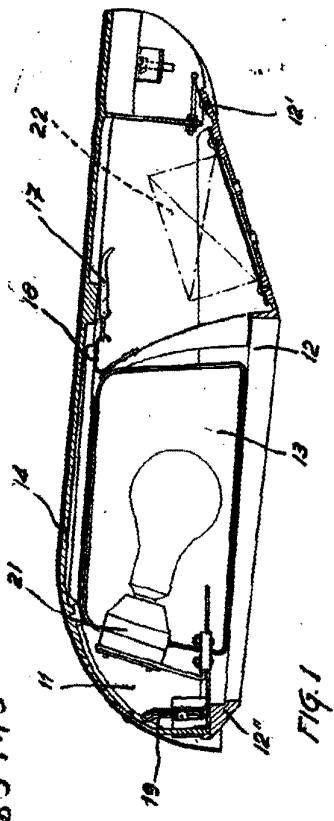


FIG. 1

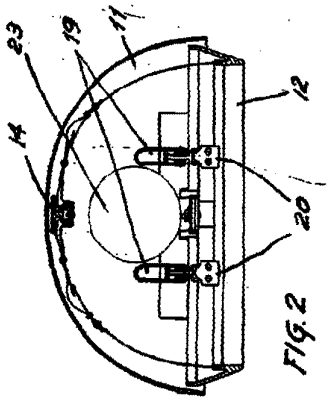


FIG. 2

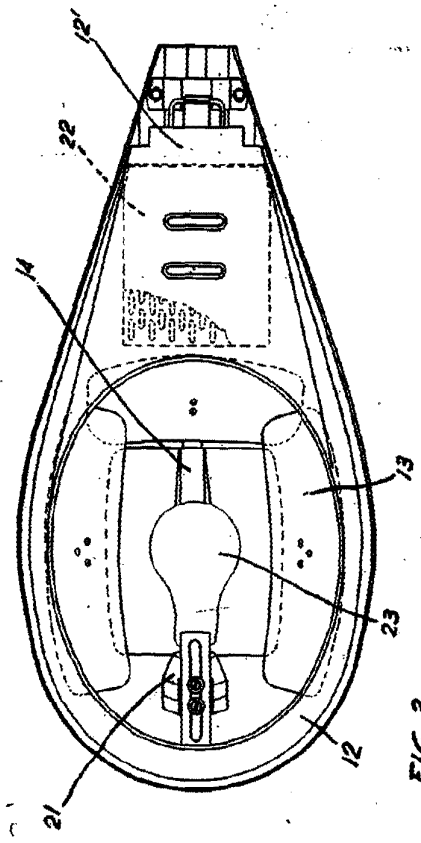


FIG. 3

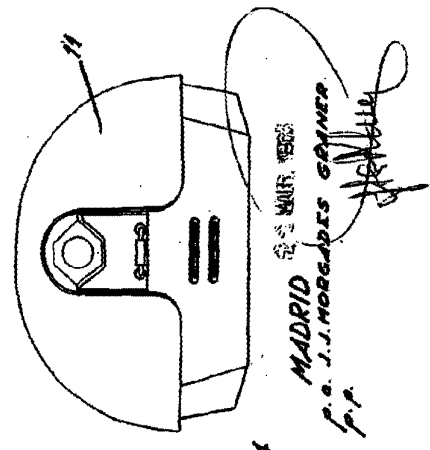


FIG. 4

DEPOSITO DE PATENTES  
 MADRID  
 P. O. J. J. MORENO Y CA  
 P. O.

ESCALA VARIABLE