



285907 9



quina en el recorrido de trabajo y tratamiento.

Igualmente es notorio el hacer constar que la máquina es puesta en funcionamiento mediante la correspondiente transmisión debidamente acoplada y dispuesta sobre el remolque para su conexión a la toma de fuerza del tractor.

En cuanto a tamaños o capacidades y rendimiento de trabajo se construirán según las exigencias de producción y encargos dado el fin a que se destina.

Y con respecto a materiales se emplearán todos aquellos que resulten aptos para el fin a que se les destina.

Para mejor comprensión de la descripción que sigue, se adjuntan dibujos a los cuales se hará constante referencia a lo largo de la misma, siempre a título de ejemplo no limitativo.

La figura 1ª, es una vista en alzado lateral de la máquina objeto de las mejoras, y

La figura 2ª, es una vista por detrás, igualmente de la máquina.

Consiste la presente invención en las mejoras introducidas en el objeto de la patente principal número 281.516 por máquina pulverizadora para efectuar toda clase de tratamientos agrícolas con líquidos, caracterizadas porque sobre lo citado en la patente principal, hay que tener en cuenta disposición de un chasis de tipo móvil (1) sobre ruedas (2) en el cual y sobre él se ha dispuesto un tanque-bidón (3) con su correspondiente tapa (4). En la parte inferior del tanque-bidón se ha practicado una ventana (5) por donde se lleva a cabo la introducción de un removedor (6) integrado por una superficie plana y un eje (7) debidamente alojado en cojinetes (8), uno en el interior del tanque-bidón y el otro en una chapa (9) que se acopla en la referida ventana (5).

285907



Los medios y elementos citados en la patente principal se conservan exactamente con el fin de poder utilizar la máquina bien por suspensión de los puntos hidráulicos del tractor, o bien por arrastre del tractor, yendo la misma sobre la citada superficie o chasis móvil sobre ruedas, para lo cual en la parte anterior del depósito (3) lleva dispuestas las regletas (10) con orificios (11) para dicha suspensión, y el chasis móvil (1) en su parte delantera consta de la correspondiente lanceta (12) para su enganche al tractor remolcador.

10 Cuando la máquina desee ser usada en forma suspendida del tractor bastará con desprenderla y quitarla su arriostamiento al chasis móvil, lo que se realiza fácilmente.

La toma de fuerza en ambos casos se realiza del tractor y mediante ella se logra la acción de la máquina con respecto a todos sus órganos de revolución.

15 Con el fin de llevar a cabo la toma de fuerza del tractor en el caso de que la máquina se utiliza sobre el chasis móvil (1), se dispone sobre el chasis en su parte delantera, una bancada (13) en donde van situados unos cojinetes (14) que sirven de acondicionamiento a un eje (15) que en un extremo lleva su cabezal (16) estriado para verificar la conexión a la toma de fuerza del tractor, y en el otro se acondiciona una polea (17) que mediante transmisión se pone en conexión con otra polea (18) dispuesta en un eje prolongador (19) el cual mediante embutido por su cabezal (20) se acopla en el extremo estriado del eje que la máquina conserva para cuando su acción es por suspensión hidráulica del tractor, en cuyo caso huelgan los elementos de transmisión descritos.

25 En la parte trasera del chasis móvil se ha incorporado una plataforma (21) dotada de barandillas (22) con el fin de que el personal obrero pueda realizar desde ella el trabajo sin necesidad de hacerlo desde el suelo, con lo que se consigue un mayor ritmo y acción en los tratamientos.

285907



Si bien la forma de ejecución aquí descrita, constituye aplicación preferente de la presente invención, podrán introducirse modificaciones de forma y de detalle sin que por ello varíe la esencialidad de la misma, la cual se reivindica en la siguiente

5

NOTA

En resumen; la presente solicitud recaerá sobre las siguientes reivindicaciones:

10 1ª.-Mejoras introducidas en el objeto de la patente principal número 281.516 por máquina pulverizadora para efectuar toda clase de tratamientos agrícolas con líquidos, caracterizadas porque se ha dispuesto un chasis de tipo móvil sobre ruedas en el que se ha dispuesto el tanque-bidón con su correspondiente

15 tapa, y en la parte inferior de dicho tanque se ha practicado una ventana por donde se lleva a cabo la introducción de un remove-

15 dor integrado por una superficie plana y un eje debidamente alojado en cojinetes, uno en el interior del tanque-bidón y el otro en una chapa que se acopla en la referida ventana.

20 2ª.-Mejoras introducidas en el objeto de la patente principal número 281.516 por máquina pulverizadora para efectuar toda clase de tratamientos agrícolas con líquidos, según la reivindicación anterior, caracterizadas por los medios y elementos citados en la patente principal se conservan exactamente con el fin de poder utilizar la máquina bien por suspensión de los puntos

25 hidráulicos del tractor, o bien por arrastre del tractor, yendo la misma sobre la citada superficie o chasis móvil sobre ruedas, para lo cual en la parte anterior del depósito lleva dispuestas unas regletas con orificios para dicha suspensión, y el chasis móvil en su parte delantera consta de la correspondiente lanceta

30 para su enganche al tractor remolcador.

3ª.-Mejoras introducidas en el objeto de la patente principal nº 281.516 por máquina pulverizadora para efectuar toda clase de

285907



5      tratamientos agrícolas con líquidos, según las reivindicaciones anteriores, caracterizadas porque cuando la máquina es usada en forma suspendida por los brazos hidráulicos del tractor, es preciso el desprenderla y quitarla su arriostamiento al chasis móvil, lo cual se realiza fácilmente, verificándose en ambos casos la toma de fuerza del tractor, ya que la máquina y sus elementos de revolución son accionados por ella y la transmisión correspondiente.

10      4ª.-Mejoras introducidas en el objeto de la patente principal nº 281.516 por máquina pulverizadora para efectuar toda clase de tratamientos agrícolas con líquidos, según las reivindicaciones anteriores, caracterizadas porque con el fin de llevar a cabo la toma de fuerza del tractor en el caso de que la máquina se utilice sobre el chasis móvil, se dispone un eje de prolongación con respecto a la anterior utilización, cuyo eje va dotado de las poleas correspondientes para accionar otro eje superior dotado también de poleas el cual se acoplará directamente a la toma de fuerza del tractor y así accionar todo el conjunto.

20      5ª.-Mejoras introducidas en el objeto de la patente principal nº 281.516 por máquina pulverizadora para efectuar toda clase de tratamientos agrícolas con líquidos, según las reivindicaciones anteriores, caracterizadas porque sobre el chasis se ha incorporado una plataforma con barandillas, con el fin de poder efectuar el personal obrero el tratamiento desde ella.

25      6ª.-MEJORAS INTRODUCIDAS EN EL OBJETO DE LA PATENTE PRINCIPAL Nº 281.516 por máquina pulverizadora para efectuar toda clase de tratamientos agrícolas con líquidos.-

Según se describe en la presente memoria que consta de cinco hojas escritas a máquina y dibujos.



285907

FIG.2

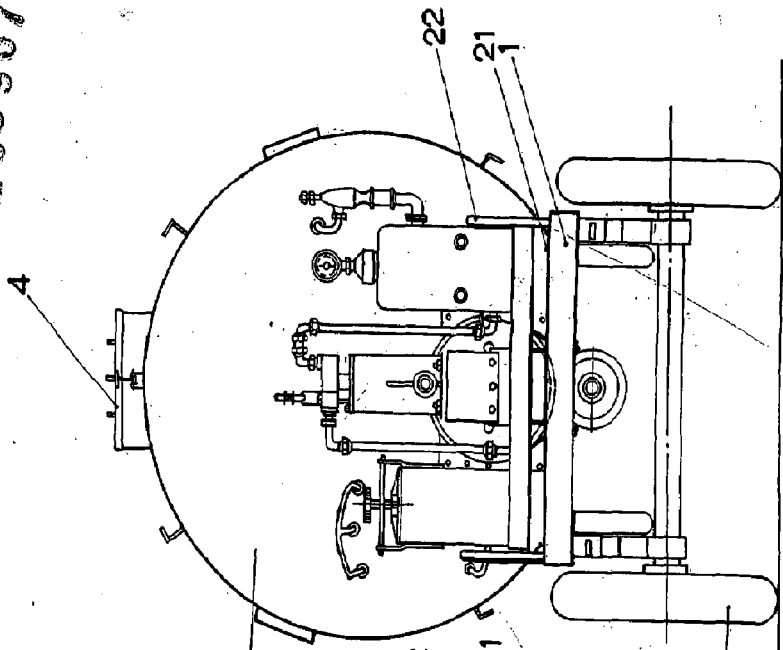
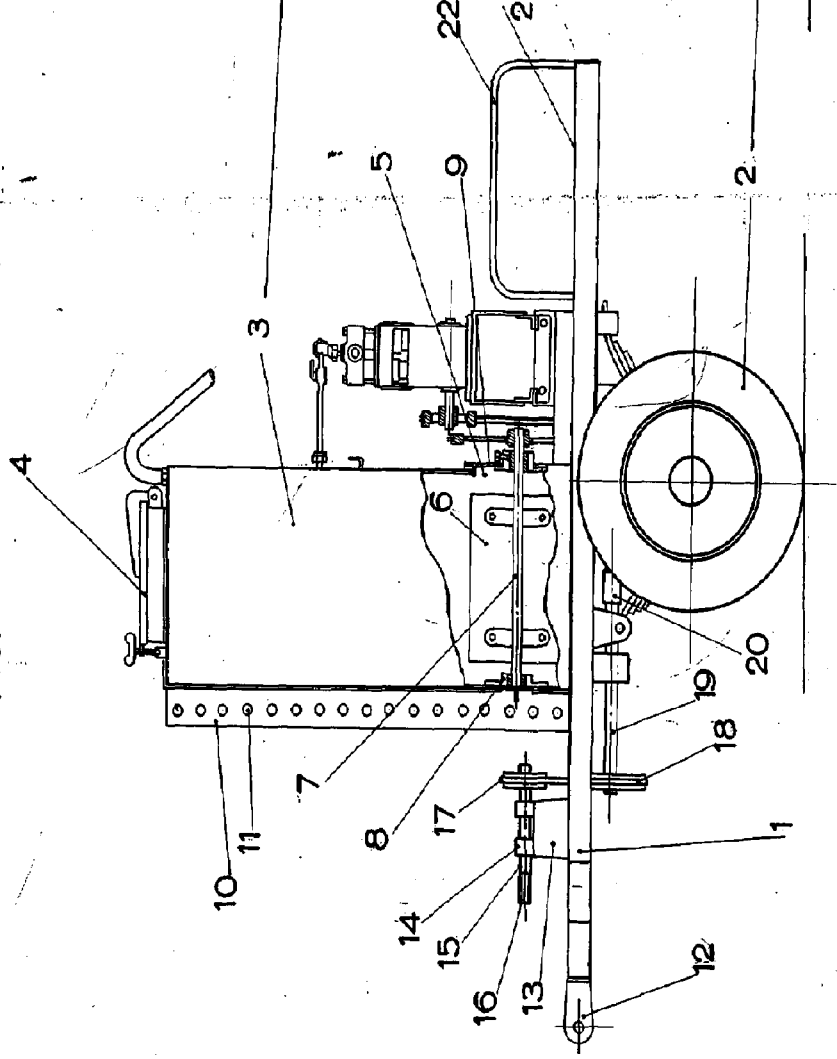


FIG.1



ESCALA VARIABLE  
Madrid, 1910