



285.906

MEMORIA DESCRIPTIVA

DE UNA PATENTE DE INVENCION, POR VEINTE AÑOS EN ESPAÑA, A FAVOR DE DON JUAN BERNAL FERNANDEZ, DE NACIONALIDAD ESPAÑOLA, RESIDENTE EN JEREZ DE LA FRONTERA (Cádiz) Plaza Angustias, 5

s o b r e:

"MAQUINA PULVERIZADORA ESPECIAL PARA REALIZAR TRATAMIENTOS EN LIQUIDO DE ARBOLADO"

~~~~~

Con la presente solicitud se trata de proteger una máquina pulverizadora para realizar tratamientos en líquido de arbolado, con la cual se consiguen grandes ventajas como son el traslado de gran cantidad de líquido para extensas zonas de arbolado.

5

Como principal característica hemos de estar la de "ir accionada la máquina, o sea, su sistema por la toma de fuerza del tractor que la remolca" y además llevar una plataforma incorporada para realizar desde la misma el tratamiento a una marcha regular y uniforme.

10

285906



No necesita ningún acoplamiento especial pudiendo ser remolcada y accionada simultáneamente por cualquier tipo de tractor o vehículo agrícola o industrial dotado de toma de fuerza.

5 La máquina que nos ocupa por su gran capacidad del depósito; la seguridad de su sistema de aprovechamiento de fuerza del vehículo que la remolca; el rendimiento de bomba para producir presión y para cargar el depósito, y, la economía que aporta, denota grandes ventajas y beneficios ante
10 lo que se conoce.

Elimina al mismo tiempo los inconvenientes y encarecimiento de costo de motores auxiliares, a la vez que se supera en su rendimiento ante el efectuado manualmente y por otros medios ya desusados por su ineficacia e imperfección.

15 Su aplicación además del tratamiento en líquido de arbolado, puede ser destinada para otros fines como es el transporte de líquidos para tratamientos agrícolas suministrando y cargando las avionetas agrícolas y máquinas terrestres dedicadas a este fin por medio de su bomba accionada por la toma
20 de fuerza del vehículo que la remolca; suministro de agua a las fincas o depósitos de ellas a superior nivel, ya que la bomba de que va dotada la máquina tiene potencia suficiente para elevar el agua, etc., etc., e infinidad de aplicaciones más.

25 Igualmente va dotada de dos mangueras situadas a ambos lados del depósito, y una tercera para el inyector, dispuestas sobre carretes móviles con el fin de que pueda ser recogida cuando el tratamiento se efectúa desde una plataforma trasera dispuesta al efecto en la máquina sobre la que irán
30 subidos los obreros.

Su producción es un caudal variable según la cantidad que se desee gastar por Ha., yendo equipada con un regulador de

285906



presión graduable, así como de un hidro-inyector para la carga automática del depósito en el menor tiempo posible.

5 Igualmente es notorio el hacer constar que ha sido construida con un removedor mecánico instalado en el interior del depósito en sentido longitudinal, accionado igualmente por la toma de fuerza del tractor.

10 Consta de diferentes elementos de equipo como son pulverizadores, boquillas para mangas, pistolas, bridas, conexiones, toberas para pistolas, toberas para boquillas, juntas y empaquetaduras, filtros y otros.

15 En esencia la máquina que nos ocupa tiene por objeto el aprovechamiento y transformación de la energía del tractor que la transporta y accionar una bomba que origina una presión la cual mediante distintos implementos y utilizando caudales y presiones graduables realiza toda clase de tratamientos agrícolas con elemento líquido, se entiende en arbolados.

20 Dado su gran radio de acción y autonomía es apta para su empleo en grandes extensiones, resultando el tratamiento muy económico por su gran rendimiento y perfección.

Principalmente su utilización sustituye el empleo de la aviación para tratamientos, el cual es de costo muy elevado.

25 Se obtiene una pulverización a nebulización económica y eficaz con cualquier caudal y presión sobre toda clase de explotación forestal; además tiene múltiples aplicaciones como son las de utilizarse como pulverizadora de productos industriales de enorme rendimiento, desinfección de locales, etc., etc., ganado, abono y otras.

30 La máquina se construirá con toda clase de materiales siempre y cuando los mismos resulten aptos para el fin a que se les destina.

El remolque o chasis de tipo móvil sobre el cual se mon-

285906



5 ta la máquina-bomba es susceptible de presentar diversas formas o estructuras, pudiendo constar de dos ruedas o más, así como utilizar diferentes medios de apoyo y fijación en el lugar que se desee, una vez desenganchado del vehículo de tracción.

Para mejor comprensión de la descripción que sigue, se adjuntan dibujos a los cuales se hará constante referencia a lo largo de la misma, siempre a título de ejemplo no limitativo.

10 La figura 1ª, es una vista en alzado longitudinal de la máquina con su correspondiente depósito, y

La figura 2ª, es una vista en planta superior de la anterior figura.

15 Consiste la presente invención en una máquina pulverizadora especial para realizar tratamientos en líquido de arbolado, caracterizada porque la misma está constituida por un tanque (1) galvanizado y plastificado, el cual superiormente presenta una tapa (2) con su correspondiente cierre de hermeticidad. En la parte anterior del tanque lleva practicado un hueco con su correspondiente cojinete (3) por donde se introducirá un removedor (4) integrado por una superficie plana y un eje (5) apoyado en el extremo opuesto en otro cojinete (3') verificable desde el exterior.

25 El tanque-bidón (1) es montado sobre un chasis móvil (6) de ruedas (7), denotando en su parte delantera una plataforma (8) con lanceta (8') para su enganche al tractor u otro vehículo, en la que se lleva a cabo el montaje de transmisión, bomba y otros elementos que más adelante se irán describiendo. Dicho tanque (1) adapta al chasis convenientemente mediante cinchos (9) debidamente tensados.

30 Sobre la plataforma (8) se lleva a cabo el montaje e instalación de una caja de filtros (10) cerrada herméticamente, y en-



285906

do conjuntamente y en posición vertical lateral una bomba (11), y por último un calderín de presión (12) con su graduador de presión (13) que al mismo tiempo hace de válvula de seguridad que es acoplado directamente al citado calderín y al tanque.

5 Estos elementos (10-11 y 12) van montados convenientemente sobre una bancada (14) y debajo de ella en su centro se acopla un elemento reductor (15) de velocidad del cual asoma al exterior el cilindro estriado (16) para la toma de fuerza del tractor y conseguir el funcionamiento de la máquina. Dicho cilindro
10 (16) se solidariza con un eje que sale por la parte trasera del reductor, en cuyo eje se dispone una polea (17) que mediante correa de transmisión pone en funcionamiento una segunda polea (18) que con su eje accionará la bomba (11), y por último en el extremo de dicho eje se coloca una tercera polea (19) que mediante transmisión accionará una cuarta polea (20) montada en
15 el eje (5) del removedor, lo que originará la acción de éste dentro del tanque-depósito.

La caja de filtros (10) va en conexión mediante los conductos correspondientes al tanque (1) y a su vez dicha caja con
20 la bomba (11) y ésta al calderín de presión (12), para por último el calderín verificar su comunicación por medio del regulador (13) con el tanque (1).

En la parte superior de la bomba se ha dispuesto un hidroyector (21) para verificar el llenado del tanque-depósito (1)
25 en el momento que sea necesario, ya que se provoca desde el calderín la presión hidráulica necesaria para ello.

Lleno el depósito (1) y con la bomba y removedor funcionando el líquido pasa del citado depósito a la bomba atravesando la caja de filtros y de ésta al calderín de presión por donde
30 saldrá el líquido en la forma deseada por las mangueras (22 y 23) para proceder al tratamiento, bien desde tierra o subidos



285906

los obreros en la máquina.

Estas mangueras van colocadas por los laterales del depósito sobre soportes (24) conducidas hasta unos porta-mangas o carretes (25) mediante los cuales se logra el enrollado de las mangueras cuando no se desee extenderlas mucho y también cuando el tratamiento se hace desde la misma máquina, constando cada manguera de la correspondiente boquilla (26) las cuales cuando no son utilizadas quedan sujetas en la parte de atrás del tanque en soportes adecuados (27).

Con el fin de poder realizar el tratamiento los obreros, uno con cada manguera, desde la máquina, en la parte de atrás se ha incorporado una plataforma (28) montada sobre el chasis de la máquina, con sus correspondientes barandillas (29) para seguridad de los obreros que sobre la misma vayan trabajando.

Cuando el tratamiento se hace desde tierra, las mangueras se extenderán haciendo girar los carretes (25), y a su vez se puede abatir contra la parte trasera del depósito (1).

Si bien la forma de ejecución aquí descrita constituye aplicación preferente de la presente invención, podrán introducirse modificaciones de forma y de detalle sin que por ello varíe la esencialidad de la misma, la cual se reivindica en la siguiente

N O T A

En resumen; la presente solicitud recaerá sobre las siguientes reivindicaciones:

1ª.-Máquina pulverizadora especial para realizar tratamientos en líquido de arbolado, caracterizada porque va accionada por la toma de fuerza del tractor que la remolca, estando constituida por un tanque acondicionado interior y exteriormente, el cual en su parte superior presenta una tapa con su correspondiente cierre de hermeticidad y en la parte anterior del mismo por su parte inferior lleva practicado un hueco por donde se introducirá el correspondiente cojinete para el acondicionamiento en el interior



285906

del tanque en posición longitudinal de un removedor integrado por una superficie plana y un eje apoyado en el extremo opuesto en otro cojinete verificable desde el exterior.

5 2ª.-Máquina pulverizadora especial para realizar tratamientos en líquido de arbolado, según la reivindicación anterior, caracterizada porque el tanque-bidón es montado sobre un chasis móvil de ruedas, denotando en su parte delantera una plataforma con lanceta para su enganche al tractor y otro vehículo dotado de toma de fuerza, en la que se lleva a cabo el montaje de transmisión, bomba y elementos inherentes al grupo de presión.

10 3ª.-Máquina pulverizadora especial para realizar tratamientos en líquido de arbolado, según las reivindicaciones anteriores, caracterizada porque sobre la plataforma citada se lleva a cabo la instalación de una caja de filtros, yendo conjuntamente a ella y en sentido lateral una bomba de presión, y por último un calderín de presión con su graduador correspondiente que al mismo tiempo hace de válvula de seguridad que es acoplado directamente al citado calderín y al tanque.

15 4ª.-Máquina pulverizadora especial para realizar tratamientos en líquido de arbolado, según las reivindicaciones anteriores, caracterizada porque la caja de filtros, bomba y calderín van montados sobre una bancada y debajo de ella en su centro se acopla un elemento reductor de velocidad del cual asoma al exterior la toma de fuerza del tractor y conseguir así el funcionamiento de la máquina, disponiéndose después las poleas correspondientes para poner en funcionamiento la bomba y el removedor del líquido.

25 5ª.-Máquina pulverizadora especial para realizar tratamientos en líquido de arbolado, según las reivindicaciones anteriores, caracterizada porque la caja de filtros va en conexión por medio de conductos con el tanque y a su vez dicha caja con la bomba y ésta al calderín de presión, para por último el calderín ve-

30

285906



rificar su comunicación por medio del regulador con el tanque depósito.

5 6ª.-Máquina pulverizadora especial para realizar tratamientos en líquido de arbolado, según las reivindicaciones anteriores, caracterizada porque en la parte superior de la bomba se ha dispuesto un hidro-inyector para verificar el llenado del tanque-depósito en el momento que sea necesario, ya que se provoca desde el calderín la presión hidráulica necesaria para ello.

10 7ª.-Máquina pulverizadora especial para realizar tratamientos en líquido de arbolado, según las reivindicaciones anteriores, caracterizada porque una vez lleno el depósito y con la bomba y removedor funcionando el líquido pasa del citado depósito a la bomba atravesando la caja de filtros y de ésta al calderín de presión por donde saldrá el líquido en la forma deseada por las mangueras y así proceder al tratamiento.

15 8ª.-Máquina pulverizadora especial para realizar tratamientos en líquido de arbolado, según las reivindicaciones anteriores, caracterizada porque estas mangueras van colocadas en las partes laterales del tanque conducidas sobre soportes hasta unos carretes, con el fin de acortar y alargar las mangas, bien sea el tratamiento desde la máquina, o bien sea desde la tierra, constando cada manguera de una boquilla que cuando no se utilizan quedarán sujetas en la parte de atrás del tanque en soporte adecuado.

20 9ª.-Máquina pulverizadora especial para realizar tratamientos en líquido de arbolado, según las reivindicaciones anteriores, caracterizada porque en la parte de atrás de la máquina y sobre el chasis y conjuntamente al depósito se ha incorporado una plataforma dotada de barandi-

25

30



285906

llas de protección para el personal obrero.

10ª.-MAQUINA PULVERIZADORA ESPECIAL PARA REALIZAR
TRATAMIENTOS EN LIQUIDO DE ARBOLADO.

5 Según se describe en la presente memoria que consta
de nueve hojas escritas a máquina y dibujos.

Madrid, 9 de marzo de 1.963

285906

FIG.1

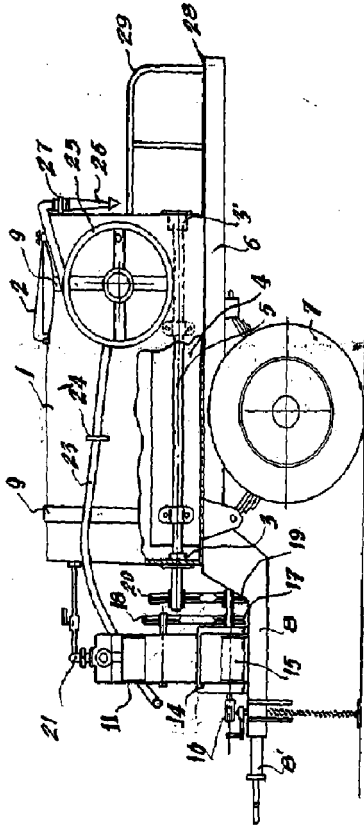
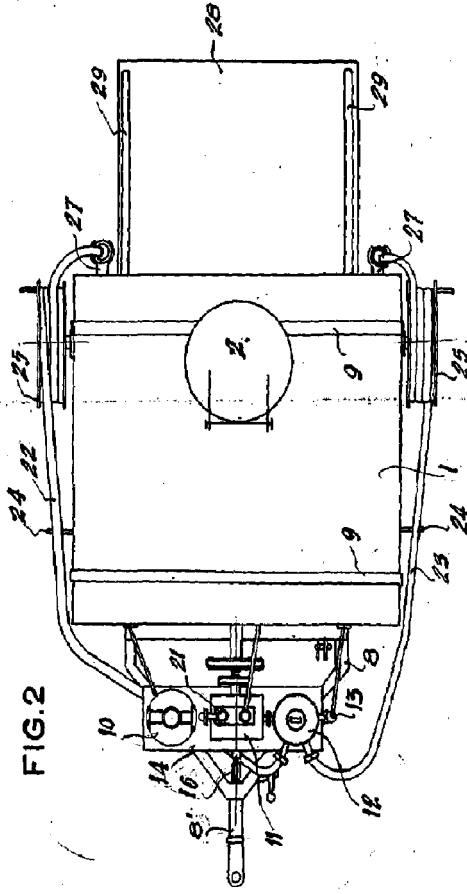


FIG.2



ESCALA VARIABLE
Medid. de E. S. MAR. 1932