



285 898

MEMORIA DESCRIPTIVA

de la Patente de Introducción, por 10 años, solicitada a favor de MAGRIÑA Y COMPAÑIA, de nacionalidad Española y constituida de acuerdo con las Leyes Españolas, residente en Barcelona, calle Nueva de Dulce numeros 7 al 9, por :
" UN MECANISMO INTERRUPTOR TERMOELECTRICO PARA LA REGULACION DE LA TEMPERATURA ".

La presente Patente de Introducción tiene por objeto garantizar el derecho a la fabricación y explotación exclusiva de un mecanismo interruptor termoeléctrico para la regulación de la temperatura.

5 Son conocidos los interruptores termoeléctricos a base de mercurio, utilizados en los aparatos calentadores a base de resistencias eléctricas, en los que se desea tener una temperatura constante previamente establecida. Tales interruptores son complicados de fabricación y delicados de usos, pues se
10 rompen fácilmente quedando inmovilizados.

En el mecanismo termoeléctrico objeto de la presente Patente de Introducción, se consigue una regulación perfecta de la temperatura, mediante un mecanismo interruptor termoeléctrico, sumamente sencillo de fabricación, eficaz y robusto.



15 Consiste esencialmente en dos láminas contactoras esta -
blecidas en un soporte oscilante, de las cuales una es rígi-
da y otra, ligeramente flexible y bimetálica, se calienta con
el paso de la corriente y se deforma ligeramente, separán -
20 dose de la primera e interrumpiendo el circuito en un punto
determinado, que se varía a voluntad mediante un mando que
actúa sobre un disco de esfera variable, el cual, a su vez ,
varía la posición relativa de las dos láminas, cuyo soporte
oscilante es empujado por un resorte helicoidal.

25 Se caracteriza este interruptor porqué el disco de esfera
variable presenta una entalla que corresponde con la posición
de interrupción voluntaria del circuito, en la cual la lámina
rígida se separa, por la acción del resorte, de la lámina fle-
xible, cuyo extremo queda retenido por un tope aislante, cuya
posición exacta se fija inicialmente.

30 Se caracteriza este interruptor porqué el soporte oscilan-
te está provisto de los aislantes necesarios para la sujeción
de las láminas contactoras, en cuyos extremos se hallan los
contactos de elevado punto de fusión.

35 En los dibujos de la hoja adjunta y a título de ejemplo,
se representa un caso particular de realización práctica del
interruptor objeto de la presente Patente de Introducción,
mostrando la figura 1, un alzado frontal, la figura 2 un al -
zado lateral, las figuras 3 y 5, respectivamente, el interrup-
tor abierto y cerrado por la posición del mando de regulación ;
40 la figura 4, muestra una planta inferior del mecanismo.

 Siguiendo los diseños vemos el mecanismo constituido por
las láminas -1- y -2-, unidas al soporte oscilante -3- median-
te el tornillo -4-.

45 El soporte -3- oscila sobre el eje -5-, cuyos extremos atra-
viesan el chasis bastidor -6- en forma de U, cerrada por la



placa -7- y con orejas oscilantes -8- con entallas -9- para la sujeción del conjunto.

El chasis -6-7-, queda atravesado por un vástago -10-, en el que se halla calado el disco -11-, de esfera variable, y con una entalla -12-, el cual al girar y quedar en la forma que indican las figuras 3 y 4, presenta la entalla frente al saliente -13- del soporte oscilante -3-, con lo cual el resorte -14- presiona dicho soporte, y la placa -1- se separa de la placa -2- retenida en su extremo -2'- por el tope aislante -15- solidario del tornillo -16-, cuya posición se regula previamente.

Las láminas -1- y -2- están provistas de los contactos -1'- y -2'- y de las conexiones -17- y -18- para los respectivos conductores.

Un botón de mando -19- calado en el eje -10- completa el conjunto.

Se fabricará el mecanismo descrito con los materiales apropiados a cada uno de los elementos que lo integran, pudiendo variar sus dimensiones, formas y acabado y cuantos detalles no alteren, cambien o modifiquen su esencialidad.

===== N O T A =====

Se reivindica como objeto de esta Patente:-

1ª.- Un mecanismo interruptor termoelectrico para la regulación de la temperatura, que esencialmente consiste en dos láminas contactoras establecidas en un soporte oscilante, de las cuales una es rígida y otra ligeramente flexible y bimetálica se caliente con el paso de la corriente y se deforma ligeramente, separándose de la primera e interrumpiendo el circuito, en un punto determinado, que se varía a voluntad mediante un mando que actúa sobre un disco de esfera variable, el cual a su vez, varía la posición relativa de las dos láminas, cuyo



- soporte oscilante es empujado por un resorte helicoidal.
- 2º.- Un mecanismo interruptor termoelectrico para la regula -
cion de la temperatura, según reivindicación 1ª., caracteri -
zado porqué el disco de esfera variable presenta una entalla
80. que corresponde con la posición de interrupción voluntaria del
circuíte, en la cual la lámina rígida se separa, por la acción
del resorte, de la lámina flexible, cuyo extremo queda retenid
por un tope oscilante, cuya posición exacta se fija inicial -
mente.
- 85 3ª.- Un mecanismo interruptor termoelectrico para la regula -
cion de la temperatura, según reivindicaciones , caracteriza -
do porqué el soporte oscilante está provisto de los aislantes
necesarios para la sujeción de las láminas contactoras, en
cuyos extremos se hallan los contactos de elevado punto de
90 fusión.
- 4ª.- Un mecanismo interruptor termoelectrico para la regula -
cion de la temperatura.
- Consta la presente memoria descriptiva de cuatro hojas folia -
94 das y escritas por una sola cara.

Barcelona, 5 de Marzo de 1.963.

P. A.

M. LLORT

P. P.

FIG. 1

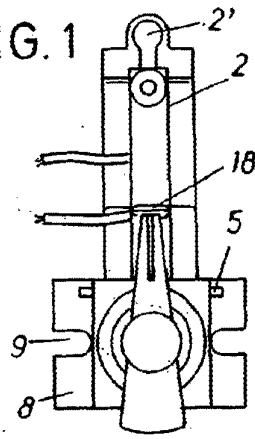


FIG. 2

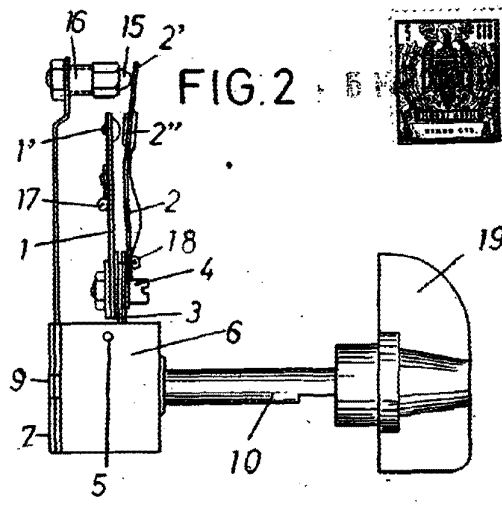


FIG. 3

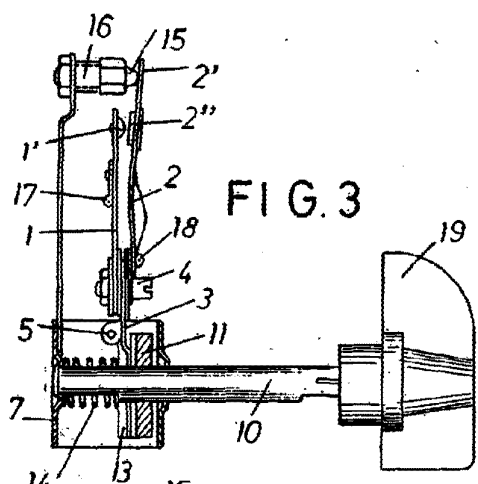


FIG. 4

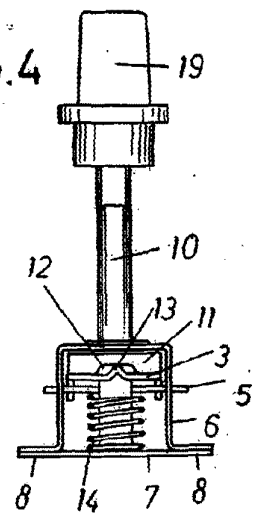
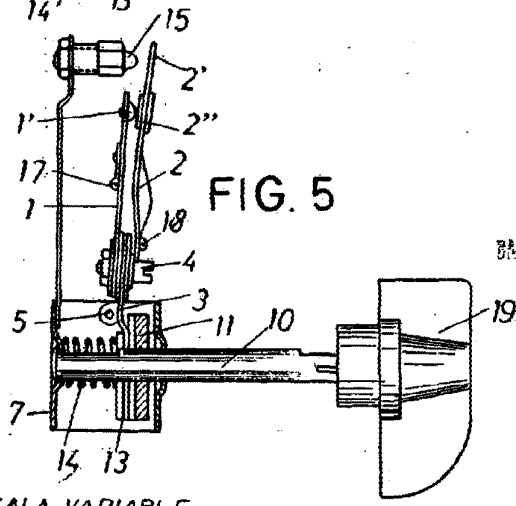


FIG. 5



BREVETADA 5 DE Mayo DE 1962

M. LLORE
"D. J. J. J."

ESCALA VARIABLE.