

(19) ES	(11) NUMERO 285880	(10) Y
(22) FECHA DE PRESENTACION 3 Abril 1.985		



ESPAÑA

MODELO DE UTILIDAD

† OCT. 1985

(30) PRIORIDADES:	(32) FECHA	(33) PAIS
(31) NUMERO		

(47) FECHA DE PUBLICIDAD	(51) CLASIFICACION INTERNACIONAL Int. Cl. A47K 5/00
--------------------------	--

(54) TITULO DE LA INVENCIÓN
"RECIPIENTE PERFECCIONADO PARA PRODUCTOS FLUIDOS"

(71) SOLICITANTE (S)
D. PEDRO YBERN BILBAO

DOMICILIO DEL SOLICITANTE
Guipúzcoa nº 159-4º.- 08020-BARCELONA

(72) INVENTOR (ES)

(73) TITULAR (ES)

(74) REPRESENTANTE
D. BERNARDO UNGRIA GOIBURU

1 El Estatuto vigente sobre Propiedad Industrial, de
26 de Julio de 1929, en su texto refundido publicado el 30
de Abril de 1930, establece los caracteres de patentabili-
dad de las invenciones de tipo industrial que tienen por
5 objeto obtener ventajas sobre lo ya conocido, admitiendo
por consiguiente como patentables, las nuevas máquinas, a-
paratos, instrumentos, procesos de fabricación, etc. La am
plitud de conceptos previstos como patentables, ha llevado
al legislador a aclarar (Artº. 46) que la enumeración con-
10 tenida en dicho cuerpo legal es puramente enunciativa y no
limitativa, haciéndola extensiva incluso a los descubrimienu
tos de tipo científico (Artº. 47).

El Decreto de 26 de Diciembre de 1947, recogiendo
la Orden de 18 de Noviembre de 1935, confirma el criterio
15 legal de que también serán patentables los instrumentos, ob
jetos, o partes de los mismos, que aporten a la función a
que son destinados, un beneficio o efecto nuevo, y en defii
nitiva que constituyan una mejora sustancial sobre lo an
teriormente conocido.

20 Pues bien, a tenor de lo expuesto, y en base al ar
ticulado que recoge los conceptos expresados, debe con
siderarse, que la invención a que se refiere la presente memo
ria, constituye una novedad industrial, con característ
icas y ventajas que la hacen merecedora del privilegio de explo-
25 tación exclusiva que por ella se solicita, premiando así
los méritos de quien aporta a la industria del país una me-
jora efectiva y precisamente comprendida entre las enuncia-
das por la Ley como patentables. (Arts. 46 y 47 en relación
con el 171, en su nueva redacción afectada por la Orden de
30 18 de Noviembre de 1.935).

1 La presente invención, según se expresa en el
enunciado de esta memoria descriptiva, se refiere a un re-
cipiente perfeccionado para productos fluídos, el cual ha
sido concebido y realizado en orden a obtener numerosas y
5 notables ventajas respecto de otros medios existentes de
análogas finalidades.

El recipiente de la invención está previsto para
cumplir la función de los conocidos aerosoles, pero con la
particularidad de que el elemento pulsor no está constituí-
do por un gas mezclado con el propio producto, sino por un
10 resorte combinado con unos émbolos.

Por consiguiente, dicho recipiente es del tipo de
los que comprende un depósito cuya salida está controlada
por una válvula que al ser accionada permitirá la salida
15 del producto o fluído contenido en el propio depósito.

A partir de estas características el recipiente
de la invención presenta como novedades o innovaciones el
hecho de que en el interior del depósito que constituye el
recipiente va dispuesta una campana que define una cavidad
20 anular entre su superficie lateral y el dintorno del pró-
pio depósito. En dicha cavidad va montado un émbolo anular
que es desplazable en sentido ascendente y descendente y
se constituye en medio separador de dos cámaras de volumen
variable, conteniendo la superior de ellas el fluído a con-
sumir, en tanto que la inferior contiene un líquido.

Por otra parte, en el interior de la campana va
dispuesto un pistón desplazable en sentido descendente por
la acción de un resorte expansor dispuesto entre dicho ém-
bolo y la base superior de la campana, determinando dicho
resorte expansor el empuje del líquido a través de unos ori-
30

1 ficios practicados en proximidad al borde inferior de tal
campana, para comunicar así con la cámara inferior anular
que se determina en la cavidad anteriormente comentada, de
tal manera que la apertura de la válvula de salida determi-
5 nará la expulsión del fluido contenido en la cámara supe-
rior por la presión ejercida bajo el émbolo anular.

 Para complementar la descripción que seguidamen-
te se va a realizar y con el fin de ayudar a una mejor com-
prensión de las características del invento, se acompaña a
10 la presente memoria descriptiva de una hoja única de pla-
nos en la que se muestra una vista en sección longitudinal
del recipiente realizado de acuerdo con la invención en el
que se observan claramente todos los detalles constructi-
vos del mismo.

15 A la vista de la comentada figura, puede obser-
varse como dicho recipiente se constituye a partir de un
depósito 1 preferentemente cilíndrico en cuya parte supe-
rior va dotada la correspondiente válvula de salida 2, en
tanto que interiormente va dispuesta una campana 3 que es
20 concéntrica al propio depósito 1 determinándose entre la
superficie lateral de dicha campana y el dintorno del de-
pósito 1 una cavidad anular en la que es desplazable un
émbolo anular 4 que divide la referida cavidad en dos cá-
maras superpuestas y de volumen variable, una de ellas su-
25 perior referenciada con el número 5 y la otra inferior y
referenciada con el número 6.

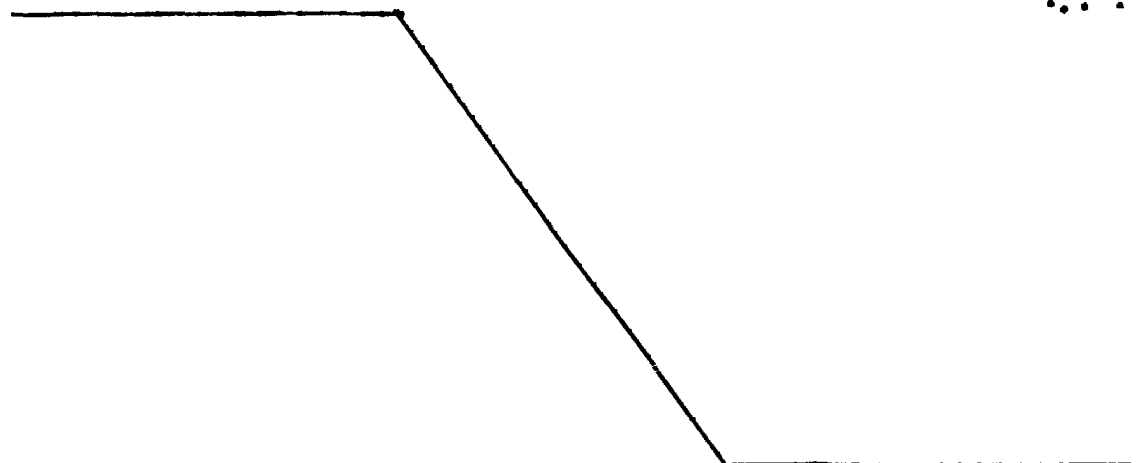
 La cámara superior 5 contiene el fluido a consu-
mir, en tanto que la cámara inferior 6 está ocupada por un
líquido, como puede ser agua.

30 Por otra parte, la referida campana 3 cuenta en

1 su interior con un pistón 7 que está empujado constante-
mente en sentido descendente por la acción de un resorte
expansor 8 dispuesto entre el propio pistón 7 y la base su-
5 perior de la campana, determinando dicho pistón 7 dos cá-
maras en el interior de la campana, una inferior 10 que
contiene el mismo líquido que el contenido en la cámara 6
y otra cámara superior 11 en la que precisamente va ubica-
do el resorte 8.

10 En proximidad al borde inferior de la campana 3
se han previsto una pluralidad de orificios 9 que comuni-
can entre si las cámaras 6 y 10, en tanto que en la base
superior de tal campana, 3 se ha previsto un orificio 12
a través del cual se comunica la cámara 11 con el exterior
para mantener la presión atmosférica y permitir el descen-
15 so del pistón 7.

De esta forma, el resorte 8 ejercerá una presión
contra el pistón 7, de tal manera que dicha presión a tra-
vés del líquido contenido en la zona o cámara inferior 10
y en la cámara inferior 6, se transmitirá al émbolo anular
20 4 y en consecuencia al fluido contenido en la cámara su-
perior 5, de modo que cuando se accione la válvula de sali-
da 2 el fluido será expulsado al exterior.



1 Hecha la descripción a que se refiere la memoria
que antecede, es preciso insistir en que los detalles de
realización de la idea expuesta, pueden variar, es decir,
que pueden sufrir pequeñas alteraciones, basadas siempre
5 en los principios fundamentales de la idea, que son en esen-
cia los que quedan reflejados en los párrafos de la descrip-
ción hecha. En efecto, el Artículo 48 del Estatuto vigente
sobre Propiedad Industrial, establece como no patentables,
en su apartado tercero, "los cambios de forma, dimensiones,
10 proporciones y materias de un objeto ya patentado" fijando
así el criterio del legislador en el sentido de que paten-
tada una idea que pueda dar lugar a una realidad práctica
e industrializable, nadie podrá apoyarse en ella para, a
pretexto de haber introducido ligeras modificaciones, pre-
sentarla como nueva y propia.

15 Este principio, en cuanto al alcance de la protec-
ción del objeto patentado se refiere, se halla confirmado
por numerosas Sentencias del Tribunal Supremo, y entre -
ellas, como más terminantes, en las de fechas 16 de octubre
20 de 1954, 23 de enero de 1959, 20 de marzo de 1964 y otras.

Establecido el concepto expresado, en cuanto a la
amplitud que debe darse a la protección solicitada, se re-
25 dacta a continuación la Nota de Reivindicaciones, de acuer-
do con lo que se establece en el último párrafo del apar-
tado tercero del Artículo 100 de la Ley, sintetizando así
las novedades que se desean reivindicar:

NOTA DE REIVINDICACIONES

30 En resumen, el privilegio de explotación exclusi-
va que se solicita, recaerá sobre las reivindicaciones si-
guientes:

1 1.- RECIPIENTE PERFECCIONADO PARA PRODUCTOS FLUI-
DOS, del tipo que comprende un depósito cuya única salida
está controlada por una válvula, caracterizado esencialmen-
te porque en el interior del depósito se dispone una campa-
5 na que define una cavidad entre su lateral y el dintorno
del depósito, a lo largo de la cual es desplazable un ém-
bolo anular que establece dos cámaras de volumen variable,
conteniendo la superior el fluido a consumir, mientras que
la inferior contiene un líquido; con la particularidad de
10 que en el interior de la campana se ha dispuesto un pistón
desplazable en sentido descendente por la acción de un re-
sorte expansor, el cual determina el empuje del líquido a
través de unos orificios practicados en la base hacia la
cámara inferior, de modo que la apertura de la válvula de
15 salida determina la expulsión del fluido contenido en la
cámara superior por la presión ejercida bajo el émbolo anu-
lar.

2.- Se reivindica por último como objeto sobre
el que ha de recaer el Modelo de Utilidad que se solicita:
20 "RECIPIENTE PERFECCIONADO PARA PRODUCTOS FLUIDOS".

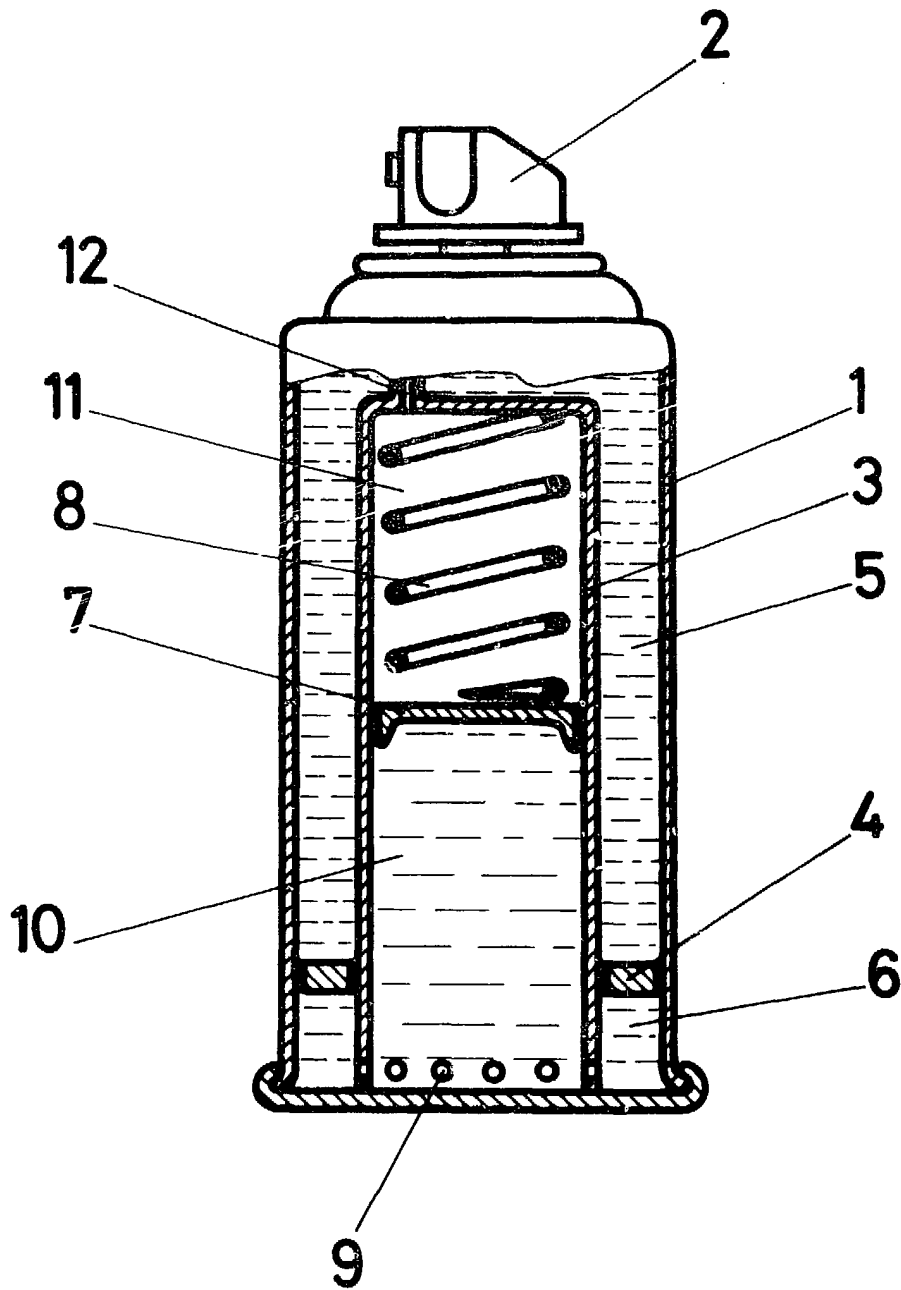
Todo conforme queda descrito y reivindicado en
la presente Memoria descriptiva que consta de siete pági-
nas mecanografiadas y dibujos adjuntos.

Madrid, 3 de Abril de 1.985

BERNARDO UNGRIA

P.P.





ESCALA VARIABLE

Madrid, 3 de Abril

de 1985

BERNARDO UNGRIA

P. P.