

(19) ES (21) (22)	NUMERO 285.856/8	(10) Y
	FECHA DE PRESENTACION 21 Marzo 1985	



ESPAÑA  
1734/C

MODELO DE UTILIDAD

~~16 Mayo 1985~~  
17 MAYO 1985

(30) PRIORIDADES	(32) FECHA	(33) PAIS
(31) NUMERO		

(47) FECHA DE PUBLICIDAD	(51) CLASIFICACION INTERNACIONAL
	A 63 F 3/06

(54) TITULO DE LA INVENCIÓN  
 "NUEVO BOMBO PARA EL JUEGO DE LA LOTERIA"

(71) SOLICITANTE (SI)

D. EDUARDO LOSILLA BOCANEGRA

DOMICILIO DEL SOLICITANTE

BARCELONA, Fustería, 6 y 8

(72) INVENTOR (ES)

El solicitante

(73) TITULAR (ES)

El solicitante

(74) REPRESENTANTE

D. ARTURO CANELA BRESCÓ

El objeto del presente Modelo de Utilidad se refiere a un nuevo bombo para el juego de la lotería.

En la actualidad, los bombos para el juego de la lotería que se conocen en el mercado, tienen una boca de salida y entrada de las bolas con el número incorporado, contenidas en el interior del bombo.

Estas bolas, ha medida que van saliendo una a una por la escotilla del bombo, indican el número aparecido. Tomada nota del mismo, se debe recoger con los dedos la bola ya extraída y volverla a introducir, por la propia boca del bombo, al interior del mismo, cerrar la escotilla y hacer girar el bombo para el removido del contenido.

Estas sucesivas apariciones de bolas distintas escalonadas en el tiempo, con las fases de removido, por giro sobre sí mismo del bombo, paro, apertura de la boca de salida de la bola, cerrado del bombo, eventual devolución de la bola extraída al interior del bombo, si éste sólo contiene los diez dígitos, del

cero al nueve, nuevo giro del bombo, otra vez apertura de éste, salida de otra bola, y así sucesivamente.

Esta manera de actuar da como resultado un desarrollo lento y aburrido del juego por las múltiples operaciones mecánicas a realizar.

5.-

.....  
 .....  
 .....

Por otra parte, cuando con los números contenidos en el bombo, se desea componer simultáneamente una serie de números o signos, formando grupos o columnas independientes entre sí,

10.-

como puede ser en el rellenado de boletos de las casillas de los grupos de seis cifras de la lotería primitiva o el grupo múltiple de seis cifras más una, o bien el rellenado de columnas de boletos de las quinielas deportivas, interesa todavía más conseguir la gran rapidez en la selección de cifras, signos o grupos de cifras y grupos de signos, para acelerar el proceso lento de rellenado de múltiples columnas de todos los boletos de las quinielas deseadas.

15.-

Para lograrlo, se ha ideado el objeto del presente Modelo de Utilidad, merced al cual se consigue, en una sola vez, selec-

cionar los números y/o signos de una columna de un boleto de quiniela deportiva o grupo o grupos de boletos de la lotería primitiva u otros boletos de juego de azar en los que intervenga la selección simultánea de varios signos y/o números. De esta manera se agiliza la operación selectiva de indicativos:



- 5.- Para una correcta interpretación se describe a continuación un caso de realización práctica, a título de ejemplo, del nuevo bombo, acompañándose de una hoja de dibujos en la que en las figuras 1 y 2 se representa, respectivamente, el mismo bombo en las posiciones de relleno de sus compartimientos seleccionadores de bolas y en un giro de 90° la posición de lectura de la selección realizada, con un recipiente seleccionador representado sólo a título de ejemplo, con cuatro compartimientos. En la figura 3 el propio recipiente seleccionador separado del bombo parcialmente cortado, para una mejor interpretación y en la figura 4 parte de un bombo con sus bolas y el cajetín seleccionador unido y seccionado transversalmente.
- 10.-
- 15.-
- 20.-

Consiste la invención en que el nuevo bombo para el juego de la lotería, presenta unido en la boca (1) de entrada y salida de bolas, un recipiente sobresaliente, paralelepípedo (2),

- de material preferentemente opaco, con ventanillas (3) de observación, desde el exterior, una para cada compartimiento (4'), de los distintos creados en su interior, por tabiques separadores internos (4) abiertos por su extremo superior y concordantes en posición con la boca de entrada y salida (1) del bombo (5) por cual extremo entran en dichos compartimientos (4') las bolas o dados (6) con números y/o signos, que estaban antes en el interior del bombo (5) a fin de que simultáneamente se distribuyan tantas bolas (6) como compartimientos tenga el recipiente (2) y una vez observado el conjunto de números y/o signos alojados en el recipiente, a través de las ventanillas de visualización (3) desde el exterior se hace girar el bombo otros 90° con lo que entonces las bolas situadas en los compartimientos (4') caen, por gravedad, ya que entonces las aberturas de los mismos están dirigidas hacia abajo, en donde por giro del bombo se mezclan con el resto de bolas que éste contiene y con el movimiento giratorio vuelven a llenarse, simultáneamente, los compartimientos (4') para una nueva selección y formación de un grupo numérico y/o de signos.
- 20.- Se sobreentiende que en el presente caso serán variables cuantos detalles de construcción y acabado no alteren, cambien o modifiquen la esencialidad de la invención.

Habiéndose descrito ampliamente el objeto del presente Modelo de Utilidad, lo que se declara como nuevo y no practicado ni divulgado en España, comprende las siguientes reivindicaciones:

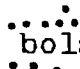
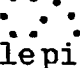
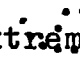
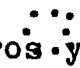

.....  
.....

.....  
.....

.....  
.....  
.....  
.....

## R E Í V I N D I C A C I O N E S

=====

1ª.-NUEVO BOMBO PARA EL JUEGO DE LA LOTERIA, caracterizado por el hecho de que en la boca de entrada y salida de  bolas hay unido en forma sobresaliente un recipiente paralelepípedo, de material preferentemente opaco, con ventanillas de observación, desde el exterior, una para cada compartimiento  de los distintos creados en su interior por tabiques separadores internos abiertos por su extremo superior y concordantes en posición con la boca de entrada y salida del bombo por cual extremo  entran en dichos compartimientos las bolas o dados con números  y/o signos, que estaban antes en el interior del bombo. 

2ª.-NUEVO BOMBO PARA EL JUEGO DE LA LOTERIA.

Según se describe y reivindica en la presente memoria descriptiva, que consta de ocho páginas reglamentarias escritas a máquina por una sola cara, acompañándose de una hoja de dibujos.

.....  
.....

Barcelona, a 21 de Marzo de 1985.

*Francisco*  
.....  
.....  
.....  
.....

Fig. 3

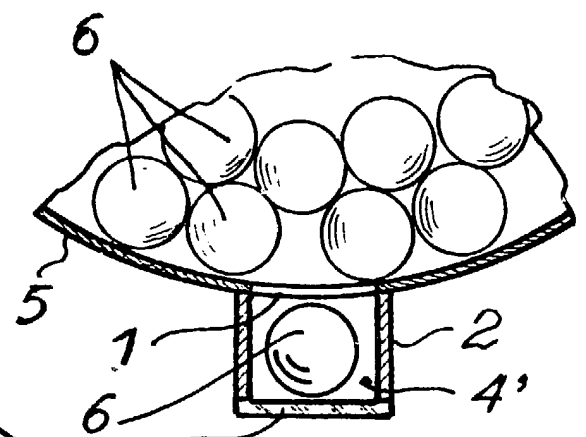
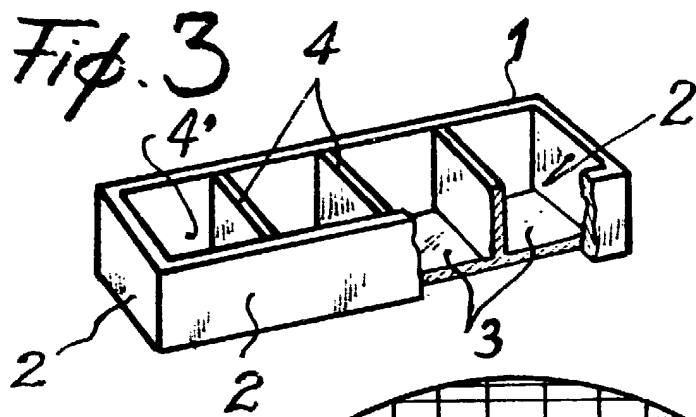


Fig. 1

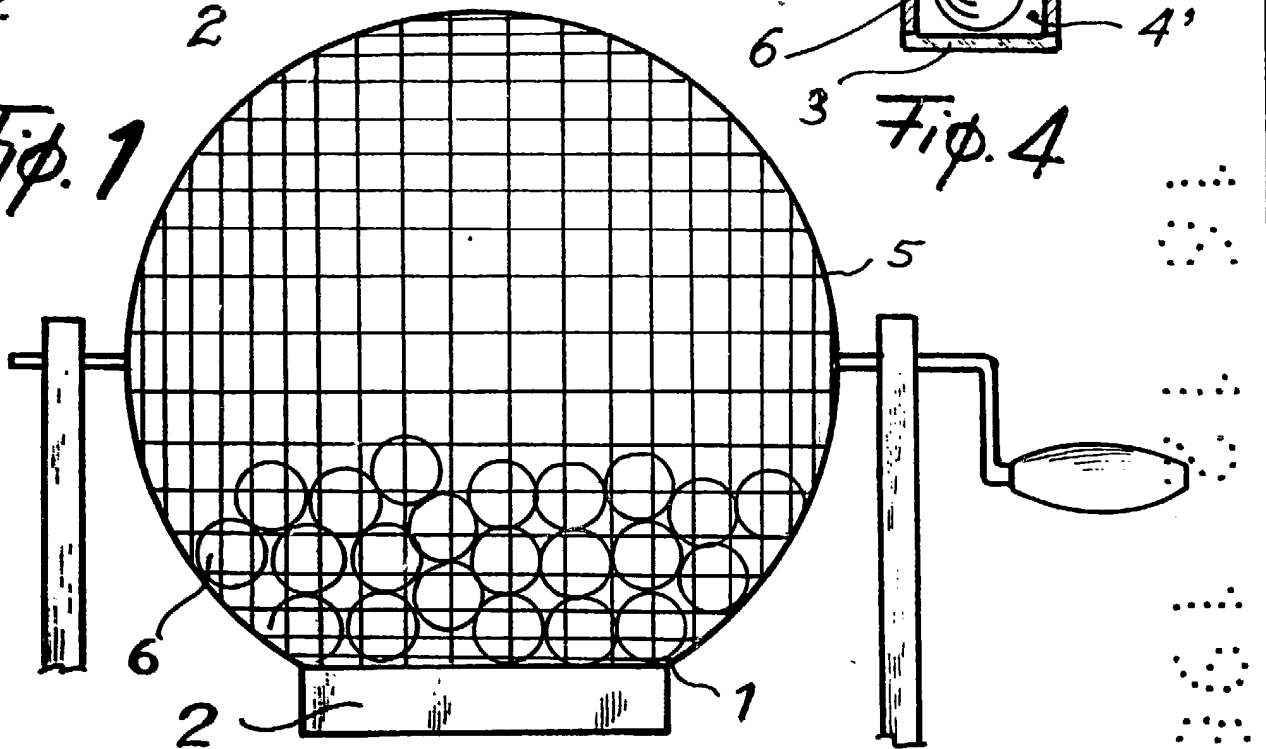
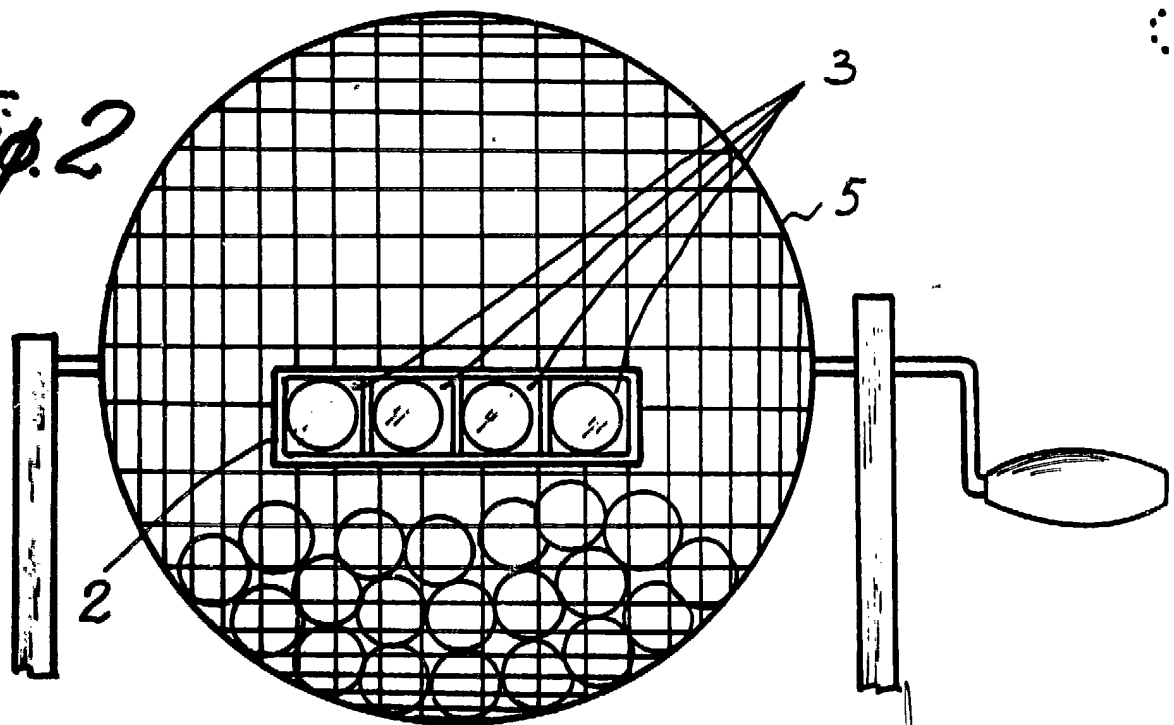


Fig. 4

Fig. 2



Escala variable

maquina