

19 ES 21 22	11 NUMERO 285.839	10 Y
	FECHA DE PRESENTACION 2-4-85	



ESPAÑA

MODELO DE UTILIDAD

1 NOV. 1985

30 PRIORIDADES: 31 NUMERO	32 FECHA	33 PAIS
------------------------------	----------	---------	----------------------------------

47 FECHA DE PUBLICIDAD	48 CLASIFICACION INTERNACIONAL Int. Cl. A01G 9/14
------------------------	--

54 TITULO DE LA INVENCIÓN

"DISPOSITIVO DE APERTURA CENTRAL PARA INVERNADEROS"

71 SOLICITANTE (S)

ALTOS HORNOS DE VIZCAYA, S.A.

DOMICILIO DEL SOLICITANTE

BARACALDO (Vizcaya)

72 INVENTOR (ES)

73 TITULAR (ES)

74 REPRESENTANTE

D. MIGUEL ANGEL URIZAR BARANDIARAN (337/9)

Memoria descriptiva de un Modelo de Utilidad en exclusiva para España, que por "DISPOSITIVO DE APERTURA CENITAL PARA INVERNADEROS", se solicita por veinte años a favor de ALTOS HORNOS DE VIZCAYA, S.A., de acuerdo con las Leyes vigentes sobre Propiedad Industrial, pudiéndose, de acuerdo con los Convenios Internacionales sobre la materia, extender esta solicitud a otros países reivindicando la misma prioridad.

La presente invención trata de un dispositivo de apertura cenital para invernaderos, caracterizado porque cada estructura de correa-cubierta del invernadero, unida a los pilares laterales se estructura en dos semi-partes articuladas en su zona cenital; donde una de las semi-partes va fija al canalón lateral ubicado superiormente al pilar de ese lado y la otra va relacionada con el pilar del otro lado a través de medios de elevación que permiten su apertura multi-posicional girando en torno a la citada articulación entre semi-partes.

También se caracteriza porque al menos una de las semi-partes de cada correa-cubierta incorpora al menos una brida de modo que pueden fijarse ortogonalmente a ella barras para formar la estructura metálica del invernadero.

También se caracteriza porque la correa-cubierta de las alineaciones extremas presenta un perfil de sección en "U" con sendos quiebros asimétricos prolongados ortogonalmente a sus alas, uno de los cuales con sendas patillas paralelas entre sí y a las alas; de modo que en dicho perfil se ubican medios para sujeción de la cubierta -transparente o traslúcida- del invernadero.

También se caracteriza porque en la zona media de al menos la semi-parte abrible de cada correa-cubierta se ubican medios de unión para la cubierta del invernadero, cuando presenta estructura modular rígida.

Por ello, el dispositivo de apertura cenital para invernaderos de la invención constituye una novedad industrial, con características propias y ventajosas respecto a las soluciones conocidas que le hacen merecedor del privilegio de explotación exclusiva, a tenor de las Leyes vigentes sobre Propie-

dad Industrial.

Para comprender mejor el objeto de la presente invención, se representa en los planos una forma preferente de realización práctica, susceptible de cambios accesorios que no desvirtúen su fundamento.

35

La figura 1 representa una vista general esquemática en alzado de un dispositivo de apertura cenital para invernaderos, según la invención.

La figura 2 representa una vista en detalle y alzado del detalle (I) indicado en la figura 1.

40

La figura 3 representa una vista en detalle y planta correspondiente a la figura anterior.

La figura 4 representa una vista del detalle (II) indicado en la figura 1.

45

La figura 5 representa una sección de la correa-cubierta de las alineaciones extremas (5) según indicación A:A de la figura 1.

Según la invención, cada estructura de correa-cubierta (1) unida a los pilares laterales (P) según forma descrita más adelante, incluye dos semipartes (1a), (1b) articuladas en (11) en su zona cenital.

50

Una de las semi-partes -(1a) en la figura 1- va unida al canalón (C) de ese lado, sujeto a su vez, al pilar (P) a través de la escuadra (12). El tubular-armazón del invernadero va directamente unido a la escuadra (12) mediante brida.

55

La otra semi-parte (1b) abisagrada en (11) a la anterior (1a) va relacionada con el pilar (P) de su lado a través de medios de elevación (2) -que permiten su apertura multiposicional girándola en torno a la articulación (11) entre semi-partes (1a), (1b)-.

Los medios de elevación (2) los constituyen:

- un piñón (22) articulado en (211) a una pestaña (21) solidaria, a su vez, a la escuadra (12),

60

- una barra-cremallera (23) -cuyo dentado engrana con

el del piñón (22)- yendo dicha barra-cremallera (23) articulada en (231) a la semi-parte abrible (1b)-.

Particularmente, en la articulación (11) entre semi-
partes (1a), (1b) se monta una brida (4) que permite fijar barras (3) ortogonal-
mente, para formar la estructura metálica del invernadero.

La brida (4) -ver figuras 2 y 3- se constituye en dos partes (4a), (4b) unidas entre sí y entre las cuales se abraza la barra (3) de forma rígida o articulada en un plano.

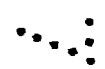
En la zona media de, al menos, la semi-parte abrible (1b) se ubican medios de unión para la cubierta del invernadero cuando ésta presente estructura modular rígida.

La semi-parte (1b) -ver figura 4- puede, a su vez, integrarse por más de una porción (1b1), (1b2) unidas entre sí por una brida (6) que, a su vez, permite la inclusión ortogonal de barras (3) para formar la estructura-entramado del invernadero.

Cada una de las alineaciones extremas -en consecuencia paralelas a las alineaciones (1a), (1b)- se estructura en un perfil (5) de sección en "U" -ver figura 5- con las particularidades siguientes:

- sus alas enrampadas convergentemente a partir de su alma;
- una de sus alas se continúa en un quiebro ortogonal (51) con un doblado extremo (511);
- la otra ala se continúa en un quiebro ortogonal (52) -coplanario al anterior (51) de mayor longitud y con sendas patillas (521) paralelas entre sí-.

En este perfil (5) se ubican medios para sujetar la cubierta -transparente o traslúcida del invernadero- por ejemplo, un taco de madera -no representado- entre el cual y las alas y alma del propio perfil se comprime a aquella, evitándose la rotura merced a todos cantos romos del perfil.



90

REIVINDICACIONES

95

1.- Dispositivo de apertura cenital para invernaderos, caracterizado porque cada estructura de correa-cubierta del invernadero, unida a los pilares laterales se estructura en dos semi-partes articuladas en su zona cenital; donde una de las semi-partes va fija al canalón lateral ubicado superiormente al pilar de ese lado y la otra va relacionada con el pilar del otro lado a través de medios de elevación que permiten su apertura multi-posicional girando en torno a la citada articulación entre semi-partes.



100

2.- Dispositivo de apertura cenital para invernaderos, según reivindicación primera, caracterizado porque al menos una de las semi-partes de cada correa-cubierta incorpora al menos una brida de modo que pueden fijarse ortogonalmente a ella barras para formar la estructura metálica del invernadero.

105

3.- Dispositivo de apertura cenital para invernaderos, según reivindicaciones anteriores, caracterizado porque la correa-cubierta de las alineaciones extremas presenta un perfil de sección en "U" con sendos quiebros asimétricos prolongados ortogonalmente a sus alas, uno de los cuales con sendas patillas paralelas entre sí y a las alas; de modo que en dicho perfil se ubican medios para sujeción de la cubierta -transparente o traslúcida- del invernadero.

110

4.- Dispositivo de apertura cenital para invernaderos, según reivindicaciones anteriores, caracterizado porque en la zona media de al menos la semi-parte abrible de cada correa-cubierta se ubican medios de unión para la cubierta del invernadero, cuando presenta estructura modular rígida.

115

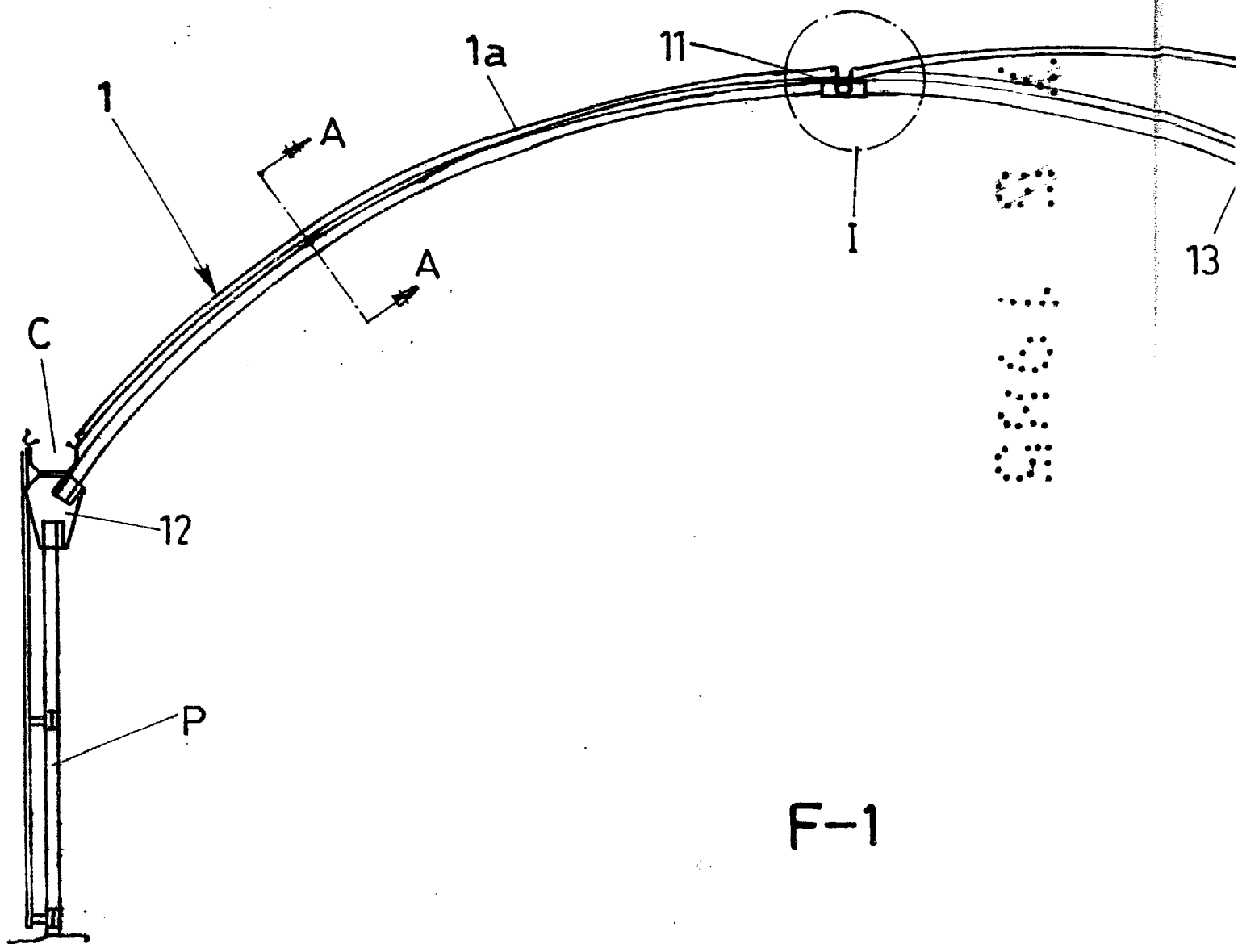
5.- DISPOSITIVO DE APERTURA CENITAL PARA INVERNADEROS.
Tal como se ha descrito en la presente memoria de seis hojas y sus planos anexos.

Madrid, 17 MAYO 1968

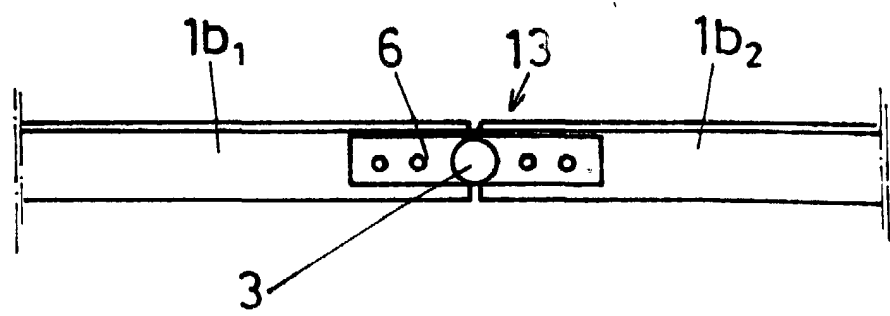
El Agente Oficial

MIGUEL ANGEL URIZAR BARANJARAN



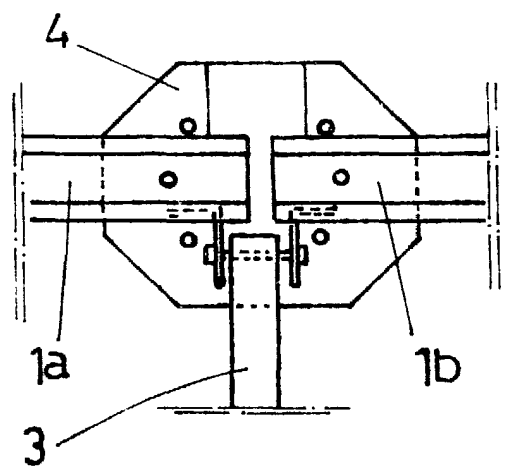
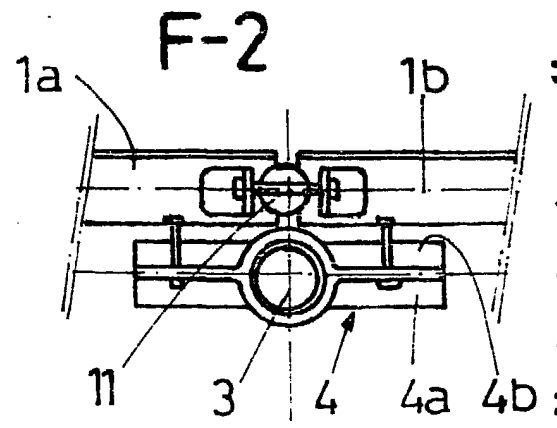
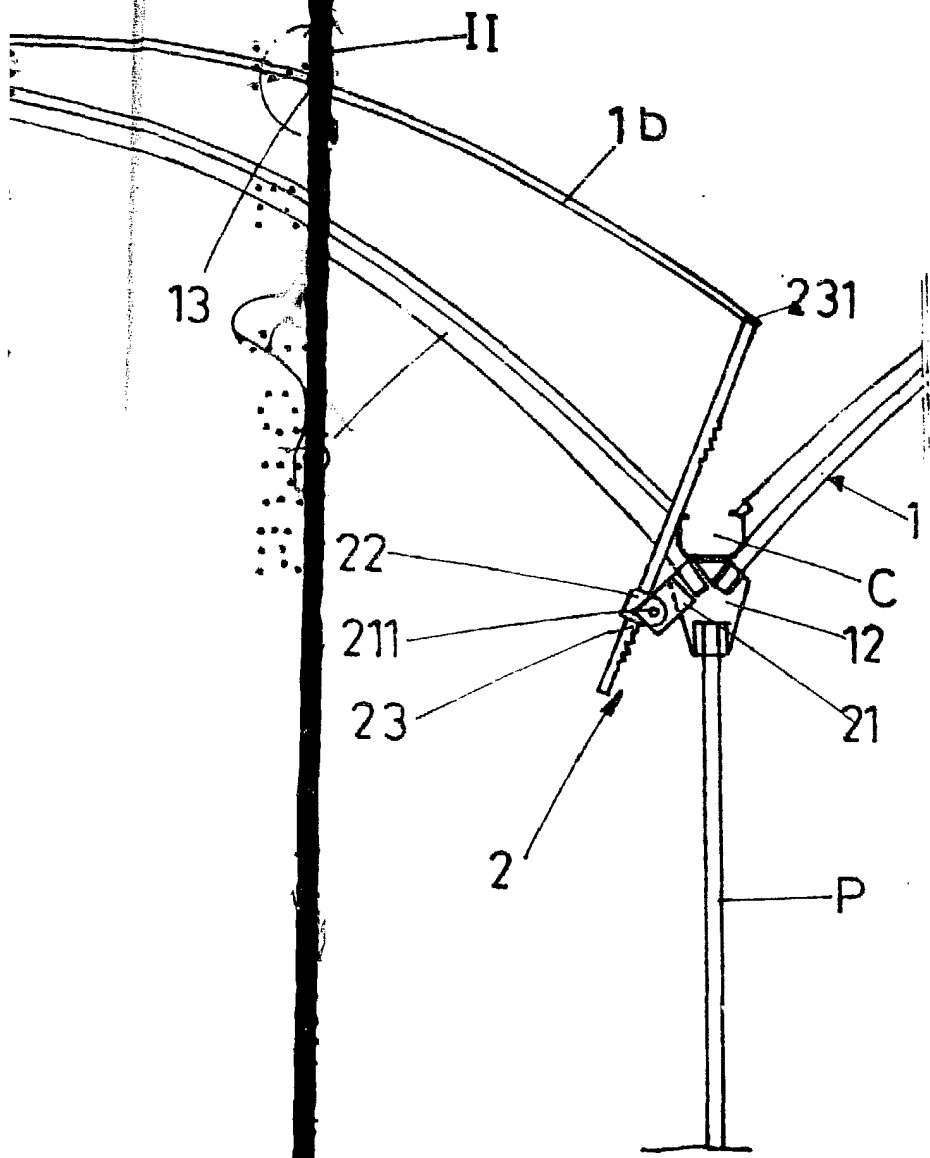


F-1

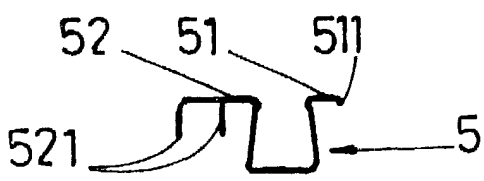


F-4

Escala variable



F-3



F-5

Madrid 7 MAYO 1985
E.O. Agente Oficial
MIGUEL ANGEL URZAR BARANDIARAN