

19 ES	11 NUMERO	10 Y
	21 285.835	
	22 FECHA DE PRESENTACION	
	2-4-85	



ESPAÑA

MODELO DE UTILIDAD

1- MAR. 1986

30 PRIORIDADES:	32 FECHA	33 PAIS	
31 NUMERO			

47 FECHA DE PUBLICIDAD	51 CLASIFICACION INTERNACIONAL	
	IN 01 F1GB F/08	

53 TITULO DE LA INVENCIÓN	
ABRAZADERA PERFECCIONADA PARA FIJACION MURAL DE CABLES.	

71 SOLICITANTE (S)
INDUSTRIAS PETRUS, S.A.

DOMICILIO DEL SOLICITANTE
Paseo Torras y Bages, 28-30 - 08030 BARCELONA.

72 INVENTOR (ES)

73 TITULAR (ES)

74 REPRESENTANTE
D. BERNARDO UNGRIA GOIBURU 308/5.

1 El Estatuto vigente sobre Propiedad Industrial, de
26 de Julio de 1929, en su texto refundido publicado el 30
de Abril de 1930, establece los caracteres de patentabili-
dad de las invenciones de tipo industrial que tienen por
5 objeto obtener ventajas sobre lo ya conocido, admitiendo
por consiguiente como patentables, las nuevas máquinas, apa-
ratos, instrumentos, procesos de fabricación, etc. La am-
plitud de conceptos previstos como patentables, ha llevado
al legislador a aclarar (Artº. 46) que la enumeración con-
10 tenida en dicho cuerpo legal es puramente enunciativa y no
limitativa, haciéndola extensiva incluso a los descubri-
mientos de tipo científico (Artº. 47).

15 El Decreto de 26 de Diciembre de 1947, recogiendo
la Orden de 18 de Noviembre de 1935, confirma el criterio
legal de que también serán patentables los instrumentos, ob-
jetos, o partes de los mismos, que aporten a la función a
que son destinados, un beneficio o efecto nuevo, y en defi-
nitiva que constituyan una mejora sustancial sobre lo ante-
riormente conocido.

20 Pues bien, a tenor de lo expuesto, y en base al ar-
ticulado que recoge los conceptos expresados, debe conside-
rarse, que la invención a que se refiere la presente memo-
ria, constituye una novedad industrial, con características
y ventajas que la hacen merecedora del privilegio de explo-
25 tación exclusiva que por ella se solicita, premiando así
los méritos de quien aporta a la industria del país una me-
jora efectiva y precisamente comprendida entre las enuncia-
das por la Ley como patentables. (Arts. 46 y 47 en relación
con el 171, en su nueva redacción afectada por la Orden de
30 18 de Noviembre de 1935).

1 La presente invención, según se expresa en el
enunciado de esta memoria descriptiva, se refiere a una
abrazadera perfeccionada para fijación mural de cables, la
cual ha sido concebida y realizada en orden a obtener nu-
5 merosas y notables ventajas respecto de otros medios exis-
tentes de análogas finalidades.

 La abrazadera objeto de la invención tiene por
finalidad fijar cables, barras, tubos, y elementos simila-
res, respecto de una base mural, estando estructurada de
10 forma sumamente sencilla para cumplir con suma eficacia la
función a la que está destinada, no existiendo medios com-
plementarios, como tornillos y similares, para la fijación
de la misma respecto del muro, ya que dicha fijación se
realiza mediante una simple grapa.

15 Basicamente la abrazadera en cuestión se consti-
tuye a partir de una placa que constituye el medio de fija-
ción mural, mediante la grapa a que se ha hecho alusión
anteriormente, y cuya placa cuenta en correspondencia con
su cara superior con una garganta longitudinal que afecta
20 por sus extremos a los propios bordes o laterales de la
placa, y cuya garganta define un alojamiento para la ya co-
mentada grapa de fijación.

 La cara opuesta o inferior de la comentada placa
presenta una garganta transversal, es decir ortoédrica, res-
25 pecto de la anterior, la cual va a definir el medio de pa-
so para una lengüeta que nace de la propia placa, y cuya
lengüeta está destinada a abrazar el cable o tubo a sujetar
pasando por debajo de la placa, e insertándose finalmente en
un orificio o abertura que se define en un puente de reten-
30 ción del que precisamente nace la lengüeta, y cuyo puente

1 ofrece un frente de enclavamiento para un dentado previsto al efecto en la cara externa de tal lengüeta.

5 De esta forma se consigue una abrazadera para fijación mural de cables y elementos similares, estructura da de forma sumamente sencilla y eficaz, ya que bastará únicamente una grapa para su fijación mural, para seguidamente disponer el elemento a retener sobre la placa base y hacer pasar por encima a la lengüeta abrazando a tal elemento a sujetar y quedando retenido este como consecuencia de que dicha lengüeta queda enclavada por el puente del que nace.

10 Para complementar la descripción que seguidamente se va a realizar y con el fin de ayudar a una mejor comprensión de las características del invento, se acompaña a la presente memoria descriptiva de una hoja única de planos cuyas figuras representan lo siguiente:

15 Figura 1ª.- Muestra una vista en perspectiva de la abrazadera objeto de la invención en posición de fijarse sobre una superficie mural.

20 Figura 2ª.- Muestra una vista de la propia abrazadera en su aplicación práctica sujetando un elemento tubular.

25 A la vista de las comentadas figuras, puede observarse como la abrazadera objeto de la invención se constituye a partir de una placa 1 que está afectada en correspondencia con su cara superior de una garganta longitudinal 2 que afecta a los propios bordes laterales, determinando tal garganta 2 un alojamiento para el posicionamiento de una grapa de fijación 3 sobre la superficie mural correspondiente.

30

1 La comentada placa 1, por la cara opuesta a la
ocupada por la garganta 2, está afectada a su vez de una
nueva garganta 4 que es perpendicular a la anterior y está
5 destinada a permitir el paso de una lengüeta 5 que nace de
la propia placa 1, lengüeta que abrazará al elemento tubu-
lar a sujetar 6, con la particularidad de que el extremo
libre de dicha lengüeta 5 se inserte y retiene en el ori-
ficio 7 establecido por un puente 8 en correspondencia con
10 la zona de emergencia del nacimiento de la citada lengüeta
5.

De esta forma, una vez fijada la placa 1 median-
te la grapa 3 en el lugar deseado, se colocará el cable o
elemento a montar 6 sobre la referida placa 1, tras lo
15 cual se ciñe a su alrededor la lengüeta 5 introduciéndola
en la garganta 4 y en el orificio 7 establecido por el puen-
te 8, emergiendo entonces el extremo de la lengüeta 5 de
forma aproximadamente perpendicular a la propia placa 1,
tal y como se observa claramente en la figura 2ª.

20 La retención de la lengüeta 5 se consigue median-
te un dentado 10 previsto al efecto en la cara externa de
la lengüeta 5, disponiéndose dicho dentado 10 al paso del
frente del enclavamiento 9 previsto en el puente 8. Para
efectuar el ajuste de la lengüeta 5 sobre la superficie de
25 cable 6, bastará con ejercer una tracción del extremo li-
bre de tal lengüeta 5.

1 Hecha la descripción a que se refiere la memoria
que antecede, es preciso insistir en que los detalles de
realización de la idea expuesta, pueden variar, es decir,
que pueden sufrir pequeñas alteraciones, basadas siempre
5 en los principios fundamentales de la idea, que son en esen
cia los que quedan reflejados en los párrafos de la descrip
ción hecha. En efecto, el Artículo 48 del Estatuto vigente
sobre Propiedad Industrial, establece como no patentables,
en su apartado tercero, "los cambios de forma, dimensiones,
10 proporciones y materias de un objeto ya patentado" fijando
así el criterio del legislador en el sentido de que paten
tada una idea que pueda dar lugar a una realidad práctica
e industrializable, nadie podrá apoyarse en ella para,
pretexto de haber introducido ligeras modificaciones, pre
15 sentarla como nueva y propia.

Este principio, en cuanto al alcance de la protec
ción del objeto patentado se refiere, se halla confirmado
por numerosas Sentencias del Tribunal Supremo, y entre
ellas, como más terminantes en las de fechas 16 de Octubre
20 de 1954, 23 de Enero de 1959, 20 de Marzo de 1964 y otras.

Establecido el concepto expresado, en cuanto a la
amplitud que debe darse a la protección solicitada, se re
dacta a continuación la Nota de Reivindicaciones, de acuer
do con lo que se establece en el último párrafo del apar
25 tado tercero del Artículo 100 de la Ley, sintetizando así
las novedades que se desean reivindicar:

NOTA DE REIVINDICACIONES

En resumen, el privilegio de explotación exclusi
va que se solicita, recaerá sobre las reivindicaciones si
30 guientes:

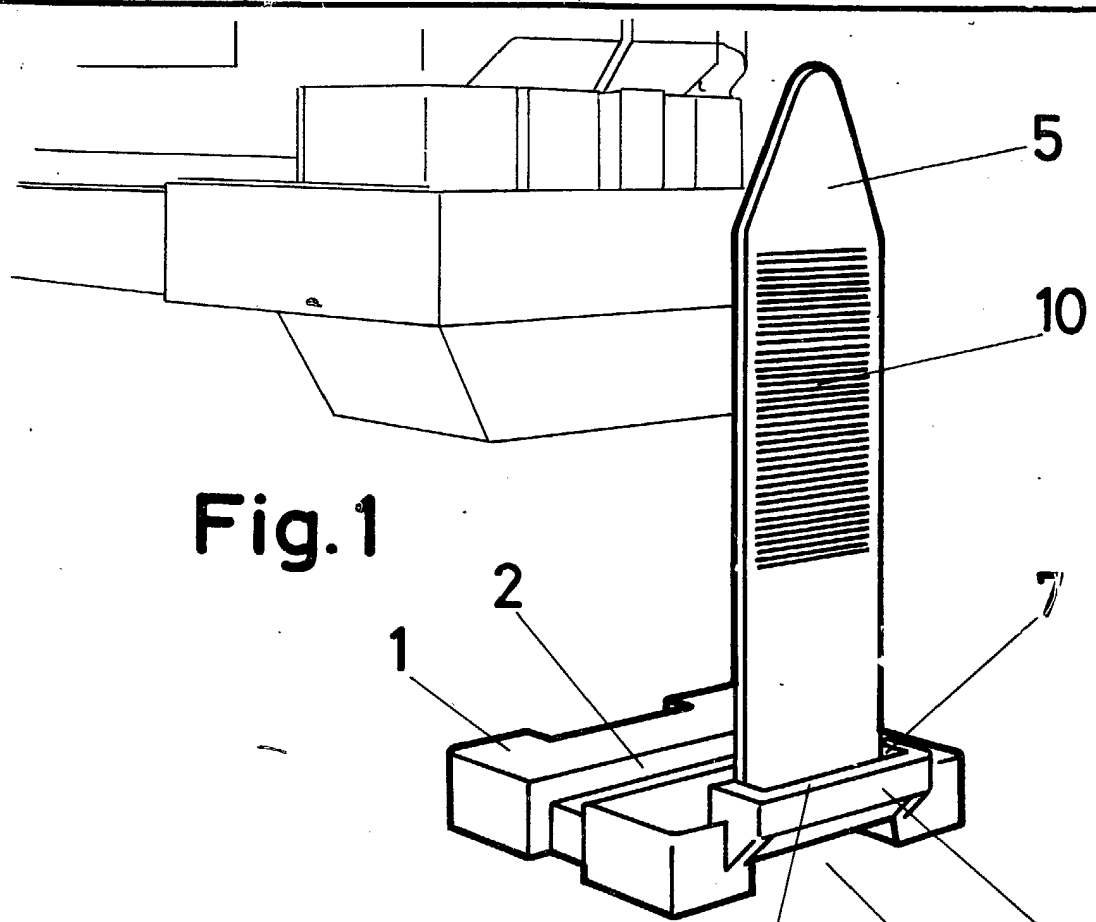


Fig. 1

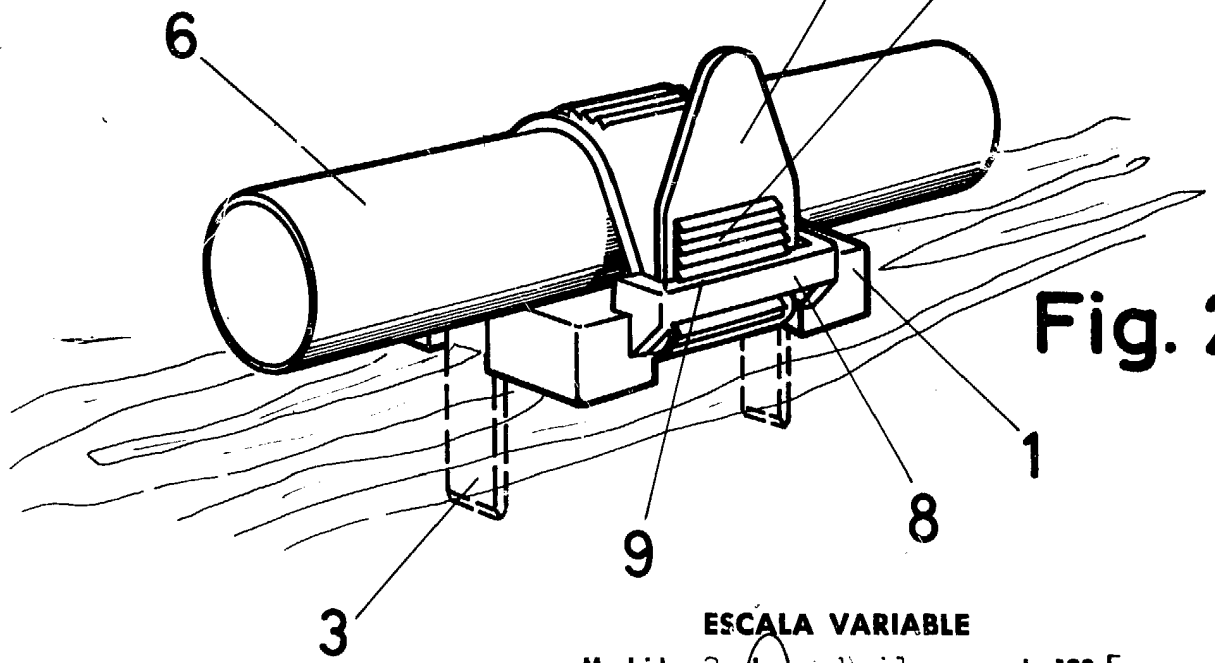


Fig. 2

ESCALA VARIABLE

Madrid, 2 de abril de 1985

BERNARDO UNGRIA

P. P.