

285834

8 JUN. 1953



P.- 24.212

RCA 50890

REHECHA, 1

285834

MEMORIA DESCRIPTIVA

que se presenta para unir a la solicitud
de

P A T E N T E D E I N V E N C I O N

en

E S P A Ñ A

por VEINTE años

a nombre de RADIO CORPORATION OF AMERICA, entidad norteamerica-
ricana, establecida en 30 Rockefeller Plaza, Nueva York, -
N.Y., E.U.A., por:

"UN APARATO RECEPTOR DE TELEVISION"

=====

La invención se relaciona con receptores de televi-
sión en colores, y más particularmente con circuitos para
tales receptores para proporcionar un ajuste del tamaño de
los "rasters" en un tubo de rayos catódicos reproductor de
imágenes en colores del receptor.

5

Un tipo de rayos catódicos desarrollador de imáge-
nes en colores que es adecuado para el uso en un receptor
de televisión en colores tiene una pantalla de fósforo re-
productora de imágenes que emite luz bajo excitación de ha-
ces de electrones, el color de la luz emitida siendo depen-

10

285834



-8

diente de la velocidad de los electrones que excitan la pantalla.- Este tipo de tubos de rayos catódicos puede ser referido como " tubo de penetración de color ", porque el color de la luz emitida depende la profundidad a la que penetran los electrones en la estructura de la pantalla.- La pantalla del tubo de penetración de color es capaz de producir luz de dos o más colores de electrones teniendo diferentes velocidades.- De esta manera, cada haz excita efectivamente solo uno de los colores que la pantalla es capaz de producir.- Cada haz de electrones es modulado en intensidad de corriente con señales representativas del color particular que el haz de luz producirá y es registrado en posición en la pantalla, para producir tres " rasters " separados de color en la pantalla que se confunden para formar una imagen de luz en color.-

En orden para acelerar una pluralidad de haces separados de electrones en el tubo de penetración de color a diferentes velocidades se ha encontrado práctico mantener el ánodo acelerador terminal (" ultor ") de cada uno de los disparadores separados de electrones que producen los haces separados de electrones en el mismo potencial directo y mantener los catodos de cada uno de los disparadores de electrones en diferentes potenciales directos.- Los haces de electrones emitidos de diferentes disparadores de electrones son así acelerados a través de diferentes potenciales y adquieren diferentes velocidades.- Cuando se usa un tubo de penetración de color que tiene tres disparadores de electrones y una pantalla de fósforo que proporciona tres colores primarios, tales como azul, verde y rojo, teniendo pureza y brillo de calidad comercial, se ha visto



285834

que las diferencias en potenciales aceleradores para los tres disparadores de electrones es del orden de varios miles de voltios.-

5 En orden para auscultar un " raster " de televisión en la pantalla de fósforo en el tubo de penetración de color de manera que se produzca una imágen en colores adecuada, los tres haces de electrones debieron converjer (golpear el mismo punto simultaneamente) en todos los puntos en el " raster " auscultado.- Es, por lo tanto, necesario
10 corregir por el hecho que los tres haces de electrones no originan del mismo punto en el tubo.- Este tipo de corrección es llamada " corrección de convergencia " y se usa actualmente en los tubos comerciales de televisión en colores.- Puede ser también necesario en un tubo de penetración de color corregir para la diferente desviación que
15 puede ser impartida a haces de velocidades diferentes por el yugo desviador auscultador de " rasters " del tubo puesto que diferentes desviaciones serán impartidas a haces de velocidades diferentes por un campo dado de desviación
20 magnética.- Como una ayuda en la convergencia total de los haces en un tubo, de penetración de color, es deseable proporcionar un control individual en el valor de por lo menos uno de los voltajes acelerados para los disparadores de electrones para permitir un ajuste manual del tamaño de los
25 " rasters " individuales auscultados en la pantalla del tubo.-

30 De acuerdo con una incorporación de la invención, - un receptor de televisión en colores utiliza un tubo de penetración de color como un dispositivo reproductor de imágenes en colores teniendo una pluralidad de disparadores -



285834

de electrones para producir una pluralidad de haces de ---
electrones.- Los haces de electrones son acelerados a tra--
vés de diferentes potenciales manteniendo los anodos acele-
radores terminales (o ultores) de todos los disparadores en
5 el mismo potencial directo y manteniendo los cátodos de los
disparadores en diferentes potenciales directos.- Cada uno
de los haces es auscultado a lo largo de la pantalla del tu
bo por un yugo electromagnético desviador para formar un --
"raster" de televisión.- Medios ajustables son proporciona-
dos para variar el potencial acelerador de por lo menos uno
10 de los disparadores de electrones en un pequeño porcentaje,
variando su potencial catódico, para ajustar el tamaño del
"raster" auscultado en la pantalla del tubo por el haz de -
electrones del disparador, sin cambiar substancialmente el
15 color producido de la pantalla de fósforo por el haz de elec
trones.-

La invención será mejor comprendida cuando se lea la
siguiente descripción detallada con referencia al dibujo --
que acompaña, la única figura del cual es un diagrama esque
20 mático de un receptor de televisión en colores teniendo cir
cuitos ajustadores de tamaño de raster de acuerdo con la in
vención.-

El réceptor de televisión en colores que se muestra
en el diagrama del circuito del dibujo incluye una antena -
25 10 para interceptar y proporcionar una onda recibida de ra
dio frecuencia (RF) de televisión en colores a un sintoniza
dor 12.- La onda de RF de televisión en colores incluye una
onda descriptiva de RF que se modula en amplitud con una se
ñal de video de color compuesta (que incluye una señal ---
30 de luminancia o negra y blanca y una amplitud -----



285834

subtransportadora de color y una fase modulada con la información de color), y una onda sonora de RF que es modulada en frecuencia con una señal sonora y que está espaciada en 4,5 megaciclos de la onda descriptiva de RF, de acuerdo con los standards actuales de radio difusión.- En el sintonizador I2 la onda recibida de RF de televisión en colores es heterodionizada a una onda de frecuencia intermedia (que incluye una onda descriptiva de IF y una onda sonora de IF) que es aplicada y un amplificador de frecuencia intermedia (IF) I4 donde es amplificada y suministrada a un detector video I6.-

Una señal sonora intertransportadora de 4,5 megaciclos, que resulta de la frecuencia de choque entre la onda descriptiva de IF y la onda sonora de IF, es derivada del detector de video I6 y aplicada a un canal sonoro I8 donde es amplificada, detectada y aplicada a un altoparlante 20 para producir el sonido representado por la modulación de la onda sonora de RF originalmente recibida.-

La señal de video de color, compuesta es también detectada por el detector de video I6 de la onda descriptiva de IF, y es aplicada a un amplificador video 22 donde es amplificada y aplicada a varios puntos en el receptor para otros procesos, es decir, a un circuito automático controlador de ganancia (AGC) 24, un amplificador de paso de banda 26, un amplificador de luminancia 28, y un separador de señales sincronizadoras 30.-

El circuito AGC 24 genera un voltaje control que está en conformidad al poder de la señal de video de color compuesta y lo suministra al sintonizador I2 y al amplificador de IF I4 del receptor para controlar sus ganancias -

285834



respectivas.- El receptor de señales sincronizadoras 30 de un receptor de televisión separa las señales sincronizadoras horizontales y verticales de la señal de video de color, compuesta.- Las señales sincronizadoras verticales --
5 son aplicadas a un circuito desviador vertical 32 para generar señales desviadoras que son aplicadas a embobinados desviadores verticales (no se muestran) de un yugo desviador de haces de electrones, electro magnético, 34 rodeando el cuello de un tubo de penetración 36 para desviar el haz
10 de electrones del tubo en una dirección vertical.- Las señales sincronizadoras horizontales son aplicadas del separador de señales sincronizadoras 30 a un oscilador horizontal y al circuito de control 38 para generar señales guías de desviación horizontal que son aplicadas a la primera --
15 grilla de control de un tubo de salida horizontal 40 señales guías de desviación horizontal son alcanzadas en el -- anodo del tubo de salida horizontal 40 y aplicadas a un macho intermedio 42 en un primer embobinado 44 de un transformador de salida horizontal 46.- El terminal positivo de al
20 to voltaje del primer embobinado 44 está indicado por un punto.- Los embobinados desviadores horizontales (no se muestran) del yugo 34 para desviar los haces de electrones del tubo 36 en una dirección horizontal son conectados entre un macho de yugo intermedio 48 y el terminal de bajo
25 voltaje del primer embobinado 44.- Las desviaciones combinadas verticales y horizontales proporcionan el auscultamiento de " rasters " de televisión comunes para el tubo 36.-

El amplificador de luminancia 28 amplifica la por--
30 ción de luminancia de las señales de video de color, cum--

285834



puestas, y el amplificador de paso de banda 26 separa y amplifica la onda subtransportadora de color y la aplica a - un demodulador de color 50 que deriva un par de señales de salida representativas de la información de color contenida en la onda subtransportadora de color.- Las señales de salida del demodulador de color 50 y las señales de luminancia del amplificador de luminancia 28 son aplicadas a - un amplificador fijo 52 que deriva señales de salida individuales representativas de las intensidades de varios componentes de color de la imagen, es decir, señales " azules ", señales " verdes ", y señales "rojas" disponibles en los terminales marcados " rojo ", " verde " y " azul ", respectivamente.- Las señales rojo, verde y azul son aplicadas, individualmente, el tubo de penetración de color 36 de una manera explicada con mayores detalles de aquí en adelante.-

El tubo de penetración de color 36 tiene una cubierta 54 dentro de la cual se incluye una pantalla de fósforo emisora de luz 56 y un trio de disparadores de electrones 58, 60 y 62.- El disparador 58 será referido como el disparador " rojo "; el disparador 60 como el disparador " verde "; y el disparador 62 como el disparador " azul ".- La pantalla de fósforo emisora de luz 56 es el tipo que emite luz bajo excitación de electrones, el color de la luz dependiendo de la velocidad de los electrones excitadores.-

Los disparadores de electrones 58, 60 y 62 cada uno incluye por lo menos, respectivamente, catodo 58a, 60a y 62a; electrodos de control 58b, 60b, 62b; y anodos terminales 58c, 60c y 62c.- Los anodos terminales 58c, 60c y 62c están electricamente conectados a una jaula común de con-



285834

vergencia 64 que puede ser similar a las jaulas de convergencia actualmente usadas en tubos de televisión en colores, e incluye trozos individuales de polos magnéticos (no se muestran) asociados con cada disparador de electrones 58, 60 y 62 y arreglados de tal manera que campos magnéticos externos puedan ser aplicados a través de la cubierta 54 a los trozos de polos para controlar la posición de cada uno de los haces de electrones, individualmente.- Mientras que los disparadores de electrones 58, 60 y 62 se muestran lado a lado para claridad de ilustración, se deberá comprender que están montados en el tubo de la misma manera que en un tubo de televisión en colores, es decir, los disparadores siendo equidistantes de un eje común y espaciados por ángulos iguales.-

Ubicado al frente del disparador verde 60 está un primer derivador magnético 66, también llamado miembro protector magnético, 66, también llamado miembro protector magnético, para proteger el haz de electrones emitido por el disparador verde 60 del efecto de un campo magnético de desviación de haces de electrones aplicado al tubo 36 por el yugo 34 para una porción del haz que viaja a través de la región desviadora del tubo 36.- La región desviadora está dentro del yugo 34, esto es, entre los disparadores 58, 60 y 62.- Un segundo derivador magnético 68 más largo que el primer derivador magnético 66, es ubicado al frente del disparador rojo 58 de tal manera que el haz de electrones del disparador rojo 58 es protegido de la acción del campo de desviación para una mayor porción de su recorrido a través de la región desviadora que lo que es el haz verde no se proporciona protección para el haz de electrones del --



285834

disparador azul 62.-

La jaula de convergencia es conectada por tiras de --
contacto 70 y 72 a un revestimiento conductor 74 en la super
ficie interna de la cubierta 54.- El revestimiento conductor
5 74 puede ser "aquadag" que es usado como revestimiento con--
ductor interno en varios tubos comerciales actuales de tele-
visión en colores blanco y negro.- El revestimiento conduc--
tor 74 es a su vez conectado a un refuerzo de aluminio 76 en
la pantalla de fósforo 56.- Un voltaje acelerador voltaje --
10 "ultor" (+), es aplicado a través de la cubierta 54 al reves-
timiento conductor 74, para mantener el revestimiento conduc-
tor 74, el refuerzo de aluminio 76, los anodos terminales --
58c, 60c, y 62c, la jaula de convergencia 64, y los derivado
res magnéticos 66 y 68 en el valor del voltaje "ultor" (+).-
15 El voltaje "ultor" (+) es generado por un circuito del bien
conocido tipo de "retroceso" conectado a un rectificador ---
"ultor" (+) 78 al terminal de alto voltaje del primer embobi-
nado 44 en el transformador de salida horizontal 46 para rec-
tificar el pulsamiento de retroceso a través del primer embo-
20 binado 44.- Además, un alto voltaje positivo (+) de H V, me-
nor en valor absoluto que el voltaje "ultor" (+), es genera-
do por un rectificador (+) de HV 80 conectado a un macho (+)
de HV intermedio 82 en el primer embobinado 44 del trasfor-
mador 46.-

25 Un circuito intensificador- B, convencional es propor-
cionado conectado al catodo de un tubo regulador 84 a un ma-
cho regulador 86 en el primer embobinado 44 transformador 46
y el anodo a la fuente de poder de bajo voltaje, +B (no se -
muestra) del receptor.- Un condensador intensificador -B 88
30 es conectado, entre el terminal de bajo voltaje del primer em

285834



bobinado 44 y la fuente de poder de bajo voltaje, +B.- El --
voltaje intensificador -B está disponible en el terminal de
bajo voltaje del embohinado 44 en la manera común.-

5 Las señales "rojas", "verdes" y "azules" del amplifi-
cador fijo 52 son aplicadas, respectivamente, a las grillas
de control 58b, 60b y 62b de los disparadores de electrones
58, 60 y 62 para modular por corrientes la intensidad de ca-
da uno de los haces de electrones de acuerdo con las señales.

10 En orden para proporcionar un voltaje acelerador dife-
rente para cada uno de los haces de electrones de los dispa-
radores de electrones 58, 60 y 62 los altos voltajes direc--
tos son aplicados al tubo 36 de la siguiente manera: (1) el
voltaje "ultor" (+) es aplicado a través de la cubierta del
15 tubo 54 al revestimiento conductor interno 74 y así, a los -
anodos terminales 58c, 60c y 62c de los tres disparadores de
electrones.- (2) El catodo 58a del disparador rojo 58 es co-
nectado directamente al voltaje (+) de HV del rectificador -
(+) de HV, 80.- (3) El catodo 60a del disparador verde 60 es
conectado a un macho ajustable 90 en un potenciómetro de con-
20 trol de tamaño rasters verde 92 que tiene sus extremidades -
conectadas entre el voltaje intensificador -B y tierra para
el receptor.- El macho ajustable 90 es derivado a tierra pa-
ra frecuencias de señales por un condensador de paso 94.- Un
ajuste de la posición del macho 90 en el potenciómetro 92 va
25 ría el voltaje directo en el catodo 60a del disparador verde
60 entre cero y el voltaje intensificador -B.- (4) El catodo
62a del disparador azul es conectado a una fuente de voltaje
directo negativo con relación a la tierra, en orden para que
30 los electrones del disparador azul 62 sean acelerados a tra-
vés de un mayor potencial que aquellos de los disparadores -

285834-8



rojo y verde, 58, 60.- El voltaje negativo puede ser proporcionado por un segundo embobinado 96 en el transformador de salida horizontal 46 que suministra un pulsamiento de retroceso negativo al catodo 98 de un diodo rectificador auxiliar I00.- El anodo I02 del diodo rectificador auxiliar I00 es conectado a tierra a través de un condensador de filtro I04.- El voltaje que aparece a través del condensador del filtro I04 es negativo en relación a tierra y es aplicado directamente al catodo 62a del disparador azul 62.- El terminal de bajo voltaje del segundo embobinado 96 es conectado a un macho ajustable I06 en un potenciómetro de control de tamaño azul I08 que es conectado a sus extremidades entre el voltaje intensificador -B y tierra para el receptor.- Un ajuste de la posición del macho variable I06 en el potenciómetro I08 en el potencial directo de referencia del catodo 98 del catodo 98 del diodo rectificador auxiliar I00 en una extensión de tierra (cero voltaje) al voltaje intensificador -B.- El total o una porción del voltaje intensificador puede ser así agregando el voltaje directo generado por rectificación para suministrar el voltaje final a través del condensador de filtro I04 que suministra el voltaje directo al catodo 62a del disparador azul 62.-

El potencial acelerador total para el disparador azul 62 es así la suma del valor absoluto del voltaje "ultor" (+) y el voltaje a través del condensador de filtro I04 que está determinado por la posición del macho ajustable I06 del potenciómetro de control de tamaño azul I08; el potencial acelerador para el disparador verde 60 es igual a la diferencia entre el voltaje "ultor" (+) y el voltaje en el catodo 60a determinado por la posición del macho ajustable 90 en el po-



285834

tenciómetro de control de tamaño verde 92; y el potencial --
acelerador para el disparador rojo 58 es igual a la diferen-
cia entre los valores absolutos del voltaje "ultor" (+) y el
voltaje positivo (+) de HV.-

5 En ciertos tipos de disparadores de electrones puede
ser necesario suministrar voltaje de foco y de pantalla pa-
ra su operación, pero puesto que tales circuitos no forman -
parte della presente invención no se han ilustrado.-

10 En orden para desviar los haces de electrones de los
disparadores 58, 60 y 62 para auscultar un "raster" de tele-
visión en la pantalla 56, el yugo de desviación electromagné-
tico 34 que rodea el cuello del tubo 36 es guiado por señales
desviadoras para proporcionar un campo magnético variador de
tiempo en la región desviadora del tubo 36, esto es, en la -
15 región inmediatamente adyacente a los disparadores 58, 60 y
62 a través de la cual los haces de electrones deben pasar -
para golpear la pantalla emisora de luz 56.- La cantidad de
desviación impartida a un haz de electrones es directamente
proporcional al poder del campo magnético y la extensión de
20 campo a través del cual el haz debe pasar, e inversamente --
proporcional a la raíz cuadrada de la velocidad de los elec-
trones.- Así, si tres haces de electrones de diferentes velo-
cidades cruzan el mismo campo magnético en la zona desviado-
ra del tubo 36 serían desviados de cantidades diferentes (el
25 haz de mayor velocidad siendo desviado el mínimo) y no golpe-
arían la pantalla 56 en los puntos adecuados para auscultar
los "rasters" de mismo tamaño.- Así el haz azul que tiene la
mayor velocidad no sería desviado en un ángulo tan grande, -
por un campo magnético dado como lo sería el haz rojo que --
30 tiene la menor velocidad.- El haz verde sería desviado en un

285834



ángulo mayor que el haz azul pero no tan grande como el haz rojo, puesto que está viajando a una velocidad más baja que el haz azul, sin embargo a una velocidad mayor que el haz rojo.-

5 Es necesario, sin embargo, asegurar que los haces de electrones de los tres disparadores 58, 60 y 62 ausculten "rasters" del mismo tamaño en la pantalla 56, y es por esta razón que se usan los derivadores magnéticos 66 y 68.- Los derivadores 66 y 68 son hechos material magnético para evitar que el campo de desviación del yugo 34 afecte un haz de electrones mientras que el haz está dentro del derivador.- El primer derivador magnético 66 está hecho de un largo tal de manera que el haz verde está efectivamente dentro de la región desviadora del tubo 36, por una distancia menor que el haz azul de manera que será esencialmente sujeto el mismo grado de desviación, por un campo magnético particular, como el haz azul.- El segundo derivador magnético 68 es más largo que el primer derivador magnético 66 de manera que el haz rojo está efectivamente en la zona derivadora del tubo 36 por una distancia menor que los haces verdes y azul de manera que su grado de desviación será substancialmente el mismo que aquel de los haces verde y azul.-

15 Se verá también, como en el tubo de televisión en colores, los tres haces de electrones originados de los puntos espaciados dentro del tubo 36 y en orden para que los haces de los tres disparadores 58, 60 y 62 golpeen la pantalla 56 en el mismo punto, aún después de la compensación para las velocidades variadoras por los derivadores magnéticos 66 y 68, es necesaria cierta forma de acción de convergencia de haces.- La acción de convergencia es suministrada por cam--

285834



58 JUN 10 1958

5 pos magnéticos de convergencia que pueden ser generados de -
una manera conocida y aplicada a un yugo de convergencia IIO
ubicado en la parte exterior de la cubierta 54 del tubo 36 -
sobre la jaula de convergencia 64, de tal manera que campos
magnéticos de convergencia individuales son aplicados a los
haces a través de la jaula de convergencia 64 para modificar,
independientemente, la posición de cada haz de electrones de
tal manera que golpeen simultáneamente la pantalla 56 en los
mismos puntos en el "raster".-

10 Se apreciará que pueden haber variaciones individua--
les en los disparadores de electrones 58, 60 y 62 por causa
de las tolerancias de manufacturación usadas en la fabrica--
ción de tubos de penetración de color, y en tolerancias de -
circuitos usadas en la producción en masa de receptores de -
15 televisión.- Como causa de estas tolerancias los "rasters" -
auscultados por los tres haces de electrones pueden no ser -
aproximadamente del mismo tamaño.- Los voltajes aceleradores
para los disparadores verde y azul 60 y 62 pueden ser varia--
dos por la cantidad de voltaje disponible a través de los po--
20 tenciómetros de control de tamaño verde y azul 92 y 108 para
lograr una parcaación adecuada de los tamaños de los "rasters".-
Específicamente, usando el potenciómetro de control de tama--
ño verde 92 y el potenciómetro de control de tamaño azul 108
los voltajes aceleradores aplicados a los disparadores de e--
25 lectrones azul y verde 60 y 62 pueden ser ajustados indivi--
dualmente en relación al voltaje "ultor" (+) y el voltaje (+)
de HV en el disparador rojo 54 para controlar el tamaño de -
los "rasters" auscultados en la pantalla 56 por los haces a--
zules y verde.- Puesto que el voltaje "ultor" (+) y el volta--
30 je (+) de HV pueden ser controlados variando la guía al trans



285834

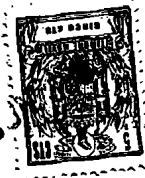
dormador 46, como se hace en los receptores blanco y negro y en colores actuales, un control independiente para cada uno de los tamaños de "rasters" rojo, azul y verde se obtiene - para simplificar bastante los problemas de registro de imágenes completas de tres colores en la cara del tubo de penetración de color 36.- Se debiera reconocer que un registro adecuado de los "rasters" por los haces de electrones puede ser efectuado usando solamente un circuito de control de tamaño de "raster" si el diseño y la fabricación del tubo de penetración de color 36 es suficientemente minucioso.-

- N O T A -

Los puntos de invención propia y nueva que se presentan para que sean objeto de esta solicitud de Patente de Invención en España, por VEINTE años, son los siguientes:

1.- Un aparato receptor de televisión en colores que incluye un tubo de rayos catódicos reproductor de imágenes que tiene una pluralidad de disparadores de electrones para producir una pluralidad de haces de electrones y una pantalla reproductora de imágenes, cada uno de dichos disparadores de electrones teniendo un cátodo y un ánodo acelerador, dicho receptor incluyendo además circuitos electromagnéticos de desviación de haces de electrones horizontales y verticales para desviar los haces de electrones de dicho tubo para auscultar una pluralidad de "rasters" de televisión en dicha pantalla medios proporcionando una primera fuente de voltaje directo, positivo en relación a un punto de potencial de referencia fijo para dicho receptor, conectada a los

285834



ánodos aceleradores de dicha pluralidad de disparadores de -
electrones; caracterizado por medios proporcionando una se-
gunda fuente de voltaje directo conectada al cátodo de un -
primero de dicha pluralidad de disparadores de electrones -
5 para proporcionar en conjunción con dicha primera fuente de
primer voltaje acelerador para dicho primero de dicha plura-
lidad de disparadores de electrones; medios proporcionando
una tercera fuente de voltaje directo conectada al cátodo -
de un segundo de dicha pluralidad de disparadores de electro-
10 nes para proporcionar en conjunto con dicha primera fuente
un segundo voltaje acelerador, diferente de dicho primer --
voltaje acelerador, para dicho segundo de dicha pluralidad de
disparadores de electrones; y medios para ajustar el volta-
je del cátodo de uno de dichos disparadores de electrones -
15 para variar el voltaje acelerador para dicho uno de dichos
disparadores de electrones para ajustar el tamaño del "ras-
ter" auscultado en la pantalla del dicho tubo por el haz de
electrones de dicho uno de dichos disparadores de electrones
en relación al "raster" auscultado por el haz de electrones
20 del otro de dichos disparadores de electrones.

2.- Un aparato receptor de televisión en colores de
acuerdo con la reivindicación 1, caracterizado en que dichos
voltajes directos segundo y tercero son positivos en rela-
ción con el punto de potencial de referencia y menor en va-
25 lor absoluto de voltaje que dicha primera fuente de voltaje
directo.

3.- Un aparato receptor de televisión en colores de
acuerdo con la reivindicación 1, caracterizado en que dicha
tercera fuente es controlada manualmente para ajustar el ta-
30 maño del "raster" auscultado en la pantalla de dicho tubo -

285834



por el haz de electrones de dicho segundo disparador.

4.- Un aparato receptor de televisión en colores de acuerdo con la reivindicación 1, caracterizado en que dichas fuentes segunda y tercera de voltaje directo son controladas manualmente para ajustar el tamaño del "raster" auscultado en la pantalla de dicho tubo por los haces de electrones de dichos disparadores segundo y tercero respectivamente.

5.- Un aparato receptor de televisión en colores de acuerdo con la reivindicación 1, caracterizado por medios de circuito rectificador para proporcionar una cuarta fuente de voltaje directo negativo en relación con el punto de potencial de referencia para dicho receptor; medios para conectar dicha cuarta fuente al catodo de un tercer disparador de electrones para proporcionar en conjunto con dicha primera fuente un voltaje acelerador para dicho tercer disparador de electrones; y medios para aplicar una porción seleccionable manualmente del voltaje de dicha tercera fuente a dichos medios rectificadores para variar la magnitud del voltaje de dicha cuarta fuente y el voltaje acelerador de dicho tercer disparador para ajustar el tamaño del "raster" auscultado en la pantalla de dicho tubo por el haz de electrones de dicho tercer disparador de electrones en relación con el tamaño del "raster" auscultado por el haz de electrones de dicho primer disparador de electrones.

6.- Un aparato receptor de televisión.

Tal y como se ha descrito en la memoria que antecede, presentado en el dibujo que se acompaña, y con los fines que se han especificado.

Esta memoria consta de 17 hojas escritas a máquina por una sola cara.

Madrid

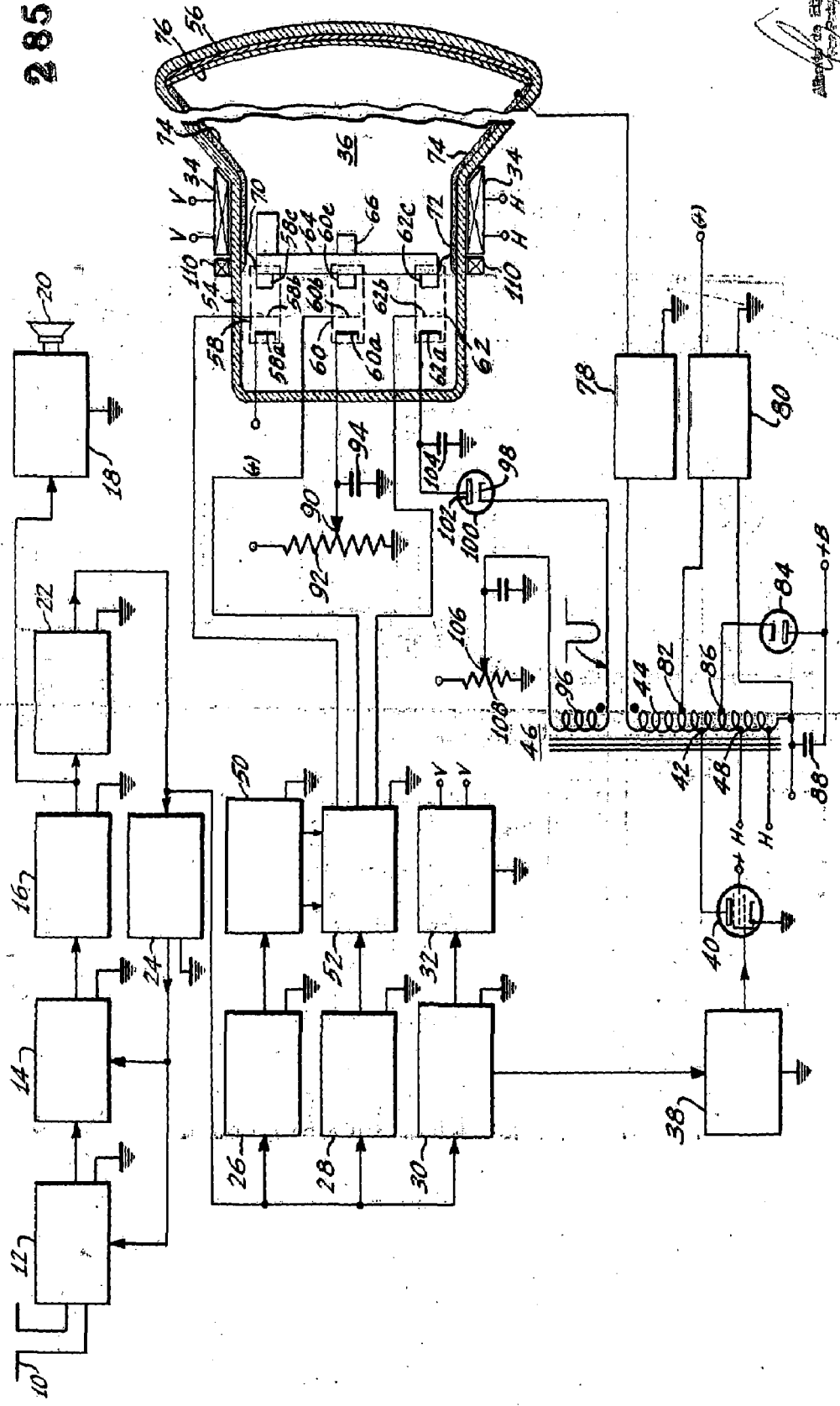
8 JUN 1963

Alonso de Eizaburu
Por Madrid

A. W.



285 834



Handwritten signature or initials.

285834

1/1