

10 ES	11	NUMERO	10 Y
	21	285832	
	22	FECHA DE PRESENTACION	
		2 ABR. 1985	



ESPAÑA

MODELO DE UTILIDAD

1 NOV. 1985

30 PRIORIDADES:	32 FECHA	33 PAIS
31 NUMERO		

47 FECHA DE PUBLICIDAD	51 CLASIFICACION INTERNACIONAL
	Int. Cl. 4 A47D 13/08

54 TITULO DE LA INVENCIÓN

"SOPORTE PROTECTOR PARA BEBES"

71 SOLICITANTE (S)

Don Manuel LORENTE GOMEZ

DOMICILIO DEL SOLICITANTE

Puerta Sierra, 1, Conjunto Almenare 12-42-A, LAS ROZAS (Madrid)

72 INVENTOR (ES)

73 TITULAR (ES)

Don Manuel LORENTE GOMEZ

74 REPRESENTANTE

Don Antonio ARICHA FERNANDEZ

El Modelo de Utilidad a que se refiere la presente Memoria, está destinado a garantizar la explotación y la propiedad exclusivas, en todo el territorio nacional, de un soporte protector para bebés.

5 Es de todos conocidos los inconvenientes que se presentan, con los bebés, en los momentos en que es preciso dejarlos solos durante unos instantes, o para asegurar que no puedan escurrirse de los brazos que les sostienen durante el baño, e, incluso, en el suelo, ya que aún cuando
10 queden sentados, en un breve espacio de tiempo, pierden el equilibrio, pudiendo caer y lastimarse.

Con el fin de eliminar estos inconvenientes, y producir al niño una estabilidad suficiente, se ha ideado este soporte protector, que en esencia, está constituido
15 por un aro, dotado de patas en sentido perpendicular al plano del mismo, y en las que se han previsto en sus extremos unas superficies de adhesión a modo de ventosas, con el fin de que en donde se sitúe este soporte, quede
totalmente fijo y sin posibilidad de deslizamientos.

20 Este soporte, por tanto, puede colocarse en el interior de la bañera, quedando fijo al fondo de ella, con el fin de que colocado el bebé en su interior, quede sentado y apoyando su cuerpo en el interior del aro, sin posibilidad de que caiga a un lado u otro. Este mismo soporte
25 puede situarse en el suelo, para que el niño quede sentado, e, igualmente, sin que sea posible su caída, ni el desplazamiento del mismo, ya que las ventosas adhieren totalmente el soporte al lugar donde se ha colocado.

A continuación se hará una detallada descripción del
30 soporte protector que se cita, con referencia a los planos que se acompañan, en los que se representa a simple

título de ejemplo, no limitativo, una forma preferente de realización, susceptible de todas aquellas variaciones de detalle que no supongan una alteración fundamental del mismo.

35

En dichos planos se ilustra:

En la fig. 1ª, vista en alzado lateral del soporte.

En la fig. 2ª, vista en planta del mismo.

En la fig. 3ª, una vista perspectiva del soporte.

40

Según el ejemplo de ejecución representado, este soporte protector para bebés que se preconiza, está constituido por un aro -1- de sección circular y diámetro adecuado al caso, en el que en puntos regularmente distribuidos, (generalmente cuatro, aun cuando pueden ser tres o más), se han previsto unas patas -2- de eje perpendicular al plano del círculo determinado por el aro -1-, cuyas patas quedan reforzadas en su unión al aro, por medio de escuadras -4- para que esta perpendicularidad no sea falseada por el uso.

45

50

En los extremos inferiores de las patas -2-, se incluyen unas superficies de adhesión -3- a modo de ventosas, que permiten dejar totalmente inamovible el conjunto, en el lugar que se sitúa, debido a la total adherencia lograda por las citadas ventosas -3-.

55

Organizado de esta forma el soporte, para su utilización, bastará con situarlo en el lugar que se desee, por ejemplo en la bañera, situado al niño en el interior del aro -1-, con lo que una vez sentado, todo su perímetro queda protegido por el citado aro, ya además sin posibilidad de que el conjunto se deslice de un lugar a otro, ni que se vuelque, ya que la acción de las ventosas inferiores -3- hace que el lugar en que se ha colocado sea abso-

60

lutamente fijo.

65 Puede ser empleado en cualquier clase de superficie --
plana, consiguiendo siempre que el niño esté suficiente-
mente protegido de cualquier caída que pueda dañarle.

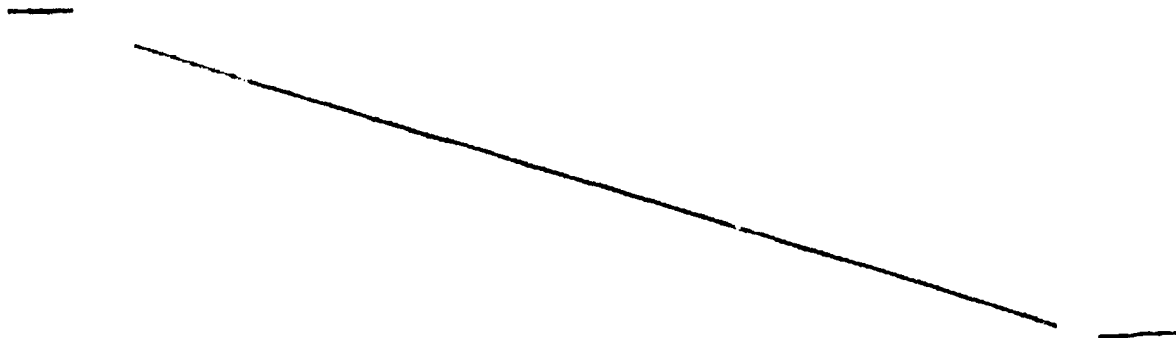
70 La forma, materiales y dimensiones, podrán ser varia-
bles y en general, cuanto sea accesorio y secundario, --
siempre que no altere, cambie o modifique la esencialidad
del objeto que se ha descrito.

N O T A

EN RESUMEN: El Modelo de Utilidad que, por veinte años
se solicita para todo el territorio nacional, ha de re---
caer sobre las siguientes reivindicaciones:

75 1ª.- "SOPORTE PROTECTOR PARA BEBES", asegurando que no
puedan escurrirse de los brazos que lo sostienen durante
el baño, o evitando caídas en los momentos que se les de-
ja sentados en el suelo, caracterizado por el hecho de es-
tar constituido por un aro de material liso, suave y rígi-
80 do, la que se unen unas patas en sentido perpendicular al
plano del círculo que forma dicho aro, y en las que en --
sus extremos inferiores, están dotadas de superficies de
adhesión de tipo ventosa o similar, con el fin de que una
vez colocado el soporte en el lugar deseado, no sea posi-
85 ble ni su deslizamiento ni su volcado, rodeando al niño --
siempre el aro, que le mantiene sin posibilidad de caída.

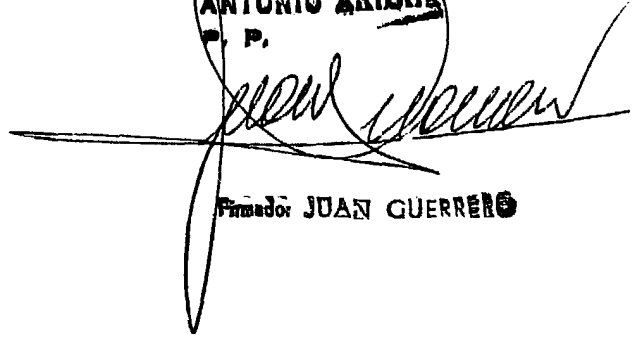
2ª.- "SOPORTE PROTECTOR PARA BEBES"



Todo conforme queda expresado en la presente Memoria -
descriptiva, que consta de cinco páginas, escritas a má-
quina por una sola cara, y dibujos que se acompañan.

Madrid, 2 de abril de 1.985

F. A.
ANTONIO ANILDA
P. P.



Handwritten signature of Juan Guerrero, written in cursive and crossing the horizontal line of the stamp.

Firmado: JUAN GUERRERO



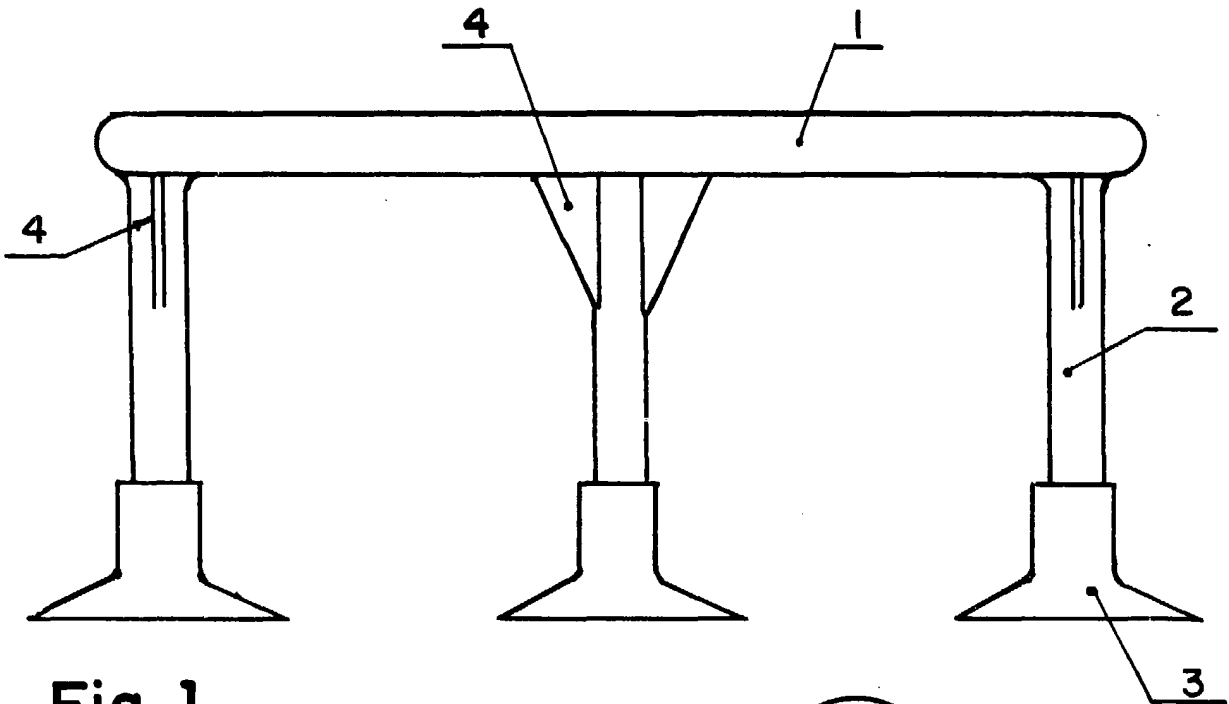


Fig. 1

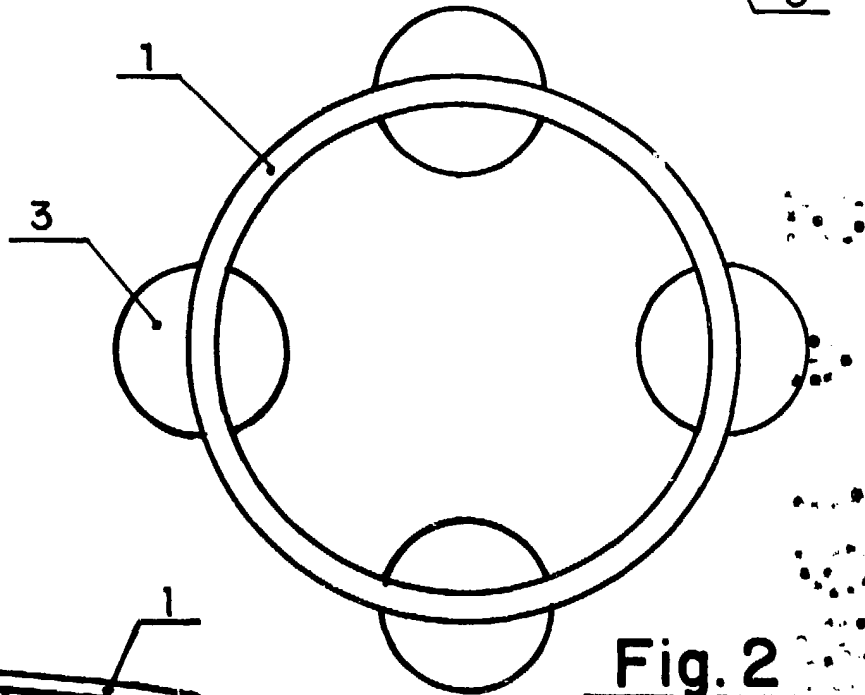


Fig. 2

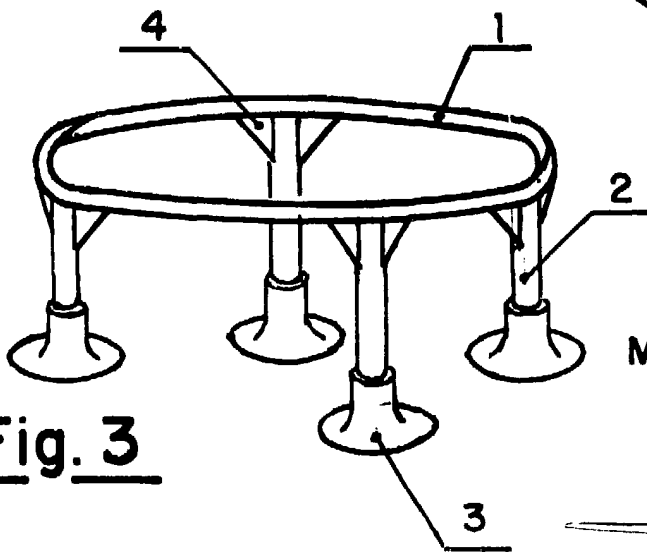


Fig. 3

Madrid a 2 de abril de 1.985

P.A. ANTONIO ARCHA

[Handwritten signature]

Proceder: JOAN GUERRERO

ESCALA VARIABLE