

(19) ES	(11) NUMERO	(10) Y
(21)	285825	
(22)	FECHA DE PRESENTACION	
	2 Abril 1985	



ESPAÑA

MODELO DE UTILIDAD

11 NOV. 1985

(30) PRIORIDADES:	(32) FECHA	(33) PAIS
(31) NUMERO		

(47) FECHA DE PUBLICIDAD	(51) CLASIFICACION INTERNACIONAL
	Int. Cl. 4 <u>A7G9/02</u>

(54) TITULO DE LA INVENCIÓN

"JUEGO PERFECCIONADO DE SABANAS"

(71) SOLICITANTE (S)

ALMACENES AZNAR, S.L.

DOMICILIO DEL SOLICITANTE

Av. Marqués de Sotelo, nº 3 - VALENCIA

(72) INVENTOR (ES)

D. VICENTE AZNAR OROVAL

(73) TITULAR (ES)

ALMACENES AZNAR, S.L.

(74) REPRESENTANTE

D. JUAN LOPEZ SANCHEZ

EXPEDIENTE: MODELO DE UTILIDAD

Titular: ALMACENES AZNAR, S.L.

Nacionalidad: Española

Domicilio: Av. Marqués de Sotelo, nº 3 - VALENCIA

Objeto: "JUEGO PERFECCIONADO DE SABANAS"

Prioridad:



## MEMORIA DESCRIPTIVA



En el curso de la presente Memoria Descriptiva y con la ayuda del plano adjunto, vamos a describir las circunstancias que concurren en un nuevo juego perfeccionado de sábanas que constituyen y componen un juego armónico e inseparable, aun cuando puede estar provisto de elementos de unión que permitan esta separación para su lavado y limpieza, y en cuyo objeto concurren las características de novedad y utilidad que exige el vigente Estatuto-Ley de Propiedad Industrial, para otorgar a sus titulares el privilegio de su exclusiva explotación industrial y comercial en España.

5

10

15

Para facilitar la comprensión de la descripción que sigue, hemos estimado oportuna la aportación de una lámina de dibujos en la que se ofrece un caso práctico de realización, con la natural advertencia de que estos dibujos son meramente ilustrativos y por ello deberán ser considerados en su más amplio sentido y sin carácter limitativo alguno.

20

La lámina de dibujos, en su figura 1ª muestra al conjunto de sábanas, totalmente extendido y por lo que pudiéramos estimar su parte inferior, esto es, la parte que se ha de situar encima del colchón; la figura 2ª supone la vista en planta del conjunto de sábanas ya situado sobre el colchón y abierto el embozo de la sábana encimera; las figuras 3ª y 4ª son secciones A-A' y B-B' que señalizamos en la figura 1ª.

25

30

Haciendo referencia a las precitadas figuras, señalamos con -1- a la sábana encimera y con -2- a la sábana bajera, las cuales si bien tienen la misma anchura, la sábana bajera -2- es sensiblemente más corta por cuanto su longitud está proporcionada a la longitud del colchón, sobre el cual se ajustará a causa de los fruncidos de carácter elástico que ofrece en la parte que señalamos con -3- y de forma conjunta las sábanas -1- y -2- y en la parte que señalamos con -4- sólo la sábana bajera.

35

Refiriéndonos a la figura 1ª las dos sábanas se encuentran cosidas en sus bordes correspondientes a la zona de fruncido y hasta el punto señalado con -5-, a partir de los cuales ambas sábanas se encuentran ya separa-

40

das en el resto de su longitud, señalando con -6- el pespunte que a la vez que une en las esquinas inferiores al conjunto de las dos sábanas coadyuva a conformar las esquinas o ángulos que permiten la ajustada situación sobre las esquinas del colchón, de forma que este conjunto de sábanas se monta sobre el colchón, comenzando por los extremos de los pespuntos -6-, y seguidamente se monta la sábana bajera -2- sobre los extremos superiores del colchón, y al estar separadas ambas sábanas desde los puntos que señalamos con -5-, es evidente que el usuario puede holgadamente introducirse entre las sábanas, señalando con -7- el sobrante o exceso de la sábana encimera, que es la que finalmente origina el doblez o embozo de la sábana que naturalmente dobla y cae sobre la propia sábana -1-.

45

50

55

En las figuras 3ª y 4ª se señala en las secciones y de una sola línea la disposición relativa entre sí de las dos sábanas.

60

Queremos dejar sentado que la unión de las dos sábanas entre los puntos que señalamos con -5-, puede llevarse a efecto bien mediante cosido permanente o bien mediante la adopción de cremalleras o velcro, que permitan la separación de ambas partes para su lavado pero, posteriormente permita de nuevo su unión.

65

Suficientemente descrita la estructura objeto de este Modelo, sólo nos resta manifestar que serán variables las circunstancias de materiales, tamaños y formas, siempre y cuando no se altere su esencialidad que se resy

ne en la siguiente

**N O T A**  
= \* = \*

70

Los puntos que se reivindican en el presente Ho-  
dele de Utilidad, son:

75

1º.- Juego perfeccionado de sábanas, que con-  
puesto por dos sábanas, la bajera y la encimera, se carac-  
terizan porque están unidas en lo que pudiéramos llamar -  
sus bordes inferiores concurrentes, en los que existe un  
fruncido de naturaleza elástica para mejor acoplamiento -  
sobre el colchón, en colaboración con unos respunteados -  
en diagonal para el mejor acoplamiento del conjunto, ofre-  
ciendo la parte opuesta, solamente, de la sábana bajera -  
un fruncido que permita, de igual forma su acoplamiento -  
sobre la parte superior o cabecera del colchón, estando -  
totalmente suelta la sábana encimera que, poseyendo una  
mayor longitud permite ofrecer la vuelta o emboso natural  
y propio de estas sábanas, siendo previsible que la unión  
que solidariza a ambas sábanas en su parte inferior pueda  
realizarse por cualquier medio apropiado, tal como cosido,  
cremalleras o velcro. Y

80

85

90

2º.- "JUEGO PERFECCIONADO DE SABANAS", de con-  
formidad en un todo en lo esencial y fines industriales a  
lo descrito en la precedente Memoria Descriptiva, y gráfi-  
camente representado en las figuras del plano adjunto pa-  
ra su mejor comprensión.

Esta Memoria consta de CINCO hojas, escritas o mecanografiadas por una sola cara y a doble espacio en 92 líneas.

Valencia, a 28 de Marzo de 1.985

Por autorización de los interesados.

A handwritten signature in black ink, appearing to be 'L. G. G.', with several horizontal lines drawn through it.A vertical stamp or mark on the right side of the page, consisting of several rows of small, irregular shapes and dots, possibly a library or archival stamp.

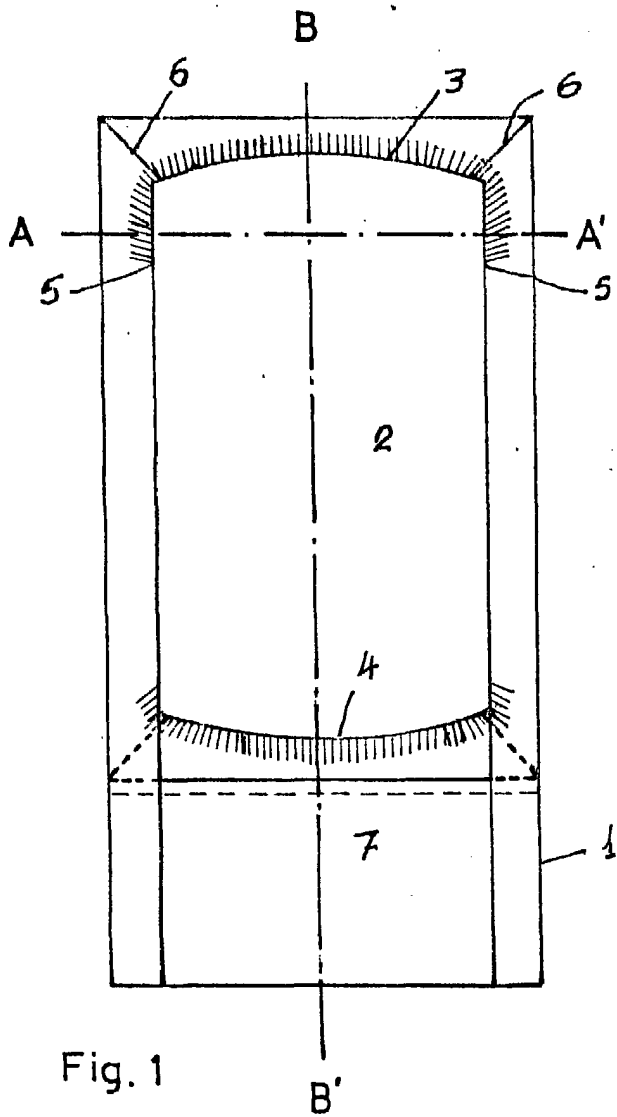


Fig. 1

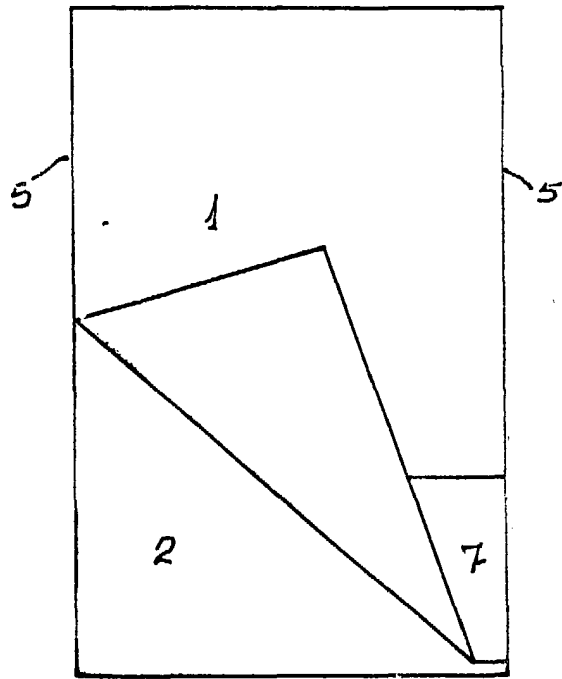


Fig. 2

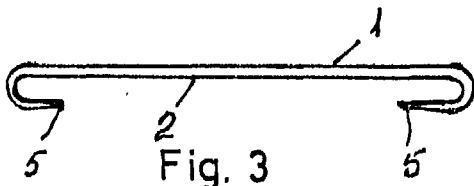


Fig. 3  
Sección A-A'

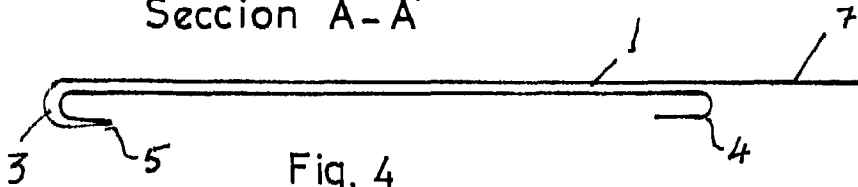


Fig. 4  
Sección B-B'

Escala Variable

Madrid Marzo 1985

P. A.