

19 ES 21 22	NUMERO <b>285824</b>	10 Y
	FECHA DE PRESENTACION <b>- 2 ABR. 1985</b>	



ESPAÑA

MODELO DE UTILIDAD

1 NOV. 1985

30 PRIORIDADES: 31 NUMERO	32 FECHA	33 PAIS
------------------------------	----------	---------

47 FECHA DE PUBLICIDAD	51 CLASIFICACIÓN INTERNACIONAL <b>A47G23/03</b>
------------------------	--

54 TITULO DE LA INVENCIÓN  "SOPORTE PARA VASOS Y RECIPIENTES DIVERSOS"	
--	--

71 SOLICITANTE (S)  D. Francisco Piqueras Cisuelo	
---	--

DOMICILIO DEL SOLICITANTE  Cáceres, 24 - 08028 BARCELONA	
--	--

72 INVENTOR (ES)  D. Francisco Piqueras Cisuelo	
---	--

73 TITULAR (ES)	
-----------------	--

74 REPRESENTANTE  PASCUAL CIVANTO CANTO 218-6	
---	--

Este modelo de utilidad consiste conforme indica su enunciado en un soporte para vasos y recipientes diversos, en especial para albergar vasos, copas, tazas u otros recipientes similares, presentando unas características constitutivas y de forma originales y obteniendo una utilidad bien precisa, que deriva en un tratamiento mas higiénico y cómodo de dichos recipientes, en especial para su uso en establecimientos públicos e igualmente de uso para el hogar.

El objeto que se propone consiste en un soporte que tiene una configuración apropiada para albergar en su seno, de forma ajustada pero con una cierta tolerancia (es decir para recibir y contener de manera estable) recipientes como los indicados, teniendo además una parte que define un asa para su agarre eficaz y de forma cómoda. De esta manera el usuario para consumir por ejemplo una bebida o producto caliente (té, café, chocolate, etc.) no precisa establecer un contacto directo con el vaso o taza e igualmente en caso de que dicha bebida esté muy fría, y ello siempre en unas condiciones de gran comodidad. Por otro lado y con trascendencia particular en establecimientos públicos, se posibilita un servicio de dichas bebidas o productos en una forma mucho mas higiénica y sin que sea preciso en ningún caso el contacto directo de las manos del personal de servicio con los vasos o tazas utilizados.

-El soporte en cuestión puede realizarse con una serie de variaciones de forma según sean las características de los recipientes a recibir pero cumpliendo siempre unas condiciones básicas que se exponen a continuación.

5           En esencia este soporte se caracteriza por estar integrado por una cazoleta de reducida altura, donde se asienta, ajustando con una ligera tolerancia la porción de fondo del recipiente y una barandilla de desarrollo por lo general circunferencial de diámetro o amplitud variable formada por una  
10 barra delgada tubular o listoncillo, si bien puede presentar cualquier otro perímetro para adaptarse al vaso o recipiente que deba abarcar. Esta barandilla abraza al recipiente a una altura comprendida por lo menos en su tercio superior y se reune con la citada cazoleta basal por dos ramas verticales  
15 paralelas, distanciadas en mayor o menor grado según sean las características del recipiente cuyas ramas prolongan los extremos directamente opuestos de la barandilla que se une además a la cazoleta en un punto diametralmente opuesto por medio de un tramo en funciones de asa que adopta una configuración  
20 en forma de L invertida, inclinado hacia el exterior que se conecta con la barandilla y con la citada cazoleta por medio de dos cortos tramos acodados.

En orden a que el asa permita un cómodo agarre del soporte se ha previsto adicionalmente la unión en la rama menor superior del elemento en forma de L invertida, de una placa  
25 de planta ovalada, para apoyo en la misma del pulgar.

Para una mejor comprensión de las características de este soporte se hace referencia a continuación al mismo con ayuda de tres hojas de planos ilustrativas de varias posibles ejecuciones de dicho soporte siempre a título indicativo y no  
30

limitativo:

En la hoja 1ª figura 1, vemos representado el soporte cuyas características hemos estado describiendo en una vista en sección lateral, la cual nos permite apreciar los cinco componentes de dicho conjunto a saber:

Con el nº -1-, la cazoleta inferior de soporte, construida en plancha embutida por medio de matrices, sobre la que se asienta y queda centrado el recipiente que se trata de contener; el nº -2-, indica la barandilla circunferencial superior, concéntrica con la cazoleta de base, cuya misión es evitar el vuelco del recipiente contenido, abarcando al tercio superior de su sección; la nº -3-, es el asa por la que se coge el conjunto, oportunamente situada en oposición, o sea diametralmente enfrentada, a la abertura -4-, definida entre los dos ramales paralelos y verticales por los que une la barandilla citada a la cazoleta-base.

El cuarto componente del conjunto, marcado con el nº -5-, es una pieza de plancha cortada a troquel en forma de óvalo que sirve para facilitar el agarre del asa colocando encima de ella el dedo pulgar, con lo que se consigue una perfecta estabilidad en el momento de usar el soporte que nos ocupa, y el quinto componente es la soldadura de las distintas uniones de este conjunto, marcada con el nº -6-.

La figura 2, es una vista en planta del soporte que se preconiza en la que se puede apreciar mejor la abertura -4-, antes citada y la forma ovalada de la pieza -5-, adscrita al asa -3-, para apoyo del pulgar y perfecto agarre del soporte.

En la hoja 2ª, tenemos representado el soporte en alzado frontal mediante la figura 3, pero para mayor facilidad de comprensión lo podemos contemplar además en perspectiva en

la figura 4. Se observa ahora perfectamente la abertura -4-, repetidamente citada, pero además hemos de resaltar los biselados -7-, que se han practicado en los extremos de las varillas verticales que se continúan en la barandilla y que forman dicha abertura, cuya finalidad es evitar que nadie pueda hacerse daño debido a la existencia de posibles cantos vivos durante el manejo de esta pieza.

Finalmente la hoja 3ª, por medio de las figuras 5, 6 y 7 nos muestra distintas posibilidades de realización de este soporte siempre conservando su esencialidad específica, según el recipiente para el que sea construido, pudiendo darse a la abertura una forma distinta -8-, para paso del asa de una taca, o -9-, transcurriendo de arriba abajo como la -4-, pero mucho más amplia para paso de un asa gruesa en el caso de un tazón.

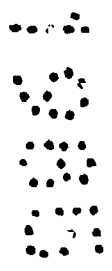
En cuanto a la figura 8, representa otra de las distintas posibilidades en que puede realizarse este soporte obteniéndose las mismas finalidades, siendo construido en este caso todo el conjunto en plancha, pudiéndose añadir o no (a voluntad) la pieza -5-, para apoyo del pulgar como en otras versiones, que mejora las condiciones de agarre del soporte.

Y si suponemos que la realización mostrada en esta figura 8, tiene las paredes más gruesas de lo que están representadas en el dibujo, podemos entonces realizar su construcción a base de fundición, lo que demuestra que sus posibilidades de fabricación son muchas y muy variadas sin modificar en absoluto la finalidad de este soporte.

Expuestas suficientemente las peculiaridades y detalles, del presente Modelo de Utilidad como para poder ser entendido y llevado a la práctica por un técnico en la materia, se re-

caba hacer extensivo el privilegio dimanante de la presente inscripción registral a las variaciones de detalle que no alteren su esencialidad, que se resumen en sus condiciones de novedad en las siguientes reivindicaciones que extractan a la memoria que antecede.

5



R E I V I N D I C A C I O N E S

1<sup>a</sup>.- Soporte para vasos y recipientes diversos tales como copas, tazas y similares, caracterizado esencialmente por estar integrado por una cazoleta de reducida altura donde se asienta, ajustando con una ligera tolerancia la porción de fondo del recipiente, y una barandilla de desarrollo ventajosamente circunferencial, de diámetro o amplitud adecuado que abraza el recipiente a una altura comprendida por lo menos en su tercio superior y que se reune con la citada cazoleta basal por dos ramas verticales paralelas, distanciadas en mayor o menor grado, que prolongan los extremos directamente opuestos de la barandilla y por un tramo en funciones de asa, que adopta una configuración en forma de L invertida, inclinado hacia el exterior que se conecta con la barandilla y con la citada cazoleta por medio de dos cortos tramos acodados, en sendos puntos opuestos a los de nacimiento y final de las ramas verticales.

5

10

15

2<sup>a</sup>.- Soporte para vasos y recipientes diversos, según la anterior reivindicación y porque el elemento en funciones de asa presenta solidaria en su rama menor una pequeña placa de planta ovalada para apoyo del pulgar y mejora en el asido del conjunto.

20

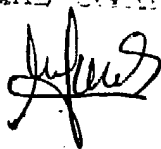
3<sup>a</sup>.- SOPORTE PARA VASOS Y RECIPIENTES DIVERSOS.

La presente memoria consta de siete hojas foliadas y me-

canografiadas por una de sus caras y se ilustra en los dibujos que a la misma se acompañan.

Madrid, - 2 ABR. 1985

PASCUAL CIVANTO  
P. P.



Firmado: Miguel Santos Girón



Fig. 1

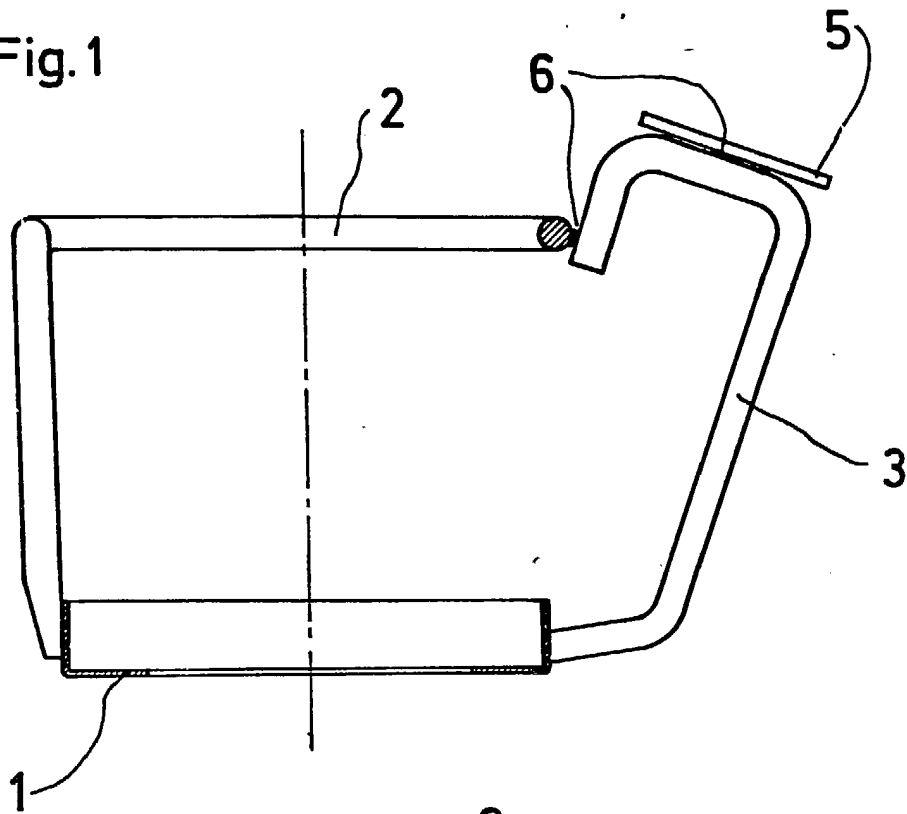
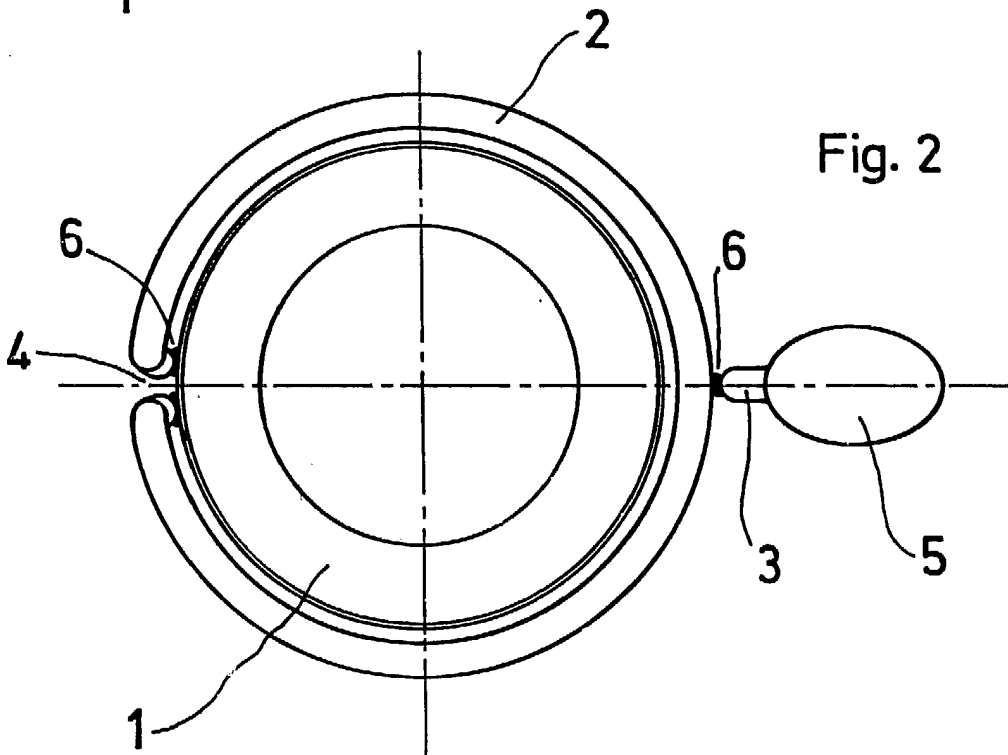


Fig. 2



Madrid, - 2 ABR. 1985

PASCUAL CIVANTO  
P. P.

Firmado: Miguel A. Santos Gironés

Escala convencional

Fig. 3

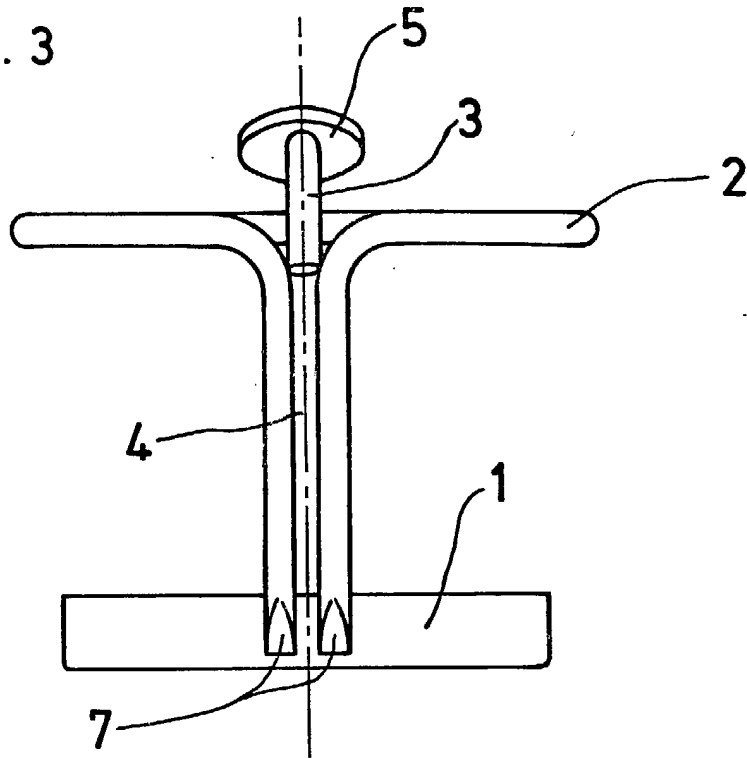
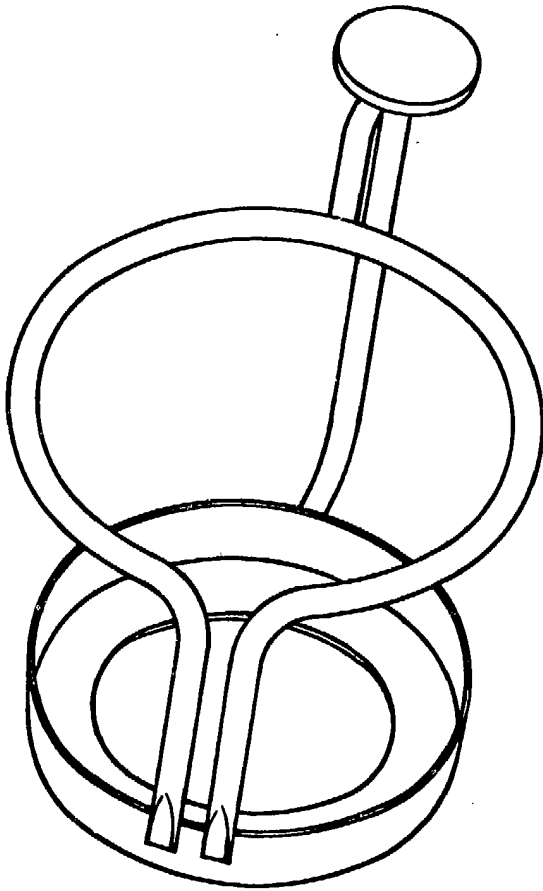


Fig. 4



Madrid,- 2 ABR. 1985

PASCUAL CIVANTO  
P. P.

Firmado: Miguel A. Santos Gironés

Escala convencional

Fig. 5

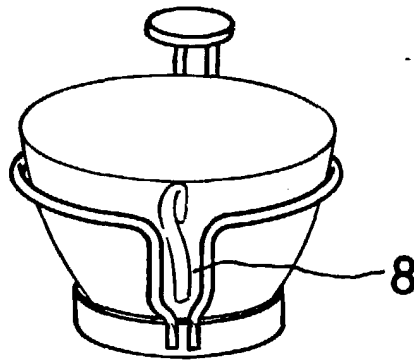


Fig. 6

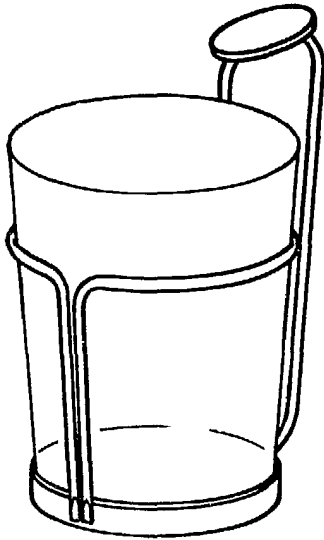


Fig. 7

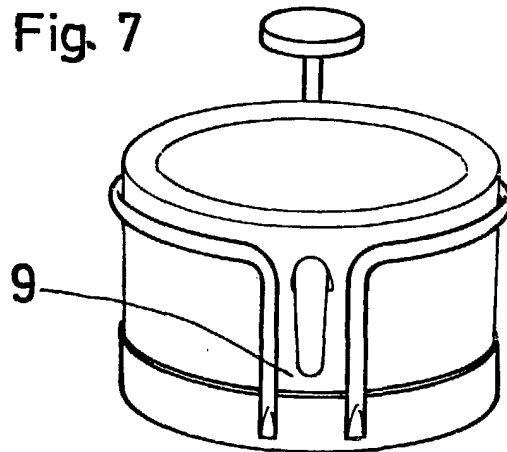
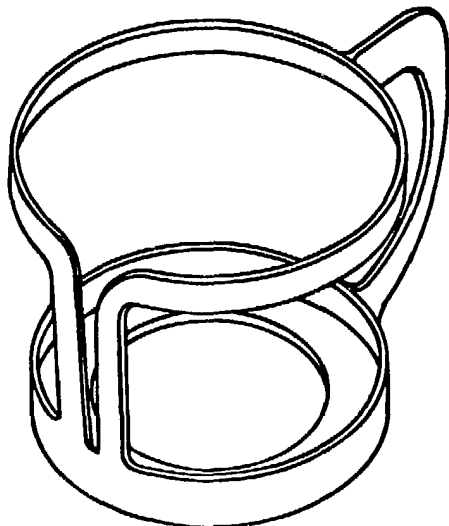


Fig. 8



Madrid, - 2 ABR. 1985

PASCUAL CIENFUEGO

P. P.

Firmado: Miguel A. Santos Girónés

Escala convencional