

CERTIFICADO DE ADICION
=====



285 822

MEMORIA DESCRIPTIVA

Sobre:

" MEJORAS INTRODUCIDAS EN LA PATENTE Nº 284.781, POR: PERFECCIONAMIENTOS INTRODUCIDOS EN LAS INSTALACIONES DE ALUMBRADO ELECTRICO PARA DIVERSAS COMBINACIONES ".

Solicitante: Don Antonio FRONTERA PASCUAL, de nacionalidad española, domiciliado en PALMA DE MALLORCA, calle Francisco Sitjar nº 4.

El objeto de la presente memoria descriptiva es introducir un primer Certificado de Adición en la Patente núm. 284.781, que sin variar sustancialmente la parte fundamental de dicha patente, amplía su campo de aplicación

5. mediante un nuevo sistema para acoplar la lámpara eléctrica de resistencias múltiples a casquillos de tipo normal como los de rosca Edison o de bayoneta.

285822



10. En la patente primitiva se describía de una forma detallada la constitución de los elementos incandescentes de la lámpara así como un dispositivo de acoplamiento a un zócalo, mediante unos contactos dotados de medios elásticos que se adaptaban a ranuras formadas por casquillos metálicos distribuidos correspondientemente y de manera que quedaba determinada la citada correspondencia sin posibilidad de equivocación.

15. Con el fin de adaptar la lámpara objeto del invento a casquillos de tipo normal, como son los de rosca Edison o bayoneta, se ha ampliado el campo de aplicación de la patente primitiva mediante el presente Certificado de Adición, incluyendo ejemplos prácticos para realización de esta nueva forma de acoplamiento.

20. Con el fin de facilitar la interpretación más exacta del objeto sobre el que ha de recaer el presente privilegio, en el plano adjunto complementario de la presente exposición, se representa una de las formas prácticas citadas para su realización industrial, que se incluye únicamente a título de ejemplo y, por consiguiente, sin caracter exhaustivo sino meramente informativo.

25. La figura 1 corresponde a una perspectiva de una sección lateral del casquillo de acoplamiento fijo.

30. La figura 2, es una perspectiva de una lámpara construída de acuerdo con el invento cuyo casquillo presenta las características reivindicadas para este certificado de adición.

35. Como se muestra en la figura 2, la ampolla -1- contiene en su interior de acuerdo con lo reivindicado en la patente primitiva, varios filamentos, en este caso tres, conectados en un punto común al soporte central -2- y cada



285822 27

40. uno de ellos por su otro extremo mediante los conductores -3-,
-4- y -5- a los contactos anulares -7-, -8- y -9- respectiva-
mente, dispuestos en la parte superior aislante -12-, del cas-
quillo -11- constituida por un disco plano. El electrodo cen-
tral -2- correspondiente al conductor común termina en el con-
tacto central -10-. El contorno del casquillo -11- presenta
45. una conformación roscada a manera de rosca Edison.

El casquillo receptor dibujado en la figura 1, pre-
senta una conformación cilíndrica exterior y unas paredes inte-
riormente roscadas para adaptarse a la superficie roscada -11-.
Su parte superior -13- está constituida por un disco aislante
50. en el que se fijan los contactos correspondientes -7'-, -8'-,
-9'- y -10'- correspondientes a los fijados al casquillo de
la lámpara.

En la parte superior del casquillo -12- aparecen
las bornas para conexión de conductores de cada contacto al
55. aparato combinador según la patente principal.

Esta forma de realización puede modificarse en de-
talle haciendo que la pareja de contactos -10- y -10'- que-
den eliminados, sustituyéndolos en su función como conductor
común el contacto metálico del casquillo -11-, en el interior
60. roscado del casquillo -12-, es decir, como en una lámpara co-
rriente.

Asimismo puede sustituirse el sistema de acopla-
miento mediante rosca Edison por otro sistema corriente, del
tipo de bayoneta.

65. Descrito suficientemente el objeto de este primer
certificado de adición, así como su realización práctica,
únicamente cabe añadir que el conjunto y partes constituti-
vas del todo, es susceptible adoptar modificaciones, cambios
de materia, forma y disposición en cuanto estas alteraciones
70. no desvirtuen el fundamento esencial del mismo.

285822



El solicitante se reserva el derecho de extender esta demanda, junto con su Patente principal, a los países extranjeros acogidos al Convenio Internacional para la protección de la Propiedad Industrial.

75.

N O T A

El Certificado de Adición, que se solicita para España, de acuerdo con la vigente Legislación, deberá recaer sobre: "MEJORAS INTRODUCIDAS EN LA PATENTE Nº 284.781, POR: PERFECCIONAMIENTOS INTRODUCIDOS EN LAS INSTALACIONES DE ALUMBRADO ELECTRICO PARA DIVERSAS COMBINACIONES", según las características esenciales de las siguientes:

80.

R E I V I N D I C A C I O N E S

1ª.- Mejoras introducidas en la Patente nº 284.781, por: "Perfeccionamientos introducidos en las instalaciones de alumbrado eléctrico para diversas combinaciones", esencialmente caracterizadas porque la conexión entre los contactos de la ampolla al soporte de esta, se realiza mediante un acoplamiento corriente del tipo de rosca o de bayoneta, en el que el casquillo terminal de la ampolla presenta en su extremo una pieza aislante a la que se fijan convenientemente distribuidas unas placas metálicas terminales de los conductores conectados a los filamentos, cuya superficie superior entra en contacto con placas metálicas dispuestas en adecuadas correspondencia para la posición final del acoplamiento, en una parte aislante del casquillo soporte, cuyas placas forman parte de las bornas de conexión de los conductores de alimentación de la lámpara.

90.

95.

2ª.- MEJORAS INTRODUCIDAS EN LA PATENTE Nº 284.781, POR: "PERFECCIONAMIENTOS INTRODUCIDOS EN LAS INSTALACIONES DE ALUMBRADO ELECTRICO PARA DIVERSAS COMBINACIONES".

100.

285822,71



Según queda sustancialmente descrito en la memoria que antecede, que consta de cuatro hojas, escritas a máquina por una sola cara y dibujos.

Madrid, 7 de Marzo de 1963

Don ANTONIO FRONTERA PASCUAL

P. P. FRANCISCO GARCIA CABREIZO

AA

285822

ANTONIO FRONTERA PASCUAL

Hoja única

285822

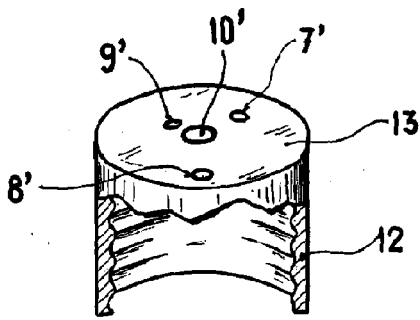


Fig. 1

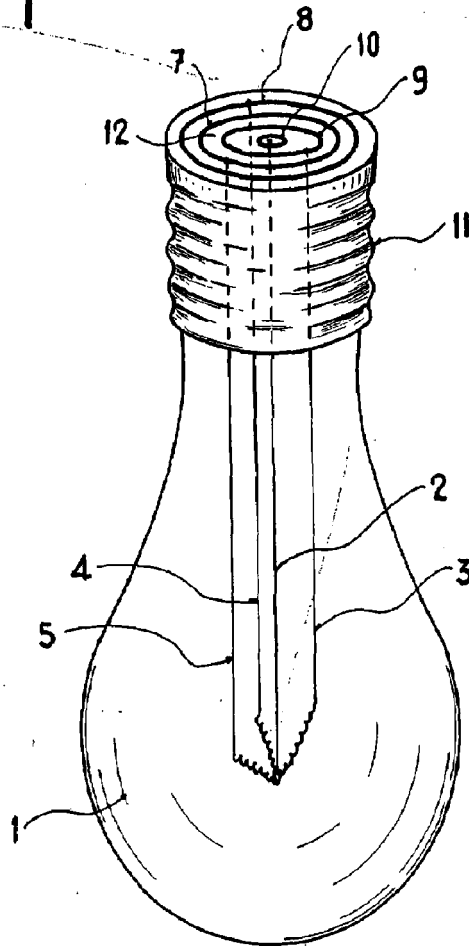


Fig. 2

Madrid, 7 MAR 1963

ANTONIO FRONTERA PASCUAL

P. P. FRANCISCO GARCIA CABREIZO
S. A.

ESCALA VARIABLE

