

(18) ES (11) 21 (22)	NUMERO 285.819	(10) Y
	FECHA DE PRESENTACION 2.4.85	



ESPAÑA

MODELO DE UTILIDAD

1- MAR 1985

(30) PRIORIDADES:	(32) FECHA	(33) PAIS
(31) NUMERO		

(47) FECHA DE PUBLICIDAD	(51) CLASIFICACION INTERNACIONAL
	Int. Cl. ⁴ ADIK 1/01

(54) TITULO DE LA INVENCION

"UN DISPOSITIVO PARA RECOGER EXCREMENTOS DE ANIMALES"

(71) SOLICITANTE (S)

JULIAN VARONA MISOL

DOMICILIO DEL SOLICITANTE

Pedro Ponce de León, 1, 4º A. 47006 Valladolid

(72) INVENTOR (ES)

el solicitante

(73) TITULAR (ES)

(74) REPRESENTANTE

D. ALFONSO DIEZ DE RIVERA (MOD. 8093)

1 El presente invento se refiere a un dispositivo para recoger excrementos de animales domésticos, particularmente de perros.

5 Es conocido de todos el problema creciente que representa la suciedad de las calles debido a la proliferación cada vez mayor de perros, problema por el cual se está preocupando actualmente las autoridades en algunas localidades, imponiendo sanciones a los dueños de perros que no recogen los excrementos depositados en la calle por sus animales. A la vista de que se prevé que en el futuro se establecerá una regulación al respecto, se han desarrollado algunos dispositivos destinados a solucionar el citado problema, uno de los cuales constituye el objeto del presente invento.

15 Dicho dispositivo consiste en un aro que tiene un saliente lateral radial, al que está articulado un mango telescópico que se puede abatir sobre el plano del aro para llevar el mismo en estado recogido, tal como dentro de un bolso o similar, pudiendo aplicarse al aro una pequeña bolsa de plástico que se introduce en el mismo con el fondo hacia abajo y se dobla en torno al borde superior del aro, sujetándose de cualquier manera apropiada a su superficie exterior, por ejemplo mediante una goma o anillo elástico. Para utilizar dicho dispositivo se sitúa de manera apropiada, sujetándolo mediante el mango extendido, debajo del animal cuando está en posición de excrementar, recogiendo dentro de dicha bolsa los excrementos antes de llegar al suelo, después de lo cual se puede retirar la bolsa del aro y echarla en un cubo de basura.

30 A continuación se describirá una realización ilustra

1 tiva, y en ningún caso limitativa, del objeto del invento
haciendo referencia a los dibujos que se acompañan, en los
cuales:

5 La figura 1 representa una vista lateral del
conjunto del dispositivo en su estado replegado; y

La figura 2 es una vista en perspectiva del
conjunto del dispositivo en posición de uso, mostrándose
en línea de puntos una bolsa sujeta al mismo.

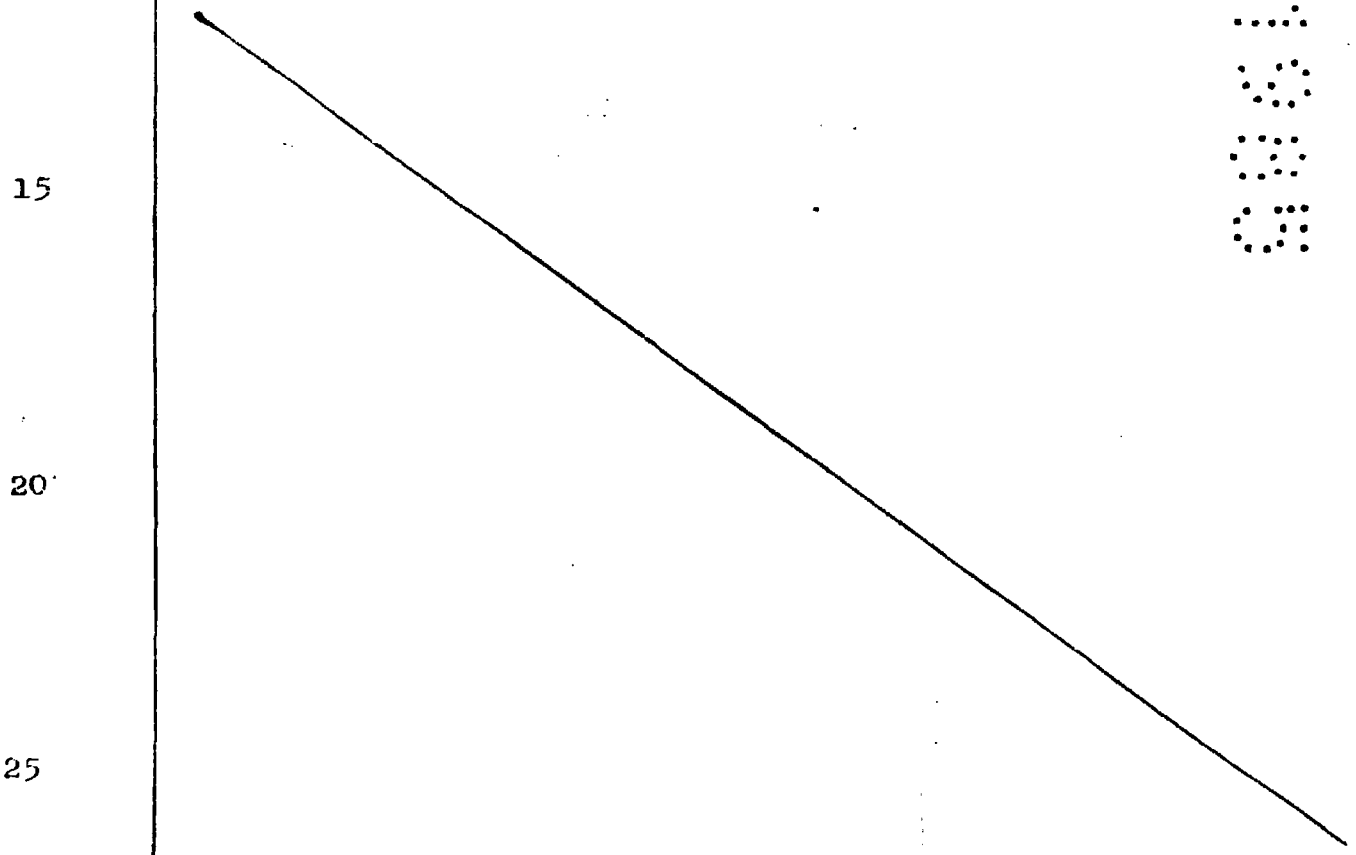
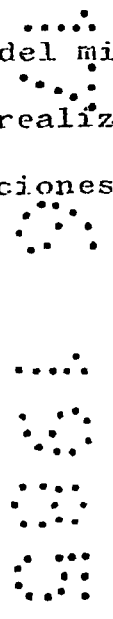
10 Como se representa en los dibujos, el dispositivo
consta esencialmente en un aro cilíndrico 1 de pequeña altu
ra, que tiene un saliente radial 2 dirigido hacia fuera .
desde su superficie exterior, constituido como un pequeño
bloque paralelepípedo ligeramente separado del aro y que
sobresale por encima del borde superior del mismo, teniendo
15 dicho bloque 2 un entrante 3 en su parte superior izquierda,
de caras paralelas a las caras laterales del saliente blo-
que 2, que está atravesado por un pasador de pivotamiento
4 para la articulación del extremo de un mango telescópico
cilíndrico 5 formado, en la realización ilustrada, por dos
20 partes que se pueden introducir axialmente una en otra, de
las cuales la exterior lleva un asidero 6.

Debido a que el saliente 2 es de altura mayor que
el aro 1, el mango se puede abatir sobre dicho aro de manera
que queda dispuesto paralelamente al plano del mismo, como
25 se representa en la figura 1, ocupando así un espacio míni-
mo.

La bolsa de recogida desechable 7 se introduce
dentro del aro con el fondo hacia abajo y su boca se dobla
30 hacia fuera en torno al borde superior del citado aro en toda

1 la periferia del mismo, para lo cual el saliente 2 está uni
do a la superficie lateral del aro sólo en su parte infe-
rior, dejando espacio libre para sujetar la bolsa en torno
al borde del aro por cualesquiera medios liberables apropia-
5 dos (no mostrados en los dibujos).

Aunque se ha descrito y representado una realiza-
ción del invento, es evidente que pueden introducirse en
ella modificaciones comprendidas dentro del alcance del mis-
mo, no debiendo considerarse limitado ésta a dicha realiza-
10 ción, sino únicamente al contenido de las reivindicaciones
siguientes:



1

- REIVINDICACIONES -

5

Los puntos que como característica de novedad se presentan para que sean objeto de esta solicitud de Modelo de Utilidad en España, por VEINTE años, son los que se recogen en las reivindicaciones siguientes:

10

1ª.- Un dispositivo para recoger excrementos de animales, particularmente perros, caracterizado porque está constituido por un aro destinado a recibir una bolsa de plástico de dimensiones apropiadas, cuya boca se arrolla y sujeta sobre el borde superior del citado aro, prolongándose éste lateralmente en un saliente radial, de altura algo mayor que la altura del aro y que tiene, en la parte superior dirigida hacia éste, un cajeadado o entrante destinado a recibir el extremo de un vástago o varilla articulada a dicho cajeadado mediante un pasador transversal, de manera que puede abatirse diametralmente sobre el borde superior del aro en la posición de no utilización y se puede extender a la posición de uso, en la que forma un ángulo obtuso con respecto al plano del aro.

20

25

2ª.- Un dispositivo según la reivindicación 1ª, caracterizado porque el vástago o varilla está constituido por dos partes telescópicas, la segunda de las cuales lleva en su extremo un engrosamiento de asidero.

3ª.- "UN DISPOSITIVO PARA RECOGER EXCREMENTOS DE ANIMALES".

30

1

Tal y como se ha descrito en la Memoria que antecede, representado en los dibujos que se acompañan y con los fines que se han especificado.

5

Esta Memoria consta de cinco hojas escritas a máquina por una sola cara.

Madrid,

17 JUN. 1985

P.A.

Alfonso Díez de Rivera

Por Poder



[Handwritten signature and scribbles over the typed name and date]

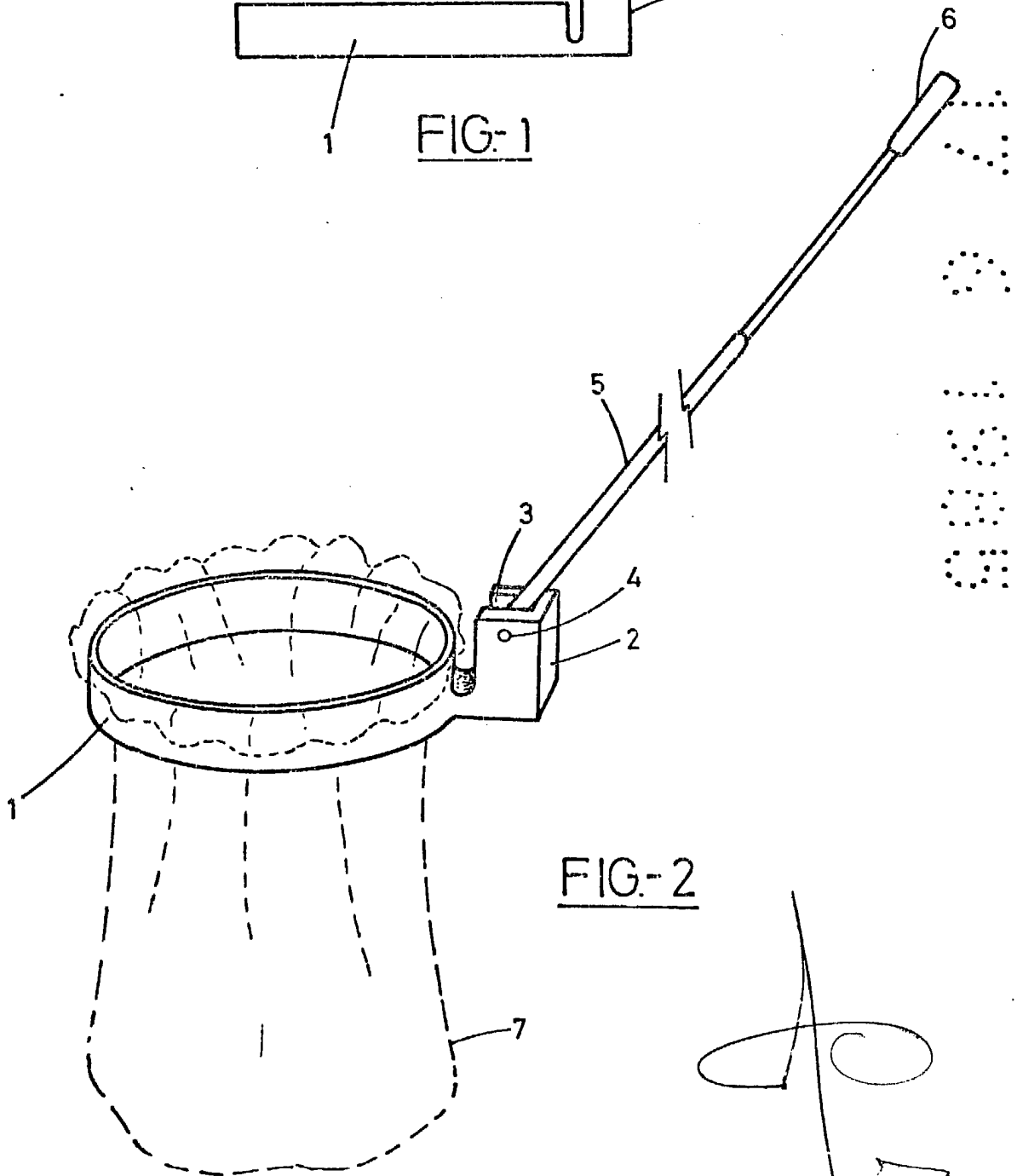
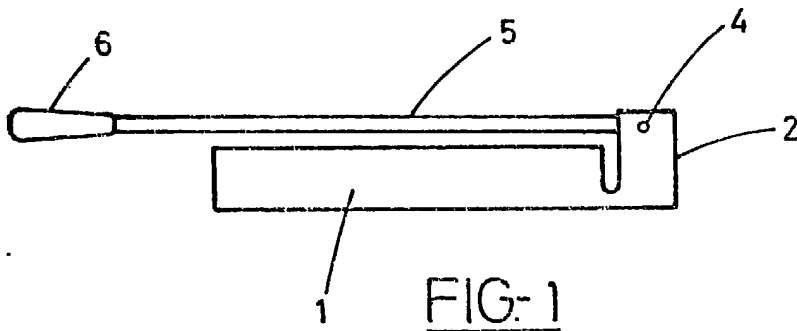
10

15

20

25

30



Alfonso Blandón
#3