



285 818

MEMORIA DESCRIPTIVA

DE UNA PATENTE DE INVENCION, POR VEINTE AÑOS EN ESPAÑA, A FAVOR DE DON ANTONIO IRURZUN CARIDAD, DE NACIONALIDAD ESPAÑOLA, RESIDENTE EN MADRID (ESPAÑA) VIRGEN DE LLUC, 75-2º-2

s o b r e:

"APARATO CON ELEMENTO DE GIRO AUTONOMO PARA EFECTUAR EL RIEGO DE PLANTACIONES".-

*\*\*\*\*\**

5 Con la presente solicitud se trata de proteger un aparato con elemento de giro autónomo para efectuar el riego de plantaciones, con el cual dadas sus características y sencillez de funcionamiento, se consiguen grandes ventajas, ventajas éstas que se irán desprendiendo a lo largo de la presente descripción.

10 En esencia consiste en un aparato dotado de una tapa con perforaciones incidentes por las que al salir chocan con un elemento giratorio el cual es puesto en rotación por la presión de dicha agua y es el encargado de esparcer el agua casi en sentido horizontal, dada la incidencia o alabeo de que van



285818

5 dotadas las palas que integran el elemento giratorio, pudiéndose esparcer el agua hasta una distancia de ocho metros. Igualmente se puede reducir su campo de acción toda vez que ello depende de la entrada o caudal de agua que se deje entrar en el aparato, para lo cual se pondria una llave reguladora.

10 Es simple el aparato y no tiene ningún secreto de fabricación y construcción, lo cual va en beneficio de la agricultura e incluso aplicaciones particulares, ya que por su sencillez el costo es asequible para cualquier agricultor o jardinero, pues el material empleado y mecanización es mínimo.

15 En la actualidad los aparatos que se conocen son sumamente complicados y no tan asequibles por cualquier público, pues su construcción impide suficientemente el poder ser instalado en los más simples lugares de cultivo o de recreo, tales como parques y jardines.

20 También es altamente interesante el hacer constar que dado el material empleado, preferentemente plástico, se evitan oxidaciones y corrosiones que más tarde o mas temprano vienen a deteriorar el aparato. No obstante de que su fabricación se realice en material plástico preferentemente, es susceptible de emplearse otros materiales siempre y cuando los mismos resulten aptos para la función a que se les destina.

En cuanto a tamaños no responderán a un solo tipo sino que podrán construirse en diferentes medidas.

25 Este aparato es susceptible de ser montado sobre un trípode o soporte para situarlo en el lugar adecuado, a la vez que es orientable también en cuanto a inclinación para poder efectuar la aspersion o riego por rocío a comodidad del usuario.

30 Para mejor comprensión de la descripción que sigue, se adjuntan dibujos a los cuales se hará constante referencia a lo largo de la misma, siempre a título de ejemplo no limitativo.



285818

La figura 1ª, es una vista en alzado del aparato, donde se aprecia su toma de agua, tapa perforada y elemento de giro, además de las patas para su situación en punto determinado.

La figura 2ª, es una vista en alzado y corte del aparato.

5 La figura 3ª, es una vista en planta superior.

Consiste la presente invención en un aparato con elemento de giro autonomo para efectuar el riego de plantaciones, caracterizado porque está constituido por una base (1) en cuya parte inferior se disponen los medios (2) para su colocación en el lugar deseado para llevar a cabo el riego. En forma solidaria va con la base dispuesta una caja cilíndrica (3) la cual por una de sus paredes presenta un manguito (4) mediante el cual se realiza la conexión del aparato a la red de agua, precediendo únicamente a dicho manguito una llave de paso para la acción o no acción del aparato que nos ocupa.

15 La parte superior de la caja cilíndrica (3) es verificable y a su vez cerrada, mediante una tapa roscada (5) y de planos cóncavos con el fin de que el agua realice mejor su cometido, cuya tapa va dotada de una pluralidad de orificios (6) en plano incidente y en situación concéntrica, con el fin de que el agua que entra en la caja cilíndrica se proyecte en forma divergente o abierta.

20 El agua al salir por los orificios incidentes (6) choca con toda su presión contra las paletas (7) que integran el conjunto de un elemento de rotación, cuyas paletas denotan el alabeo y paso necesario para que el elemento de rotación debido al choque del agua y la incidencia de proyección de la misma se ponga en movimiento, en cuyo caso logrará esparcir el agua en un plano casi horizontal cubriendo una extensión suficiente de plantación para llevar a cabo el riego por rocío. El citado elemento de rotación va montado sobre la tapa (5) mediante un eje (9) dispuesto al efecto.



285818

Si bien la forma de ejecución aquí descrita constituye aplicación preferente de la presente invención, podrán introducirse modificaciones de forma y de detalle, sin que por ello varíe la esencialidad de la misma, la cual se reivindica en la siguiente

NOTA

En resumen; la presente solicitud recaerá sobre las siguientes reivindicaciones:

10 1ª.-Aparato con elemento de giro autónomo para efectuar el riego de plantaciones, caracterizado porque está constituido por una base en cuya parte inferior se disponen los medios para su colocación en el lugar deseado para llevar a cabo el riego.

15 2ª.-Aparato con elemento de giro autónomo para efectuar el riego de plantaciones, según la reivindicación anterior, caracterizado porque en forma solidaria con la base se dispone una caja cilíndrica, la cual por una de sus paredes presenta un manguito mediante el que se realiza la conexión del aparato a la red de agua, precediendo únicamente a dicho manguito una llave de paso para la acción o no acción del aparato.

20 3ª.-Aparato con elemento de giro autónomo para efectuar el riego de plantaciones, según las reivindicaciones anteriores, caracterizado porque la parte superior de la caja cilíndrica es verificable y a su vez cerrada mediante una tapa roscada con junta de hermeticidad y de planos cóncavos interiormente y convexos por su exterior, cuya tapa va dotada de una pluralidad  
25 de orificios en plano incidente y en situación concéntrica, con el fin de que el agua que entra en la caja cilíndrica se proyecte en forma divergente o abierta.

30 4ª.-Aparato con elemento de giro autónomo para efectuar el riego de plantaciones, según las reivindicaciones anteriores, caracterizado porque el agua al salir por los orificios incidentes choca con toda su presión contra unas paletas que integran



285818

el conjunto de un elemento de rotación, cuyas paletas denotan el alabeo y paso necesario para que el elemento de rotación debido al choque del agua y la incidencia de proyección de la misma se ponga en movimiento, en cuyo caso logrará espacir el agua en un plano casi horizontal cubriendo una extensión suficiente de plantación para llevar a cabo el riego por rocío, ya que el elemento de rotación va dispuesto con su eje sobre la tapa.

5

5ª.-APARATO CON ELEMENTO DE GIRO AUTONOMO PARA EFECTUAR EL RIEGO DE PLANTACIONES.

10

Según se describe en la presente memoria que consta de cinco hojas escritas a máquina y dibujos.

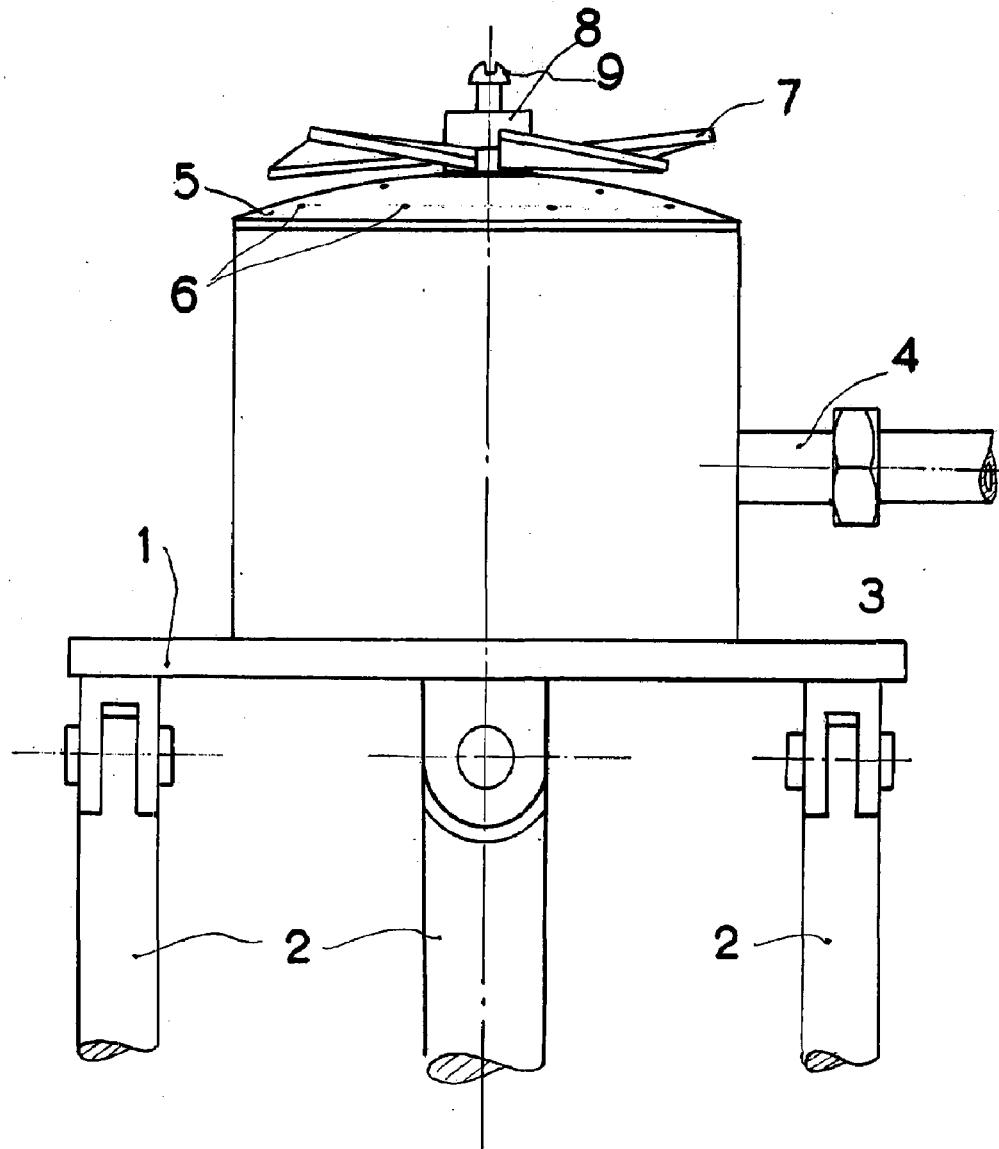
Madrid, 7 de marzo de 1.963

P. P. *Javier Plaza*



285 818

FIG.1



ESCALA VARIABLE  
Madrid, 7 de 11 de 1865  
Antonio Irurzun Caridad



285 818

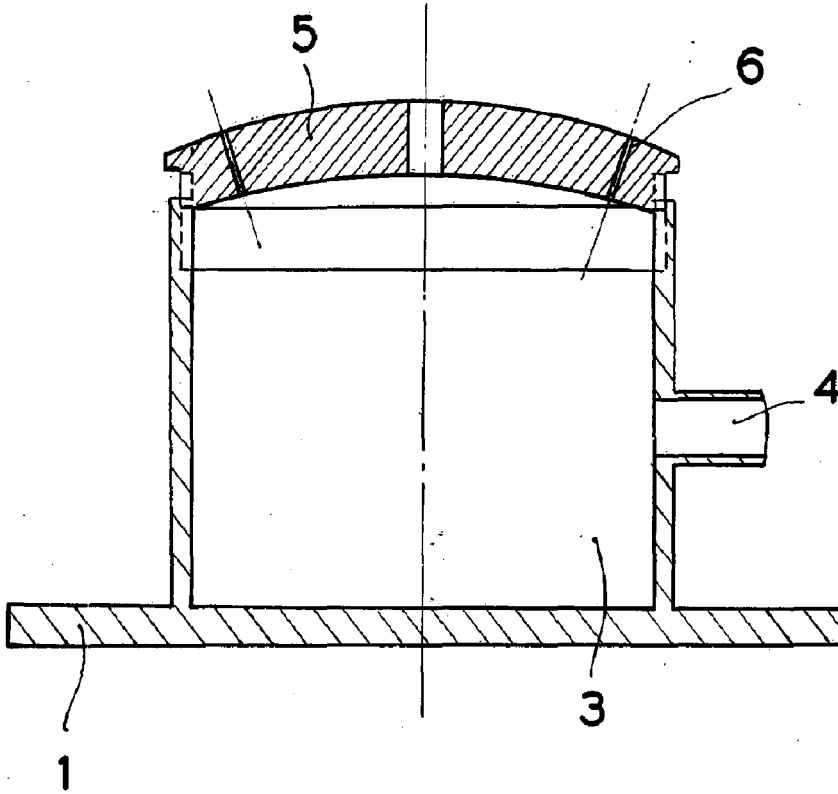


FIG.2

ESCALA VARIABLE

Madrid, ~~7~~ de ~~1963~~ de 1963

Pat.

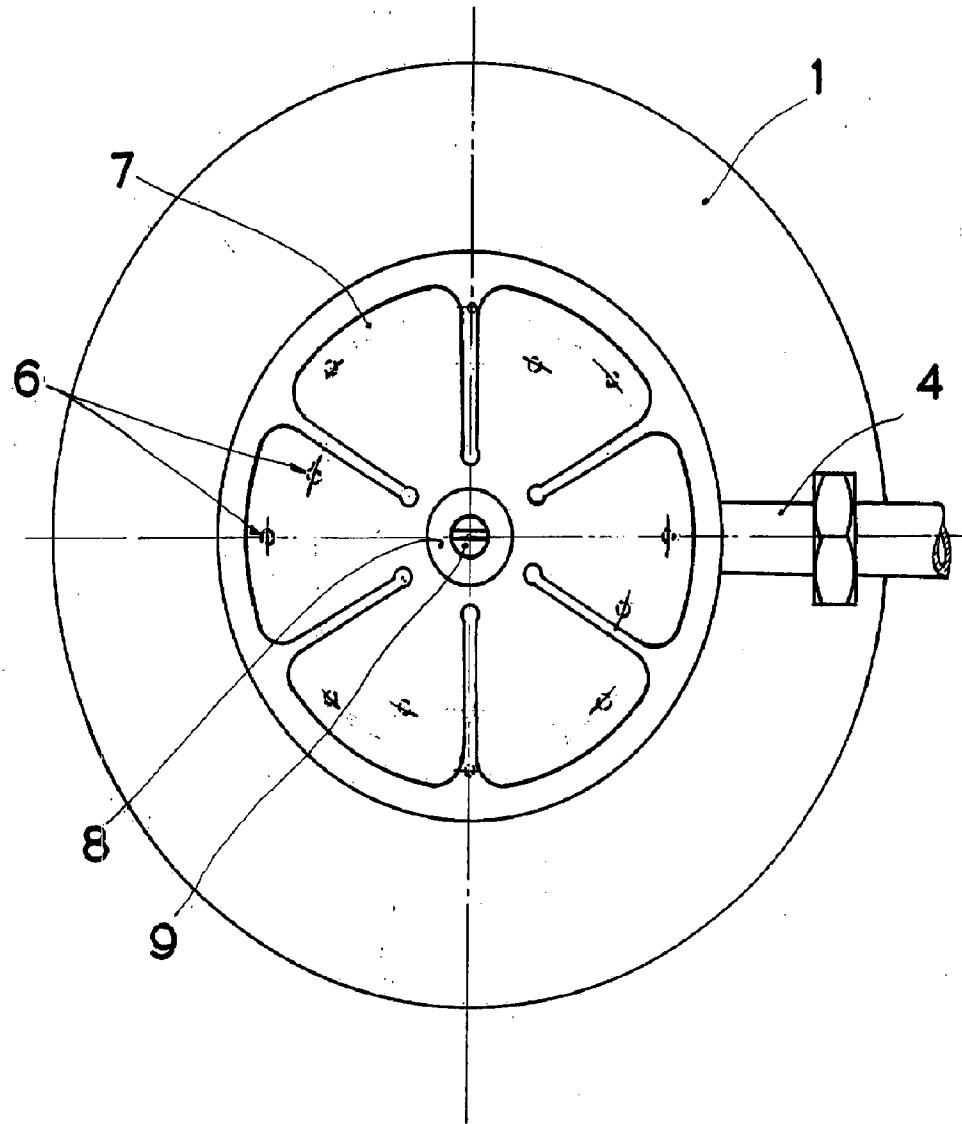
A handwritten signature in dark ink, appearing to be 'A. Irurzun'.



285 818

15

FIG.3



ESCALA VARIABLE  
Madrid, 7 de Mayo de 1903  
*[Handwritten signature]*