



285 788

285 788

P A T E N T E D E I N V E N C I O N

por VEINTE años

cuyo privilegio se solicita para todo el te
rritorio nacional a favor de:

Don Pedro SANZ CERRUDO

de nacionalidad española y con residencia
en Barcelona calle Benedicto Mateu, 61 por:

"APARATO AUTOMATICO GRABADOR DE COMUNICACIO
NES TELEFONICAS".-

=====

MAR 6



MEMORIA DESCRIPTIVA

285788

5 Esta Patente se refiere, conforme indica su enunciado, a un nuevo aparato automático grabador de comunicaciones o conversaciones telefónicas, que permite tomar recados telefónicos sin necesidad de que la persona llamada atienda personalmente al teléfono, y todo ello sin tener que efectuar conexión directa con la línea telefónica, aunque también puede funcionar efectuando tal
10 conexión directa.

Hasta ahora se conocen varias clases de dispositivos electrónicos que permitan grabar en disco o cinta magnética la conversación sostenida por teléfono, e incluso algunos sin necesidad de atender personalmente la llamada, pero
15 es cierto también que los primeros son sencillos aparatos magnetofónicos y requieren por tanto que la llamada telefónica sea atendida personalmente y los segundos, si bien no requieren dicha
20 atención personal, son de constitución muy complicada; requieren conexión directa a la línea telefónica, y han de estar en funcionamiento permanente, lo que hace que resulten poco prácticos y excesivamente caros.

25 Estos inconveniente son resueltos con el aparato a que se contrae esta Patente el cual permite, en ciclo automático, invitar al comunicante a decir su recado; graba este recado; avisa al comunicante del fin de la grabación, y de-

285788

6 MAR



30 jar inoperante todo el dispositivo, excepto el
controlador de llamada, y todo ello sin tener que
efectuar ninguna conexión con la línea telefónica
ni atender personalmente a la llamada, ya que el
propio aparato realiza automáticamente todas las
35 operaciones necesarias.

Por ello este aparato aventaja a los co-
nocidos por su mayor utilidad y sencillez, y así
mismo por no requerir ser mantenido en marcha du-
rante todo el tiempo que deba estar alerta a las
40 llamadas, salvo el dispositivo controlador de la
llamada del timbre, pero este por su debil consu-
mo no representa gasto sensible.

Este aparato se caracteriza principalmen-
te en quedar formado por un dispositivo reproduc-
45 tor magnetofónico cuya puesta en marcha es go-
bernada mediante un relevador electrónico, gober-
nado a su vez por el sonido o campo magnético
producido por el timbre del teléfono, producién-
do este relevador la puesta en marcha del repro-
50 ductor cuyo electromotor está además acoplado a
un eje de levas, las que a través de los adecua-
dos contactores producen también, en su debido
momento dentro del ciclo, la puesta en marcha
de un grabador magnetofónico y la parada del re-
55 productor, el cual lleva grabada permanentemen-
te las frases que indican al interlocutor que
su recado quedará grabado a pesar de no poder ser
atendida personalmente su llamada, produciéndose

285788

6 MAR 1913



60 la parada de estos dispositivos, y el pase a la
situación de operante del controlador de llamada
en forma automática también, preferentemente en
función del tiempo en intervalo de un minuto.

65 Es también característica del mismo apa-
rato que una de las levas actúa sobre un inte-
rruptor que está conectado en paralelo con el
servomandado por el relevador, diseñándose esta
leva de tal manera que mantiene el cierre del
circuito en el motor del reproductor por duran-
te todo el ciclo y lo abre al transcurrir todos
70 los tiempos de este ciclo, para lo que el aco-
plamiento del eje de levas con el electromotor
del reproductor, se efectúa con desmultiplica-
ción suficiente para que dicho eje de una vuel-
ta completa en cada ciclo completo.

75 Es también característica del mismo apa-
rato que una de las levas actúa y gobierna a una
pieza que produce el levantamiento del microte-
léfono del aparato telefónico en dimensión sufi-
ciente para que este entre en servicio o sea que
80 dando en disposición de conversar manteniéndolo
en esta posición por durante todo el ciclo, al
final del cual lo restituye a su posición de
colgado, realizándose el dispositivo levantador,
preferentemente por medios mecánicos dotados de
85 una horquilla cuyas ramas quedan emplazadas en
los lados del aparato telefónico y finalizan ba-
jo los extremos del asidero del microteléfono ,

285788



90 para lo que esta leva se dota de un solo plano y sobre ella actúa un vástago desplazable axialmente que constituye la rama central inferior de la horquilla levantadora.

95 Es otra característica del mismo aparato que la leva que gobierna la puesta en marcha y parada del dispositivo reproductor y/o del grabador, se realiza con un sector mas alto que otro, teniendo una extensión equivalente al tiempo que dura la invitación a dictar el recado, durante el cual el reproductor está operante y el grabador inoperante, efectuándose la puesta en marcha y parada de ambos mediante un interruptor de multiple circuito conectados adecuadamente, y al menos uno de ellos del tipo inversor que desconecta el captador de llamadas del dispositivo relevador y lo conecta a la entrada del grabador, e inversamente al finalizar el ciclo quedando inoperantes los dispositivos reproductor y grabador y el captador queda otra vez conectado al relevador cuyo circuito de alimentación se interrumpe también por durante todo el ciclo y se restablece al finalizar este.

100

105

110

115 Otra característica de este aparato es que el dispositivo reproductor se carga con una cinta magnetofónica continua, preferentemente algo rígida para que durante el funcionamiento se desenrolle de la periferia, y después de pasar por la cabeza reproductora se enrolle por el in-



120 terior del mismo arrollamiento, dimensionándose
este de tal manera que durante el ciclo pasa por
la cabeza del reproductor toda la cinta una sola
vez, grabándose en ella el texto que invita al
interlocutor a dictar su recado y preferentemen-
te al final, se graba un saludo o despedida, con
el que finaliza el ciclo, en cuyo caso la leva
que gobierna este reproductor se cala con rela-
125 ción a la de puesta en marcha y a la que gobierna
al grabador de tal manera que dicha frase final
sea reproducida después de haber pasado el tiem-
po de grabación o toma del recado y formando el
final del ciclo.

130 En esta Patente se prevé la posibilidad
de efectuar el gobierno de todos los dispositivos
que lo integran con una o mas levas y asimismo
cabe la posibilidad de que el levantamiento del
microteléfono sea efectuado electromecánicamente
135 o bien se obtenga el mismo efecto produciendo los
cambios de conexión en un dispositivo telefónico
del tipo supletorio, cuando el aparato se conec-
te directamente a la red telefónica.

140 Al objeto de que se puedan comprender me-
jor las características de constitución y funcio-
namiento de este aparato, se describen seguidamen-
te las figuras de la adjunta hoja de dibujos en
las que se han representado dos vistas de los dis-
positivos en su parte mecánica y un esquema elec-
145 trónico completo.



285788

Todas estas representaciones se refieren a un caso de posible realización y así no deberá ser considerado con caracter limitativo pues su finalidad es puramente ilustrativa.

150 La figura primera representa a los dispositivos mecánicos que forman el reproductor y el eje de levas; la segunda representa al dispositivo levantador del microteléfono; y la tercera es un esquema eléctrico de los dispositivos reproductor; relevador; y grabador, en cuyo pié se han representado las levas, en este caso cuatro, que gobiernan a los interruptores, y una gráfica de la duración y función de los dispositivos en las fases del ciclo completo.

160 En dichas figuras se ha señalado por (1) el electromotor del reproductor, cuyo eje lleva la pequeña polea (2) que por la correa (3) transmite su movimiento con desmultiplica suficiente a la rueda (4) y esta rueda (4) va solidamente fijada al eje (5) el que por tornillo sin fin se acopla a la rueda (6) fijada al eje de entrada (7) del reductor de velocidad (8), en cuyo eje de salida (9) van fijadas las cuatro levas (10), (11), (12) y (13), asegurándose el eje mediante el cojinete final (14). Tanto la desmultiplicación de las poleas (2) y (4) como la del tornillo sin fin (5) y (6) y del reductor (8), se realizan de tal manera que el eje de levas (9) da una sola vuelta en cada ciclo y que la polea (15) fijada al eje



285788 = 6 MAR.

175 (5), que es la que se arrastra a la cinta magne-
tofónica, de las vueltas suficientes en cada ci-
clo para que haga pasar a toda la cinta una sola
vez. Conforme se ha indicado la polea (15) es la
de arrastre de la cinta y por ello se aplica so-
180 bre ella elásticamente el rodillo (16) y entre
ambos se sitúa la cinta magnetofónica (17) que
es obligada a pasar por la cabeza (18) sobre la
que es comprimida por el frotador (19). Como
quiera que esta cinta ha de llevar grabada la fra-
185 se de invitación al interlocutor para que dicte
su mensaje, se realiza continua y algo rígida,
formando el arrollamiento en espiral (20) que
se aloja en el tambor (21) y así es extraída de
la parte periférica del arrollamiento, con lo
190 que este gira y dado que la cinta es rígida va
siendo recogida en la parte central del arrolla-
miento (20). De esta manera se logra, con reduci-
do espacio, poder idsponer de longitud suficien-
te de cinta, y asimismo su instalación y arrolla-
195 do es fácil y seguro. Por último en esta misma
figura se ha señalado por (22) el captador mag-
nético, por (23) el altavoz del reproductor y por
(24) la caja en que se acondicionan todos los dis-
positivos que forman el aparato.

200 En la figura segunda se ha señalado por
(25) el chafían de la leva (10) sobre el que se
aplica el rodillo (26) instalado en el travesa-
ño (27), de cuyos extremos parten las ramas la-
terales (28), las que después de atravesar por

- 6 MAR



285788

205 los orificios (29) de la tapa de la caja, son do-
bladas hasta que sus brazos (30) quedan aproxima-
dos al aparato telefónico (31), que está apoyado
sobre la caja (24), quedando los extremos (30) a
nivel algo mas bajo que el de la pieza (33) sobre
210 el que han de gravitar el micrófono que queda
contenido entre las horquillas (32). Para que es-
te conjunto elevador se desplace siempre en senti-
do vertical sin cabecear, se han dispuesto los
pernos (34) que discurren entre las guías (35), y
215 así al girar la leva (10) su chaflán (25) se in-
clina y hace ascender al rodillo (26) y con el as-
ciende todo el sistema, que así levanta por sus
extremos (30) al microtelefono, sin sacarlo de en-
tre las horquillas (32), siendo mantenido suficien-
220 temente alto para que la pieza (33) se eleve y
cambie la conexión de los circuitos del aparato
telefónico pasándolos a la posición de comunica-
ción con el teléfono que haya llamado. Mientras
gira la leva (10) se mantiene la misma posición,
225 y cuando la leva (10) haya dado una vuelta comple-
ta, que es cuando ha finalizado al ciclo, todo el
dispositivo elevador desciende y queda nuevamente
el microteléfono colgado y el aparato está apto
para recibir nueva llamada.

230 Tal como se representa en la figura terce-
ra, la leva (11) tiene un solo corte periférico,
que por el lado de la dirección de giro, es ra-
dial y por el otro está curvado al objeto de que
levante fácilmente a la pieza (36) que gobierna



285788

235 el doble interruptor (37) y (38), el primero de
los cuales controla el paso de corriente al motor
(1), que conforme se ha indicado mueve el eje de
levas (9) y al dispositivo reproductor (39), y
así al estar la pieza (36) alojada en el corte
240 de la leva este interruptor está abierto y el mo-
tor (1) parado. El otro interruptor (38) está co-
nectado al dispositivo relevador (40) en serie
con el interruptor (41) y así al estar cerrado es-
te interruptor (41) el relevador está operante, y
245 si la pieza (36) está alojada en el corte de la
leva (11), el interruptor (38) está también cerra-
do con lo que en la posición representada y supues-
to que el (41) esté cerrado, se mantiene el rele-
vador en conexión. La leva (12) tiene una mitad
250 de mayor radio que la otra y actúa sobre la pie-
za (42) que gobierna al interruptor (43) que es-
tá conectado en serie entre la batería y el cir-
cuito electrónico del reproductor (39), con ello
cuando la pieza (42) está apoyada sobre la mitad
255 de mayor radio de la leva (12), permanece cerrado
el circuito siempre que este en posición de ce-
rrado el interruptor (37), ya que el (43) toma
la corriente después del (37). La misma pieza
(42) gobierna también al inversor (44), (45) y
260 (46) en el que el (44) está conec tado al capta-
tador (22) y este inversor, pasa dicho captador
(22) de estar conectado con el relevador (40) a
estarlo con la entrada (47) del grabador (48) y
viceversa según que la pieza (42) esté apoyada
265 sobre la parte de mayor y menor radio respectiva

= 6 MAR.



285788

270 mente. La leva (13) puede ser muy bien sustituida por la (12) con solo enlazar la pieza (49) del interruptor (50) con la (42) ya descrita, ya que es idéntica a ella y actúa en los mismos tiempos cerrando y abriendo el circuito de alimentación del grabador (48).

275 Realizado así el aparato y supuesto que las cuatro levas estén caladas en el eje (9) en las posiciones representadas, se encuentra el aparato en posición de alerta con solo el relevador conectado a su batería. Cuando en el aparato telefónico suena el timbre, el campo magnético o el sonido afectan al captador (22), y la señal recibida es amplificada por el dispositivo relevador produciéndose en la bobina (51) una circulación de corriente que atrae el núcleo y éste produce el cierre del interruptor (52), que está conectado en paralelo con el (37), y el motor (1) queda en circuito e inicia su marcha. La señal del timbre es de corta duración pero la anchura del corte de la leva (11) es suficiente para que al cesar dicha señal, la leva (11) haya girado ya lo suficiente para que la pieza (36) esté ya sobre la periferia de la leva, y entonces quede ya cerrado el interruptor (37) y abierto el (38) o sea que se inicia el ciclo de funcionamiento del aparato y el relevador pasa a estar desconectado. Al cerrarse el circuito en (37) se pone en marcha también el reproductor (39), ya que el interruptor (43) está cerrado, y así se mantiene hasta que el

280

285

290

295



285788

eje de levas ha girado unos 150° en que la pieza (42) pasa a quedar apoyada sobre la parte de menor radio. Durante el mismo periodo, el inversor mantiene al captador (22) en conexión con el relevador, y por otro lado la leva (13) mantiene abierto el circuito de alimentación del grabador (48). Al alcanzar el eje de levas el giro indicado de 150°, la leva (11) sigue manteniendo cerrado al interruptor (37) y abierto el (38), pero las levas (12) y (13) cambian la posición de sus respectivos interruptores, y así el (42) se abre quedando inoperante el reproductor (39) y el inversor pasa la conexión del captador (22) a la entrada (47) del grabador, el cual se pone en marcha en ese mismo instante por quedar cerrado el interruptor (50). El eje (9) sigue girando y cuando ha girado 330°, las levas (12) y (13) vuelven a cambiar la posición de sus interruptores, parándose el grabador (48), poniéndose en marcha otra vez el reproductor, y quedando el captador otra vez conectado al relevador, aunque este sigue inoperante. Al finalizar los 360° de giro del eje (9), las levas (12) y (13) no han modificado la posición de sus interruptores pero la leva (11) ofrece ya a la pieza (36) su corte periférico, y al quedar dicha pieza (36) alojada en el se abre el interruptor (36) parándose el motor (1) y se cierra el (38) quedando operante el relevador y consecuentemente el aparato pasa otra vez a su posición de alerta.

285788

N.º 6



Supuesto que en la cinta del reproductor esté grabada una frase invitando a dictar el mensaje, al sonar el timbre se inicia el ciclo, se levanta el micrófono y la frase de invitación sale en altavoz por (23) y es audible por el micrófono del microteléfono. Al finalizar esta invitación el eje de levas ha girado 150º y entonces se desconecta el reproductor y se pone en marcha el grabador, que capta por (22) el mensaje dado por el interlocutor telefónico, quedando grabado en la cinta del grabador (48), ya que el grabador se mantiene en esta situación hasta alcanzar un giro de 330º, entonces se para el grabador y se pone otra vez en marcha el reproductor, en cuya cinta hay grabada la frase de despedida que sale por el altavoz (23) y es oída por el interlocutor telefónico. Al finalizar esta frase, el eje ha dado ya la vuelta completa y queda en disposición de nuevo ciclo, o sea de recibir otra llamada telefónica que será también registrada como la anterior.

En este caso se han previsto las siguientes etapas, que son las que se indican en la gráfica; 25 segundos para la frase de invitación; 30 segundos para grabar el mensaje; y 5 segundos para la frase de despedida. No obstante estas fases pueden ser solamente dos, la de invitación con 25 segundos o menos, y la de grabación del mensaje con 35 segundos o mas, dependiendo ello tan solo de la extensión, de las partes de mas radio de las

285788

6 MAR. 19



355 levas (12) y (13), o solo de la (12) en caso de
estar suprimida la (13) como ya se ha indicado y
del calaje de esta, o estas levas, con relación
a la (11). Por ejemplo en el caso de solo dos fa-
ses, las zonas en que el radio se hace mayor en
360 las levas (12) y (13) están enfrentadas con el cor-
te de la leva (11). También pueden ser variados
los tiempos de duración de las fases del ciclo
con solo variar la velocidad del eje de levas (9)
y la longitud de la cinta (12) del reproductor.

365

Descritas suficientemente las caracterís-
ticas fundamentales del aparato a que se contrae
esta Patente, se hace constar que en el mismo se
podrán introducir todas aquellas modificaciones
que la experiencia, la práctica y la técnica pu-
370 dieran aconsejar, siempre que con ellas no se cam-
bie altere o modifique su idea fundamental que es
la que se resume y concreta en la siguiente

N O T A

Se declaran de novedad y propiedad para
375 todo el territorio nacional las siguientes:

R E I V I N D I C A C I O N E S

1ª.- Aparato automático grabador de comu-
nicaciones telefónicas que se caracteriza en que-
dar formado por tres dispositivos electrónicos en
380 lazados de manera especial, uno reproductor magne-
tofónico; otro grabador magnetofónico; y otro cap

2857886



385 tador de llamada que gobierna la sucesiva puesta
en servicio de los dos anteriores en fases prees-
tablecidas que constituyen un ciclo regular de du-
390 ración limitada, gobernándose las diferentes fa-
ses de este ciclo mediante un sistema de levas
que accionan a los correspondientes interruptores
que abren y cierran cada fase y asimismo el pase
a la situación de conversación del aparato tele-
fónico con o sin conexión eléctrica con la línea
telefónica, finalizando el ciclo con el pase a
situación de colgado en el aparato telefónico; pa-
sea situación inoperante en los dos dispositivos
magnetofónicos y pase a la situación operativa en
395 el captador de llamada, todo ello en forma automá-
tica.

2^a.- Aparato automático grabador de co-
municaciones telefónicas según la nota anterior
que se caracteriza también en que el dispositivo
400 captador de llamadas se constituye por una impe-
dancia de baja frecuencia que se emplaza dentro
del campo magnético del transformador de modula-
ción del aparato telefónico y cerca del producido
por el timbre de llamada, conectándose a través
405 de un relevador en la fase de alerta del aparato
accionando este relevador a un relé que cierra
el circuito de un electromotor que hace girar al
eje de levas y se inicia el ciclo.

3^a.- Aparato automático grabador de comu-
410 nicaciones telefónicas según las notas anteriores

435 5a.- Aparato automático grabador de comunicaciones telefónicas según las notas anteriores que se caracteriza también en gobernar la puesta en marcha del dispositivo reproductor magnetofónico mediante otra leva a través de sendos interruptores que ponen en marcha al reproductor al iniciarse el ciclo; desconecta la impedancia de baja frecuencia del circuito reproductor y la conecta al

conexión solo cuando el motor está parado.

430 esta en marcha el aparato, dejándolo nuevamente en tiene inoperante el circuito reproductor mientras tor al finalizar el ciclo, y simultáneamente man- ciclo, produciéndose la desconexión de dicho mo- Levas por durante todo el tiempo de duración del mente mantiene en marcha el electromotor y eje de

425 mantiene cerrado dicho interruptor y consecuentemente por una leva soldada al eje de levas que reproductor, un interruptor que es gobernado a su lo con el interruptor gobernado por el relé del

420 que se caracteriza también en conectar en paralelo comunicaciones telefónicas según las notas anteriores 4a.- Aparato automático grabador de comun-

415 durante todo el tiempo que dura el ciclo. tromagnéticos, manteniéndolo en tal situación por del aparato telefónico por medios mecánicos o eléctricos el suficiente levantamiento del micrófono situación de conversación, preferentemente producidos produce el pase del aparato telefónico a sí - que se caracteriza también en que una de las le-



285788

- 6 MAR



285788

440 dispositivo grabador, y pone en marcha a este dispositivo, todo ello según tiempos previstos pero sin producir la parada del electromotor que acciona al eje de levas.

445 6ª.- Aparato automático grabador de comunicaciones telefónicas según las notas anteriores que se caracteriza también en que el dispositivo reproductor esta dotado de una cinta magnetofónica continua, en la que se graba previamente una frase invitando al interlocutor telefónico a dictar su mensaje, la cual es reproducida en altavoz
450 por el propio reproductor siendo captada por el circuito microfónico del aparato telefónico, y al terminar esta reproducción sonora se produce el fin de la primera fase del ciclo iniciándose la
455 segunda.

7ª.- Aparato automático grabador de comunicaciones telefónicas según las notas precedentes que se caracteriza también en que al iniciarse la segunda fase de pone en acción el dispositivo grabador al que ha quedado conectada la impedancia de baja frecuencia, manteniéndose en esta situación por durante toda esta fase que dura un tiempo preestablecido, volviéndose a este dispositivo grabador de medios propios para, a voluntad y
460 fuera del ciclo, retornar la cinta magnetofónica y situando el circuito en posición de reproductor
465 se oigan todos los mensajes que hayan sido grabados.



285788

470 8ª.- Aparato automático grabador de comunicaciones telefónicas según las notas precedentes que se caracteriza también en dotar al circuito del relevador de un interruptor de accionamiento manual para la puesta en servicio y puesta inoperante de dicho circuito y consecuentemente del aparato.

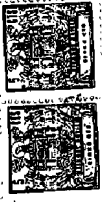
475 to.

9ª.- "APARATO AUTOMATICO GRABADOR DE COMUNICACIONES TELEFONICAS".-

480 Todo ello tal y como ha quedado descrito y reivindicado en la presente memoria que consta de dieciocho hojas foliadas y mecanografiadas por una sola de sus caras y una hoja de dibujos que la ilustra.

Madrid, seis de marzo de mil novecientos sesenta y tres.

PASCUAL CIVANTO
P.P.



285788

fig. 3

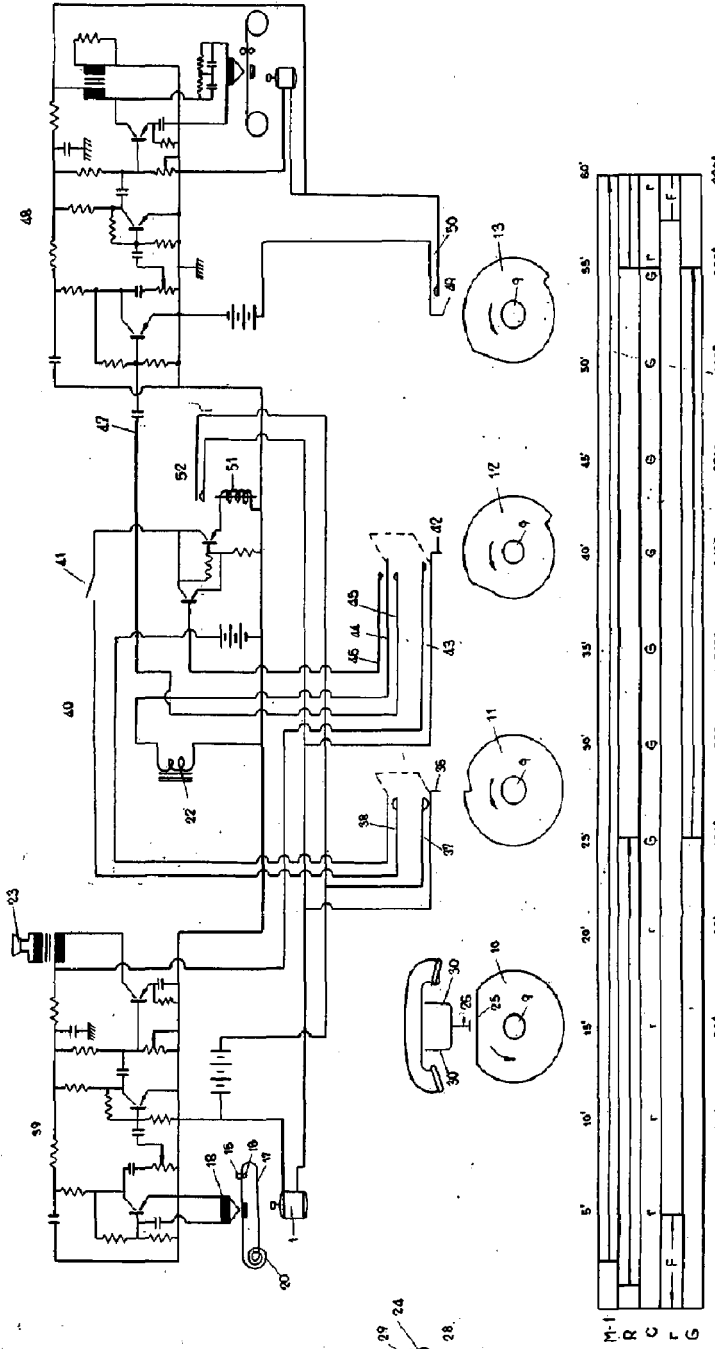
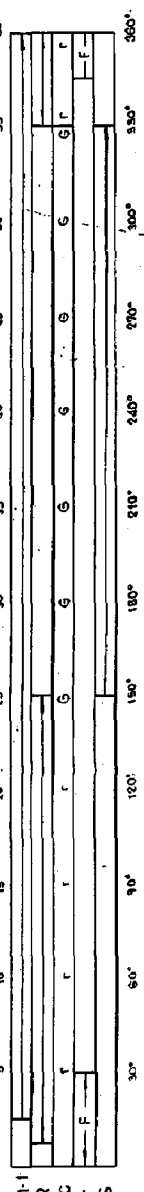
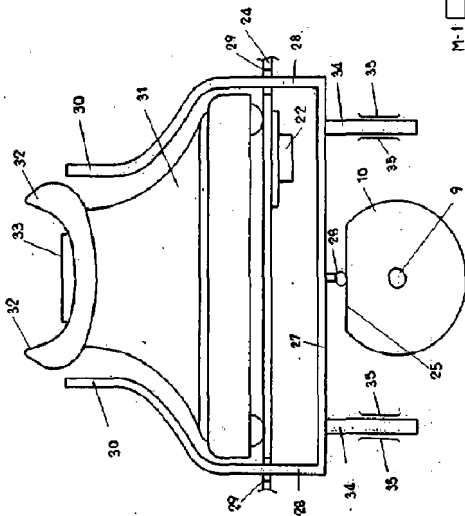


fig. 2



Madrid, 8 de Marzo de 1.963.

[Handwritten signature]

285788

fig. 1

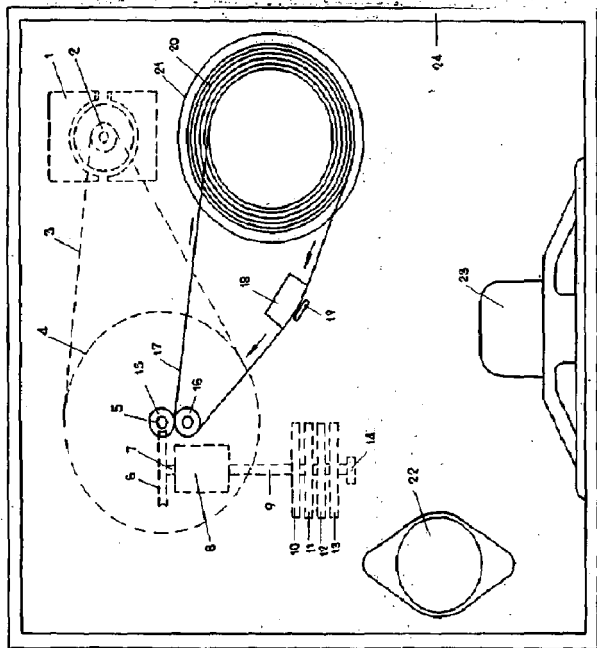
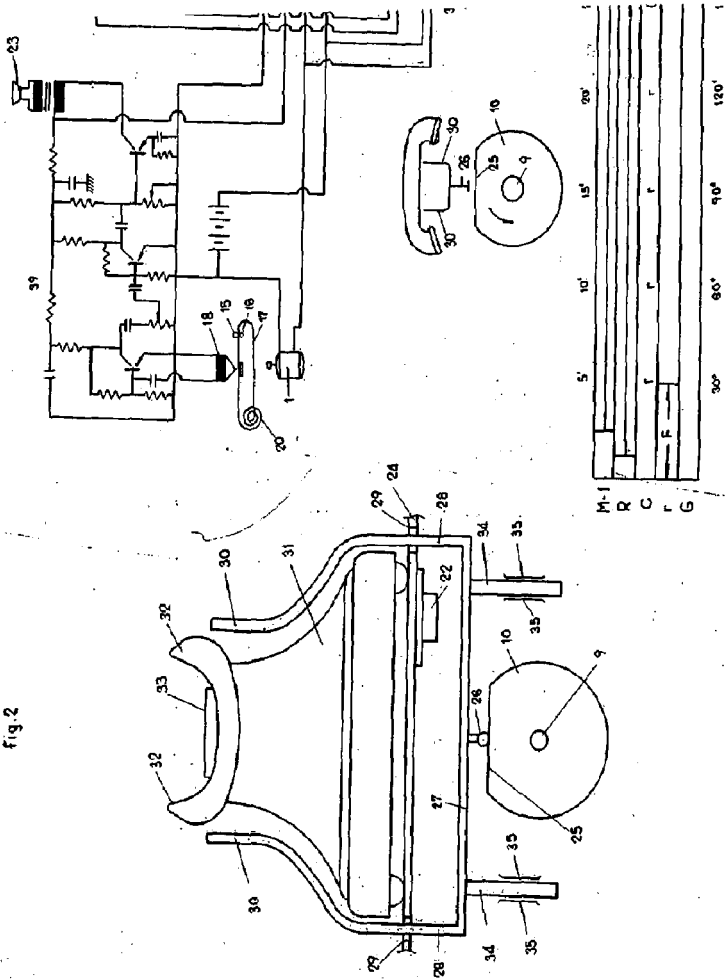


fig. 2



Escala variable