

19 ES	11 NUMERO	21	22	10 Y
	285767			
FECHA DE PRESENTACION		29 Marzo 1985		



JF/ma

ESPAÑA

MODELO DE UTILIDAD

1- DIC. 1985

30 PRIORIDADES:	31 NUMERO	32 FECHA	33 PAIS
-----------------	-----------	----------	---------

47 FECHA DE PUBLICIDAD	61 CLASIFICACION INTERNACIONAL
	Int. Cl. ⁴ G09F 3/03

54 TITULO DE LA INVENCIÓN

"PRECINTO DE SEGURIDAD PERFECCIONADO"

71 SOLICITANTE (S)

INDUSTRIAS GARCIA TORTOSA, S.L.

DOMICILIO DEL SOLICITANTE

Rafaela Ibarra, 13 - 28026 MADRID

72 INVENTOR (ES)

73 TITULAR (ES)

74 REPRESENTANTE

D. BERNARDO UNGRIA GOIBURU

1 El Estatuto vigente sobre Propiedad Industrial, de
26 de Julio de 1929, en su texto refundido publicado el 30
de Abril de 1930, establece los caracteres de patentabili-
dad de las invenciones de tipo industrial que tienen por
5 objeto obtener ventajas sobre lo ya conocido, admitiendo
por consiguiente como patentables, las nuevas máquinas, a-
paratos, instrumentos, procesos de fabricación, etc. La am-
plitud de conceptos previstos como patentables, ha llevado
al legislador a aclarar (Artº. 46) que la enumeración con-
10 tenida en dicho cuerpo legal es puramente enunciativa y no
limitativa, haciéndola extensiva incluso a los descubrimien-
tos de tipo científico (Artº. 47).

El Decreto de 26 de Diciembre de 1947, recogiendo
la Orden de 18 de Noviembre de 1935, confirma el criterio
15 legal de que también serán patentables los instrumentos, ob-
jetos, o partes de los mismos, que aporten a la función a
que son destinados, un beneficio o efecto nuevo, y en defi-
nitiva que constituyan una mejora sustancial sobre lo ante-
riormente conocido.

20 Pues bien, a tenor de lo expuesto, y en base al ar-
ticulado que recoge los conceptos expresados, debe conside-
rarse, que la invención a que se refiere la presente memo-
ria, constituye una novedad industrial, con características
y ventajas que la hacen merecedora del privilegio de explo-
25 tación exclusiva que por ella se solicita, premiando así
los méritos de quien aporta a la industria del país una me-
jora efectiva y precisamente comprendida entre las enuncia-
das por la Ley como patentables. (Arts. 46 y 47 en relación
con el 171, en su nueva redacción afectada por la Orden de
30 18 de Noviembre de 1.935).

1

La presente invención según se expresa en el enunciado de esta memoria descriptiva, consiste en un precinto de seguridad que ha sido considerablemente perfeccionado en algunos aspectos fundamentales en orden a mejorar su estructura y eficacia.

5

10

El perfeccionamiento objeto de la presente invención, está realizado sobre precintos de seguridad de los constituidos mediante un bloque provisto de dos oquedades ciegas paralelas entre sí, en las que son susceptibles de quedar retenidos los extremos doblados en forma de anzuelo de un alambre en forma de "U".

15

20

25

30

Este tipo de precintos de seguridad son los que constituyeron los modelos de utilidad 4.381 y 228.887, ambos de dominio público. El precinto del modelo de utilidad 4.381 consistía en un precinto tipo candado que estaba realizado a base de una estructura metálica y en la que los ganchos en forma de anzuelo quedaban retenidos en unos cajeados realizados en la pared que delimitaba las dos oquedades. En el caso del modelo de utilidad 228.887, este presentaba la misma estructura pero estaba realizado en material plástico. En el caso de los dos modelos de utilidad citados el principal inconveniente radicaba en que la disposición de los cajeados para la inclusión de los extremos en forma de anzuelo del alambre en "U", no presentaban la seguridad requerida para este tipo de precintos, ya que eran fácilmente manipulables, porque al incluir elementos punzantes por las aberturas de las oquedades, se producía el retroceso en forma de anzuelo y al incluir el elemento punzante entre el citado extremo y la pared intermedia, se podría realizar el desprecintado, ya que

1 al volver a tirar del alambre, su extremo correspondiente
resbalaba sobre el elemento punzante sin incluirse en el
cajeado y en consecuencia saliendo del bloque. En conse-
cuencia la fiabilidad de los precintos a base de cajeados
5 en su pared central para la retención de los extremos del
alambre en "U", no son sumamente fiables.

Por otra parte tambien es conocido otro tipo de pre-
cinto, que presentando la misma estructura general que los
anteriormente mencionados, presentaba una mayor dificultad
10 para su violación. Concretamente se trata del modelo de
utilidad 237.469, que disponía de una zona debilitada lon-
gitudinalmente en la pared de separación de las oquedades
para que cuando se manipulara en el interior de las oque-
dades, el bloque quedara dividido en dos porciones al for-
15 zar la citada línea debilitada. Esta estructura que permi-
tía una mayor seguridad, tampoco es suficiente para permi-
tir la no violación del precinto, ya que realizando la in-
troducción de los elementos punzantes con sumo cuidado, no
se provocaba la ruptura del bloque en dos partes.

20 El objeto de la presente invención, consiste en do-
tar a este tipo de estructuras de precintos de seguridad,
de unos elementos o medios de retención para los extremos
en forma de anzuelo del alambre en "U", que no permitan
la violación del precinto.

25 Concretamente el objeto de la presente invención
consiste en dotar al tabique de separación entre las dos
oquedades de un pasador transversal metálico con sus extre-
mos prolongados divergentemente en dirección al fondo de
las oquedades, cuyos extremos conjuntamente con las pare-

1

5

10

des del tabique de separación actuaran como medios de retención para los extremos en forma de anzuelo del alambre en "U". Con esta disposición, si introdujeramos elementos punzantes de manipulación en las oquedades, nunca estos elementos punzantes podrían incluirse entre el extremo en forma de anzuelo y la pared separadora, ya que siempre resbalarían por las prolongaciones divergentes del pasador transversal. En consecuencia con esta estructura de pasador transversal con extremos prolongados divergentemente, se consigue la total y perfecta no violación de este tipo de precintos.

15

20

Para complementar la descripción que seguidamente se va a realizar y con el fin de ayudar a la mejor comprensión de las características del invento, se acompaña con la presente memoria descriptiva una hoja de dibujos donde se ha representado como figura única una vista en sección del precinto de seguridad objeto de la presente invención en el que puede observarse sobre la pared de separación entre las dos oquedades, el pasador transversal con sus extremos prolongados divergentemente hacia el fondo de las oquedades.

25

Como puede observarse a tenor de la figura comentada, el precinto de seguridad objeto de la presente invención se constituye mediante un bloque 1 generalmente realizado en material plástico, que presenta dos oquedades ciegas 2 y 3 con sus correspondientes ventanas de entrada en un lateral del bloque 1.

30

El alambre 4 en forma de "U" presenta sus extremos 5 y 6 en forma de gancho, cuyos extremos 5 y 6 son introducidos por las aberturas correspondientes en sus

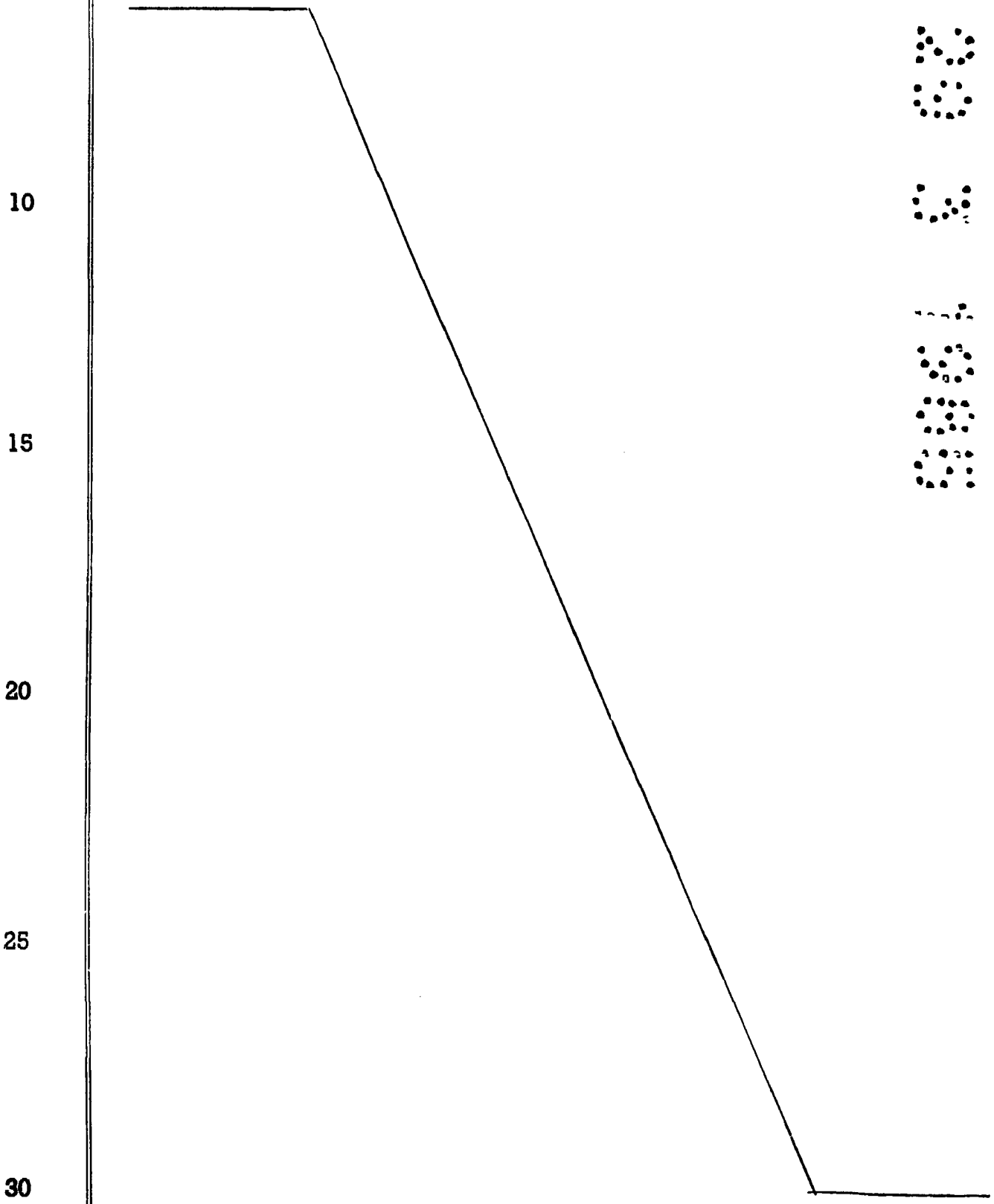
1 correspondientes oquedades 2 y 3. Las oquedades 2 y 3 se
encuentran en posición paralela y presentan entre ellas
una pared de separación 7 configurada en la misma opera-
ción de moldeo y en el mismo material que el bloque 1. La
5 pared separadora 7 presenta en proximidad a las aberturas
de las oquedades 2 y 3 un pasador transversal 8 con sus ex-
tremos 9 y 10 prolongados en sus respectivas oquedades 2
y 3 y situados en posición divergente hacia el fondo de sus
correspondientes oquedades.

10 Con esta estructura, cuando introducimos los extre-
mos 5 y 6 en las oquedades 2 y 3, los citados extremos 5
y 6 en forma de gancho, sobrepasan las prolongaciones 9 y
10, al bascular ligeramente los extremos de los anzuelos
hasta recuperar su posición normal despues de haber sobre-
15 pasado las prolongaciones 9 y 10. En esta situación, al
tirar del alambre en forma de "U" 4 los extremos 5 y 6 que
daran incluidos entre la pared central separadora 7 y las
prolongaciones 9 y 10, con lo cual el citado alambre en
"U" 4 quedará retenido convenientemente.

20 En la situación anteriormente comentada, si quisie-
ramos manipular con elementos punzantes a través de las
aberturas de las oquedades, estos elementos punzantes res-
balarían sobre las prolongaciones 9 y 10 y si siguiéramos
introduciendo el elemento punzante, bajaríamos los ganchos
25 5 y 6 hasta el fondo de las oquedades.

Debido a la disposición divergente de las prolonga-
ciones 9 y 10, estos elementos punzantes, no podrán nunca
llegar a incluirse entre los extremos 5 y 6 y la pared se-
paradora, por lo cual, despues de retirar el elemento pun-
zante, los extremos 5 y 6 volverían a situarse entre la
30

1 pared separadora 7 y las prolongaciones 9 y 10. En conse-
cuencia, se logra una total seguridad debido a la especial
estructura de este precinto que dispone del pasador 8 con
sus prolongaciones 9 y 10 como medios de retención de los
5 extremos 5 y 6 en forma de anzuelo del alambre en "U" 4.



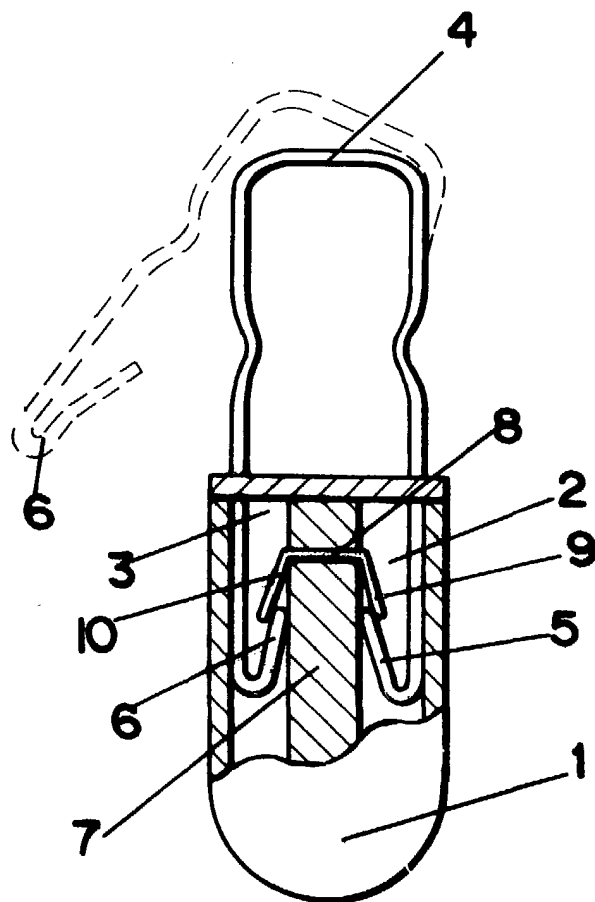
1 Hecha la descripción a que se refiere la memoria
que antecede, es preciso insistir en que los detalles de
realización de la idea expuesta, pueden variar, es decir,
que pueden sufrir pequeñas alteraciones, basadas siempre
5 en los principios fundamentales de la idea, que son en esen-
cia los que quedan reflejados en los párrafos de la descrip-
ción hecha. En efecto, el Artículo 48 del Estatuto vigente
sobre Propiedad Industrial, establece como no patentables,
en su apartado tercero, "los cambios de forma, dimensiones,
10 proporciones y materias de un objeto ya patentado" fijando
así el criterio del legislador en el sentido de que paten-
tada una idea que pueda dar lugar a una realidad práctica
e industrializable, nadie podrá apoyarse en ella para, a
pretexto de haber introducido ligeras modificaciones, pre-
15 sentarla como nueva y propia.

Este principio, en cuanto al alcance de la protección
del objeto patentado se refiere, se halla confirmado
por numerosas Sentencias del Tribunal Supremo, y entre -
ellas, como más terminantes, en las de fechas 16 de octubre
20 de 1954, 23 de enero de 1959, 20 de marzo de 1964 y otras.

Establecido el concepto expresado, en cuanto a la
amplitud que debe darse a la protección solicitada, se re-
dacta a continuación la Nota de Reivindicaciones, de acuer-
do con lo que se establece en el último párrafo del apar-
25 tado tercero del Artículo 100 de la Ley, sintetizando así
las novedades que se desean reivindicar:

NOTA DE REIVINDICACIONES

En resumen, el privilegio de explotación exclusi-
va que se solicita, recaerá sobre las reivindicaciones si-
30 guientes:



ESCALA VARIABLE

Madrid, 29 de Marzo de 1985

BERNARDO UNORIA