

(19) ES (21) (22)	(11) NUMERO <b>285756</b>	(10) Y
	FECHA DE PRESENTACION <b>29 MAR. 1985</b>	



ESPAÑA

MODELO DE UTILIDAD

1 DIC. 1985

(30) PRIORIDADES:	(31) NUMERO	(32) FECHA	(33) PAIS
-------------------	-------------	------------	-----------

(47) FECHA DE PUBLICIDAD	(81) CLASIFICACION INTERNACIONAL
	Int. Cl. 4 <u>A45D 44/22</u>

(54) TITULO DE LA INVENCIÓN
" BANDA MAGNETOTERAPICA ANTIARRUGAS."

(71) SOLICITANTE (SI)
Dña. Ana María GUASCH MIRO

BOMIILIO DEL SOLICITANTE
08025-BARCELONA, c/Pi i Margall núms. 42-44

(72) INVENTOR (ES)
La Solicitante.

(73) TITULAR (ES)
Dña. Ana María GUASCH MIRO

(74) REPRESENTANTE
Don José Miguel GOMEZ-ACEBO Y POMBO

MEMORIA DESCRIPTIVA

La presente invención se refiere, según se expresa en el enunciado de esta memoria descriptiva, a una banda magnetoterápica antiarrugas, especialmente concebida para uso facial y que permite poner en práctica los conocidos efectos de la magnetoterapia, de forma sencilla, cómoda y práctica para el usuario.

Los efectos beneficiosos que suponen para el organismo humano la aplicación al mismo de campos magnéticos son conocidos desde hace tiempo y han dado lugar a una nueva especialidad médica concretamente la "magnetoterapia".

De forma más concreta la aplicación de un campo magnético a una determinada zona del cuerpo humano provoca en la misma efectos ionizantes que potencian la permeabilidad de las membranas celulares y que consecuentemente potencian también la actividad vital de las mismas, aumento de vitalidad que, como es evidente, a nivel de epidermis suponen un rejuvenecimiento para la misma, una "barrera" a la formación de arrugas y una atenuación en las ya existentes. De analoga manera se consigue un alivio en dolores de cabeza, migrañas, neuralgias, dolores de muelas, oídos, garganta, etc.

La magnetoterapia, que a nivel de tratamiento para órganos internos requiere de sistemas electromagnéticos, a base de bobinas inductoras o solenoides alimentados con corriente eléctrica, determi-

5 nantes de campos electromagnéticos de considerable intensidad, es aplicable, como también es sabido, a zonas superficiales del cuerpo, concretamente a las células epidermicas mediante simples imanes permanentes, debidamente fijados a las zonas que se desea tratar.

10 Pues bien a tenor de lo anteriormente expuesto la banda que la invención propone ha sido especialmente concebida para la práctica de técnicas magnetoterápicas a nivel superficial, concretamente a nivel facial, y presenta como especial característica el hecho de que, con un elemento único, se consigue una amplia gama de posibilidades en cuanto al posicionamiento relativo de los diferentes imanes con respecto a la cara del usuario.

15 En este sentido la banda que se preconiza permite situar los imanes permanentes que incorpora en la zona de la frente, cuando es en esta zona donde se pretende un efecto terapéutico contra las arrugas, situar igualmente todos los imanes en la zona del mentón, situar los imanes en las zonas laterales de la cara, para evitar o eliminar las comúnmente denominadas "patas de gallo", o bien poder repartir los imanes entre esta última zona y la zona del mentón, ofreciendo en cualquier caso medios de rápida y eficaz fijación de la banda a la cabeza del usuario. Obviamente existen otras posibilidades para colocación de la misma, aunque tan solo se han citado las anteriormente reflejadas por corresponder a las zonas que normal

20

25

30

mente requieren de un tratamiento de este tipo.

Para ello la banda que la invención propone está constituida a partir de una cinta elástica, de longitud adecuada como para poder rodear la cabeza del usuario tanto en sentido transversal como en sentido vertical y provista, en sus extremos de medios de abroche convencionales, como por ejemplo tiras adhesivas, instalándose sobre dicha cinta elástica una pluralidad de anillos planos, preferentemente en número de cuatro capaces de deslizarse libremente a lo largo de la misma, y cada uno de los cuales es portador en su seno de una pluralidad de imanes permanentes, debidamente colocados y polarizados, imanes que son los que originan el campo magnético determinante del efecto terapéutico perseguido.

Merced al carácter deslizante con que dichos anillos planos están montados sobre la cinta elástica, resulta evidente que las zonas de imantación pueden establecerse en cualquier punto de la trayectoria de la cinta alrededor de la cabeza del usuario, quedando tales conjuntos de imanes agrupados entre sí cuando así se estime conveniente, o distanciados de cualquier forma también adecuada mientras que por otro lado la naturaleza elástica de la cinta y sus medios de cierre sobre sí misma, permiten la disposición sobre la cabeza del usuario en cualquier posición.

Para complementar la descripción que se está realizando y con objeto de ayudar a una mejor com-

prensión de las características del invento, se acompaña a la presente memoria descriptiva, como parte integrante de la misma, de una hoja única de planos en la que con carácter ilustrativo y no limitativo, se ha representado lo siguiente:

La figura 1.- Muestra una vista en perspectiva de una banda magnetoterápica antiarrugas realizada de acuerdo con el objeto de la presente invención.

La figura 2.- Muestra una sección transversal de dicha banda realizada a nivel de uno de los anillos planos portadores de los imanes, de acuerdo con la línea de corte A-B de la figura 1.

La figura 3.- Muestra un detalle en sección longitudinal de la misma banda, en este caso de acuerdo con la línea de corte C-D de la figura 1.

Las figuras 4, 5, 6 y 7.- Muestran respectivos ejemplos de aplicación práctica de la banda a la cabeza del usuario.

A la vista de estas figuras puede observarse como la banda magnetoterapia antiarrugas que se preconiza está constituida a partir de una cinta 1, de naturaleza elástica, y de longitud adecuada para rodear, en cualquier posición, la cabeza del usuario, como muestran las figuras 4 á 7, estando provista dicha cinta 1 en sus extremos de medios de cierre sobre sí misma, materializados en tiras adhesivas 2 y 3, como las representadas en la figura 1, o en cualquier otro medio de abroche convencional.

Sobre la cinta elástica 1 se encuentran acopla

dos, con posibilidad de deslizamiento longitudinal una pluralidad de anillos planos, cuyo número será variable, sin que ello afecte a la esencia de la invención, pero que preferentemente serán cuatro, estando constituido cada uno de tales anillos planos 4 por una envolvente 5 de la cinta elástica 1, que constituye el nexo de unión y deslizamiento sobre dicha cinta, a una de cuyas caras está fijado un cuerpo laminar 6, preferentemente de latex en cuyo seno se establecen los imanes permanentes no representados en las figuras y, como anteriormente se ha dicho, debidamente colocados y polarizados para conseguir el campo magnético perseguido estando a su vez dicho cuerpo plano 6 dotado de un recubrimiento protector 7 que constituye la superficie de adaptación del conjunto a la epidermis del usuario.

Se deduce de lo anteriormente expuesto que la cinta 1, por su naturaleza elástica y por los medios de abroche 2-3 de que es portadora, puede adaptarse a la cabeza del usuario tanto en disposición horizontal como vertical, como muestran las figuras 4 á 7, y que a su vez y merced a la posibilidad de deslizamiento de los anillos planos 4 a lo largo de la misma, estos pueden adoptar múltiples posiciones y, consecuentemente, elegir dentro de una amplia gama de posibilidades las zonas de ubicación de los campos magnéticos creados por los imanes permanentes.

De forma más concreta y como muestra la figura

4, los anillos planos pueden quedar agrupados en alineación transversal en correspondencia con la frente del usuario, pueden quedar situados dos de ellos en las zonas laterales del rostro y otros dos bajo el mentón como muestra la figura 5, pueden quedar situados tan solo en las zonas laterales del rostro, como muestra la figura 6, o pueden agruparse todos ellos bajo el mentón como muestra la figura 7, permitiendo no obstante otras posibilidades, sin más que variar la posición relativa entre la cinta elástica 1 y la cabeza del usuario.

En cualquier caso se adoptará la posición para la cinta elástica 1 y para los anillos planos más idónea de acuerdo con las zonas del rostro en las que se pretende conseguir el efecto magnetoté-  
rápico.

No se considera necesario hacer más extensa esta descripción para que cualquier experto en la materia comprenda el alcance de la invención y las ventajas que de la misma se derivan.

Los materiales, forma, tamaño y disposición de los elementos serán susceptibles de variación siempre y cuando ello no suponga una alteración a la esencialidad del invento.

Los términos en que se ha redactado esta memoria deberán ser tomados siempre en sentido amplio y no limitativo.

REIVINDICACIONES

1.- BANDA MAGNETOTERAPICA ANTIARRUGAS, esencialmente caracterizada por estar constituida a  
5 partir de una cinta alargada, de naturaleza elástica, provista en sus extremos de medios convencionales de cierre sobre sí misma y de longitud adecuada para rodear la cabeza del usuario, tanto en disposición transversal como en disposición vertical  
10 habiendose previsto que sobre dicha cinta estén instalados con carácter longitudinalmente deslizante, una pluralidad de anillos planos, cada uno de los cuales es portador en su seno de un grupo de imanes permanentes, debidamente colocados y polarizados para conseguir el campo magnético perseguido.  
15 do.

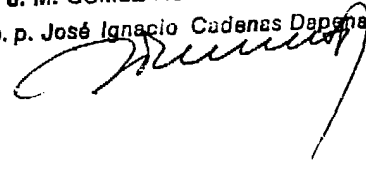
2.- BANDA MAGNETOTERAPICA ANTIARRUGAS, según reivindicación 1, caracterizada porque cada uno de los citados anillos planos está constituido mediante una envolvente acorde con la anchura de la  
20 cinta elástica y deslizante sobre ella a una de cuyas caras se fija un cuerpo plano, preferentemente de latex, en cuyo seno se establecen los imanes y estando dicho cuerpo provisto de una lámina de  
25 recubrimiento que constituye la superficie de adaptación a la epidermis del usuario.

3.- BANDA MAGNETOTERAPICA ANTIARRUGAS, según queda descrito y reivindicado en la presente memoria que consta de nueve hojas todas ellas escritas  
30 por una sola de sus caras y se representa en los

dibujos que se acompañan.

Madrid, **29 MAR. 1985**

EL AGENTE: **J. M. GOMEZ-ACEBO Y POMBO**  
p. p. José Ignacio Cadenas Dapena



5

10

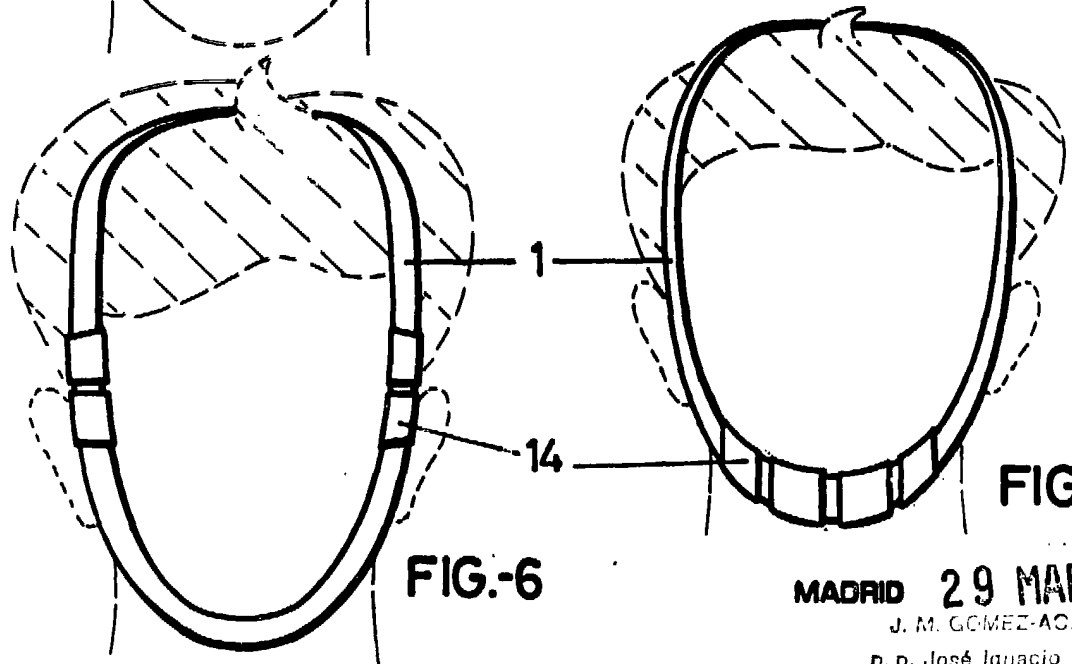
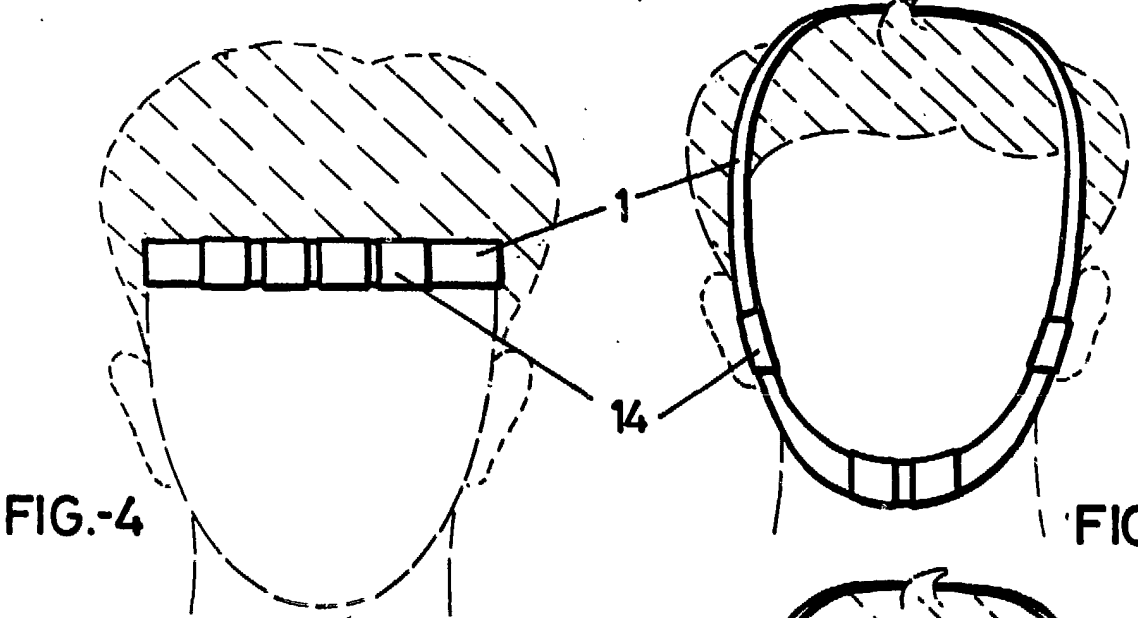
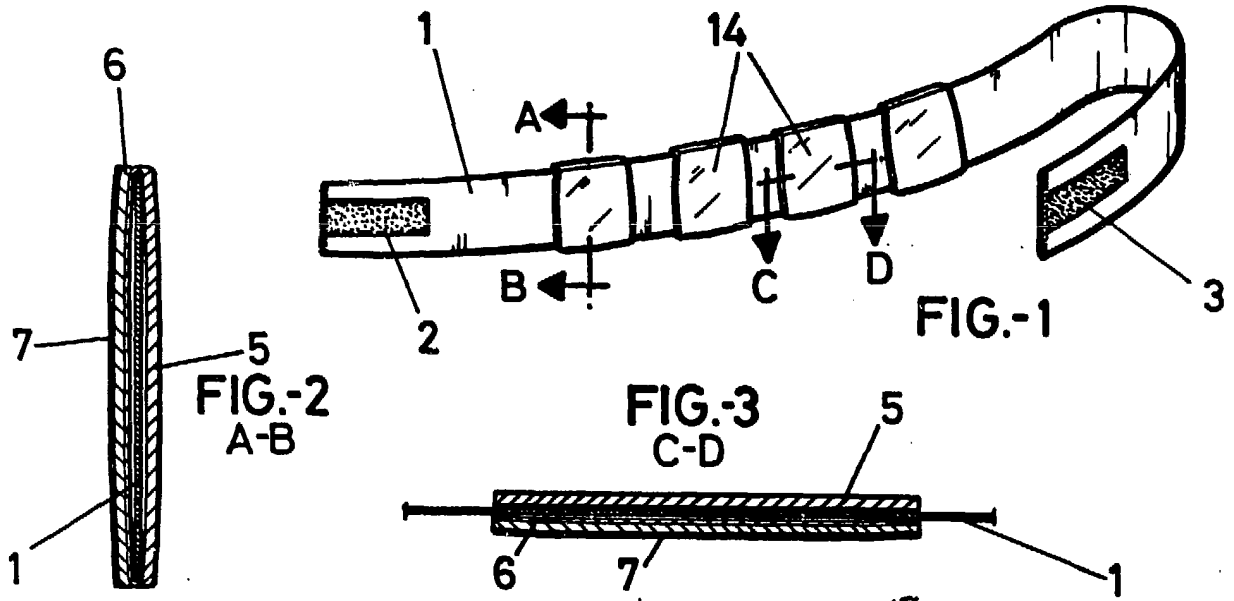
15

20

25

30





ESCALA VARIABLE

MADRID 29 MAR. 1985

J. M. GOMEZ-ACEBO Y POMBO  
p. p. José Ignacio Cadenas Depina