



ESPAÑA

(19) ES (11) (21) (22)	NUMERO 285737	(10) Y
	FECHA DE PRESENTACION 29 MAR. 1985	

MODELO DE UTILIDAD

1 NOV. 1985

(30) PRIORIDADES:	(31) NUMERO	(32) FECHA	(33) PAIS
-------------------	-------------	------------	-----------

(4) FECHA DE PUBLICIDAD	(5) REGISTRO INTERNACIONAL
	Int. Cl. A63H 13/00 // A63H 3/28

(6) TITULO DE LA INVENCIÓN
"JUGUETE MECANO-ACUSTICO"

(7) SOLICITANTE (S)
DA RAFAELA SERRANO MELLADO

DOMICILIO DEL SOLICITANTE
03002 ALICANTE - c/. Virgen del Socorro, 5

(72) INVENTOR (ES)

(73) TITULAR (ES)

(74) REPRESENTANTE
D. MANUEL DE ARPE FERNANDEZ, Agente Oficial Propiedad Industrial

La presente invención se encuentra referida a un juguete sonoro de especial funcionamiento, más concretamente, a un juguete que con una combinación de dispositivos sonoros y mecánicos, permite la simulación del acto de izar bandera a los acordes de un himno concordante con la bandera izada.

Pueden considerarse antecedentes de la presente invención, diversos tipos de objetos, tales como por ejemplo cajas de música, muñecos parlantes y musicales, si bien, hasta la fecha no existe en el mercado ninguno con parecido funcionamiento y configuración.

Es pues misión de la invención, el desarrollo de un juguete de las características anteriormente citadas, que adicionalmente sea susceptible de fabricación a bajo coste.

El juguete se caracteriza por cuanto, comprende una carcasa tronco-cónica configurada a modo de pedestal; un mástil que surge perpendicularmente de la antedicha carcasa, una pieza a modo de casquillo portante de una bandera, acoplada deslizantemente sobre el antedicho mástil; un pulsador mecánico situado sobre el citado pedestal en las proximidades del antedicho mástil, de manera que la pieza o casquillo deslizante a lo largo del mástil, incidirá al final de su carrera (posición inferior) sobre el citado pulsador; un dispositivo microfonográfico alimentado a baterías, cuyo interruptor de accionamiento (pulsador) irá operativamente acoplado al antedicho pulsador; y un dispo-

30.- sitivo a resorte de arrastre para conseguir el despla-
 zamiento de la pieza portante de la bandera a lo largo del
 mástil, que en su situación inicial o estática, mantendrá
 en su posición más elevada a la pieza o casquillo portante
 de la bandera, mientras que en la situación de funciona-
 miento ejercerá por medio de un cable o hilo, una tracción
 sobre dicho casquillo llevando a éste a su posición más --
 35.- elevada. Con todo lo cual, al ejercer el usuario una trac-
 ción hacia abajo sobre el casquillo portante de la bandera
 según la dirección del mástil, hasta su posición más baja,
 dicho casquillo accionará al pulsador y éste al dispositi-
 vo micro-fonográfico, que comenzará a reproducir su graba-
 40.- ción, al propio tiempo que la pieza o casquillo portante -
 de la bandera, es arrastrada hacia arriba, realizándose el
 izado de la bandera al compás de la correspondiente graba-
 ción sonora.

45.- Estas y otras características de la invención re-
 sultarán más claramente de la siguiente descripción, reali-
 zada con la ayuda de la lámina de dibujos adjunta, en la -
 que:

50.- La figura 1, muestra una vista en perspectiva --
 del juguete, realizado conforme a las directrices de la in-
 vención.

La figura 2, muestra una sección transversal del
 pedestal del juguete de la figura 1.

55.- La figura 3, ilustra sendos detalles del alzado
 y planta parcialmente seccionada del dispositivo de arras-
 tre o tracción para el izado de la bandera.

Con referencia a la figura 1, pasaremos a descri-
 bir los elementos y configuración externa del juguete sono

ro 1.

60.- Dicho juguete, está constituido por una carcasa base 2, configurada a modo de pedestal de disposición general tronco-cónica, sobre cuya superficie lateral aparecen practicadas una pluralidad de ventanas pasantes oblongas 3, que permiten la propagación del sonido. Perpendicular a la base superior del pedestal 2, surge un mástil 4, de notable longitud, constituido por una varilla cilíndrica rosca da por su extremo inferior, que irá fijada al pedestal 2, mediante la tuerca 5 y contra-tuerca 6.

70.- Coaxialmente y deslizantemente acoplado a dicho mástil 4, se dispondrá un casquillo cilíndrico 7, portante de una bandera o similar 8. Dicho casquillo 7, presenta en su extremo inferior un reborde periférico 9.

75.- Además, pasante a través de la base superior del pedestal 2, va dispuesto un pulsador 10, cuya cabeza queda situada en las proximidades del mástil 4. De esta manera, en su posición más baja, el casquillo 7, quedará con su reborde periférico 9, apoyado sobre la cabeza del pulsador 10, con lo que dicho pulsador 10, accionará al dispositivo micro-fonográfico, tal y como será explicado con más detalle más adelante.

80.- En el extremo superior del mástil, va dispuesto un elemento terminal 11, que inferiormente conforma una pieza en U 12, en cuyas ramas laterales va acoplada una polea 13, sobre cuya garganta discurre un cabo o hilo 14, atado al reborde periférico 9 del casquillo 7, y que por su otro extremo pasante a través del pedestal 2, irá acoplado a un dispositivo de arrastre, tal y como será más detalladamente descrito posteriormente.

85.-

Haciendo ahora referencia a las figuras 2 y 3, -
 pasaremos a describir en detalle los restantes elementos -
 90.- del juguete 1.

El pedestal 2, interiormente hueco, irá cerrado
 mediante una tapa 2'. En su interior y adherido sobre la -
 cara interna de su base superior, se dispone un soporte 15
 95.- para dispositivo 16, de tracción y arrollamiento del cabo
 o hilo 14.

Además, sobre este soporte 15, y lateralmente --
 desplazado, va dispuesto un cilindro hueco 17, sobre el --
 que se acoplará el pulsador 10. Este pulsador 10, soporta
 inferiormente una patilla transversal 10', que se enfrenta
 100.- rá directamente al interruptor de accionamiento 18, del --
 dispositivo micro-fonográfico 19. Para garantizar que la -
 patilla transversal 10', siempre accionará al interruptor
 18, el cilindro hueco 17, llevará practicada una ranura 17'
 cooperante con un refuerzo o nervio a escuadra 10'', que -
 105.- al efecto conforma la mencionada patilla transversal 10'.
 De esta manera, queda impedido el giro del pulsador 10, cu
 ya patilla transversal 10', quedará siempre enfrentada al
 interruptor 18 del dispositivo micro-fonográfico 19.

El dispositivo 16 de tracción y arrollamiento --
 110.- del cabo, conocido en sí, solamente será aquí descrito de
 manera somera. Este dispositivo va encapsulado en una caja
 20, en cuyo interior va alojado un carrete 21, para el ca-
 bo 14, y unos medios de resorte 22, de manera que ejercen
 una fuerza de tracción sobre el citado cabo 14, cuando és-
 115.- te es desenrollado del carrete 21.

Analogamente el dispositivo micro-fonográfico 19
 también conocido en sí, solamente requiere como condición,

el que sea del tipo de funcionamiento no repetitivo y accio-
nado mediante pulsador o interruptor extremo.

120.-

El dispositivo micro-fonográfico 19, accionado a
batería (no mostradas), comprende un micro-motor eléctrico
23, que por medio de una polea asistirá en rotación a un -
plato porta-discos 24; a la presión de su pulsador 18, el
brazo porta-agujas 25 será liberado, comenzando la repro-
125.- ducción del disco 24', al alcanzar el final de su recorri-
do, éste brazo porta-agujas 25, quedará encajado en una --
muesca (no representada) practicada al efecto sobre el bra-
zo fono-captor 26.

130.-

Este dispositivo micro-fonográfico 19, irá fija-
do mediante los adecuados tornillos (no representados) so-
bre la tapa inferior 2', de manera que su interruptor (pul-
sador) 18, quedará enfrentado a la patilla transversal 10'
del pulsador 10 del juguete. De ésta manera, a la presión
del pulsador 10, su patilla transversal 10', empujará al -
135.- interruptor (pulsador) 18, provocando la reproducción de -
la grabación correspondiente, quedando en posición estáti-
ca una vez que la grabación ha sido totalmente reproducida.

140.-

Suficientemente descrito que nos es el objeto --
del modelo de utilidad que nos ocupa, que lo es sólamente
a título de ejemplo y una de las múltiples formas de reali-
zación a que en la práctica puede llegarse, tomando como -
fundamento en su construcción el descrito en la presente -
memoria, únicamente nos resta señalar que las modificacio-
nes de forma, tamaños, materiales empleados u otras no fun-
145.- damentales, no deben ser consideradas variaciones que afec-
ten a su esencialidad.

N O T A
= = = =

El modelo de utilidad descrito, recaerá pues, so
bre las siguientes reivindicaciones:

- 150.- 1ª.- "JUGUETE MECANO-ACUSTICO", caracterizado --
por cuanto comprende:
- Una carcasa a modo de pedestal, de configura--
ción tronco-cónica, cuya superficie lateral presenta una -
pluralidad de aberturas pasantes oblongas para facilitar -
la propagación del sonido.
 - 155.- - Una varilla a modo de mástil, perpendicularmen
te fijada sobre la base superior del antedicho pedestal, -
mediante una tuerca y contra-tuerca apropiadas, coaxial y
deslizantemente al cual, irá acoplado un casquillo cilín--
drico alargado portante de una bandera que en su extremo -
160.- inferior conforma un reborde periférico.
 - Un pulsador para accionamiento del dispositivo
sonoro del juguete, cuya cabeza o extremo superior quedará
situada en las proximidades del antedicho mástil, de mane-
ra que sea presionado hacia abajo, por el reborde del cas-
quillo deslizante del mástil, cuando éste ocupe su posi- -
165.- ción más baja.
 - Un dispositivo micro-fonográfico alimentado a
batería, cuyo interruptor de accionamiento quedará operati
vamente acoplado al antedicho pulsador del juguete, que re
170.- producirá su grabación sonora, al accionamiento de su inte
rruptor, y que al final de dicha reproducción restará blo
queado hasta tanto, no sea nuevamente pulsado su interrup
tor de accionamiento.
 - Un dispositivo mecánico a resorte, para trac--

- 175.- cción y arrollamiento de un cabo o hilo, que por su otro extremo irá atado al reborde periférico del casquillo antedicho, de manera que dicho mecanismo quedará cargado cuando el casquillo cilíndrico sea desplazado hacia su posición más baja, con cuya carga ejercerá sobre el cabo o hilo una fuerza de tracción que producirá el arrollamiento de éste en su interior, con lo que el casquillo cilíndrico ascenderá automáticamente a lo largo del mástil, hasta ocupar su posición más elevada.
- 180.-

- 185.- Con todo lo cual al ejercer el usuario una tracción hacia abajo, sobre el casquillo portante de la bandera, según la dirección del mástil hasta su posición más baja, dicho casquillo incidirá sobre el citado pulsador y éste sobre el dispositivo micro-fonográfico que comenzará a reproducir su grabación, al propio tiempo que el casquillo cilíndrico portante de la bandera será arrastrado hacia arriba por arrollamiento del cabo en el dispositivo mecánico de tracción, realizándose el izado de la bandera, al compás de la correspondiente grabación sonora. v. c. d.
- 190.-

- 195.- 2ª.- "JUGUETE MECANO-ACUSTICO", según la primera reivindicación, caracterizado por cuanto en la parte superior del mástil irá acoplado un elemento terminal portante de una polea, para guiado del cabo o hilo, desde su atadura a la parte inferior del casquillo cilíndrico y su entrada al dispositivo de arrollamiento y tracción del mismo.

- 200.- 3ª.- "JUGUETE MECANO-ACUSTICO", de conformidad con la primera reivindicación, caracterizado por cuanto el pulsador del juguete irá coaxialmente acoplado sobre un cilindro, cuya superficie lateral lleva practicada una ranura en sentido axial; y por cuanto acoplada al extremo infe

- 205.- rior del pulsador irá dispuesta una patilla transversal en frentada al interruptor del dispositivo micro-fonográfico; y por cuanto además, el citado pulsador presentará una nerviación a escuadra, que deslizará a lo largo de la antedicha ranura, para garantizar así que la patilla transversal siempre incidirá sobre el interruptor del dispositivo micro-fonográfico al presionar el pulsador de juguete.

4ª.- "JUGUETE MECANO-ACUSTICO".

Todo ello, tal y conforme queda descrito, representado y reivindicado.

- 215.- Esta memoria consta de nueve hojas, mecanografiadas y foliadas por una sola de sus caras, conteniéndo un -
- 217.- total de doscientas diecisiete líneas.

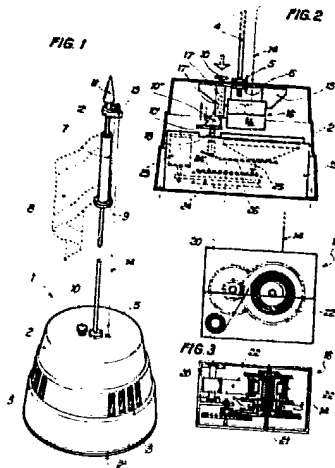
Madrid, a 29 MAR. 1985

MANUEL DE ARPE
P P

D I S E Ñ O

=====

DE UN MODELO DE UTILIDAD, A FAVOR DE D^a RAFAE
LA SERRANO MELLADO, DOMICILIADA EN 03002 ALI-
CANTE, C/. VIRGEN DEL SOCORRO, 5 - 3^a DCHA. -
POR: "JUGUETE MECANO-ACUSTICO".



Escala variable.

Madrid, a 29 MAR. 1988

MANUEL DE ARPE
E.P.

FIG. 1

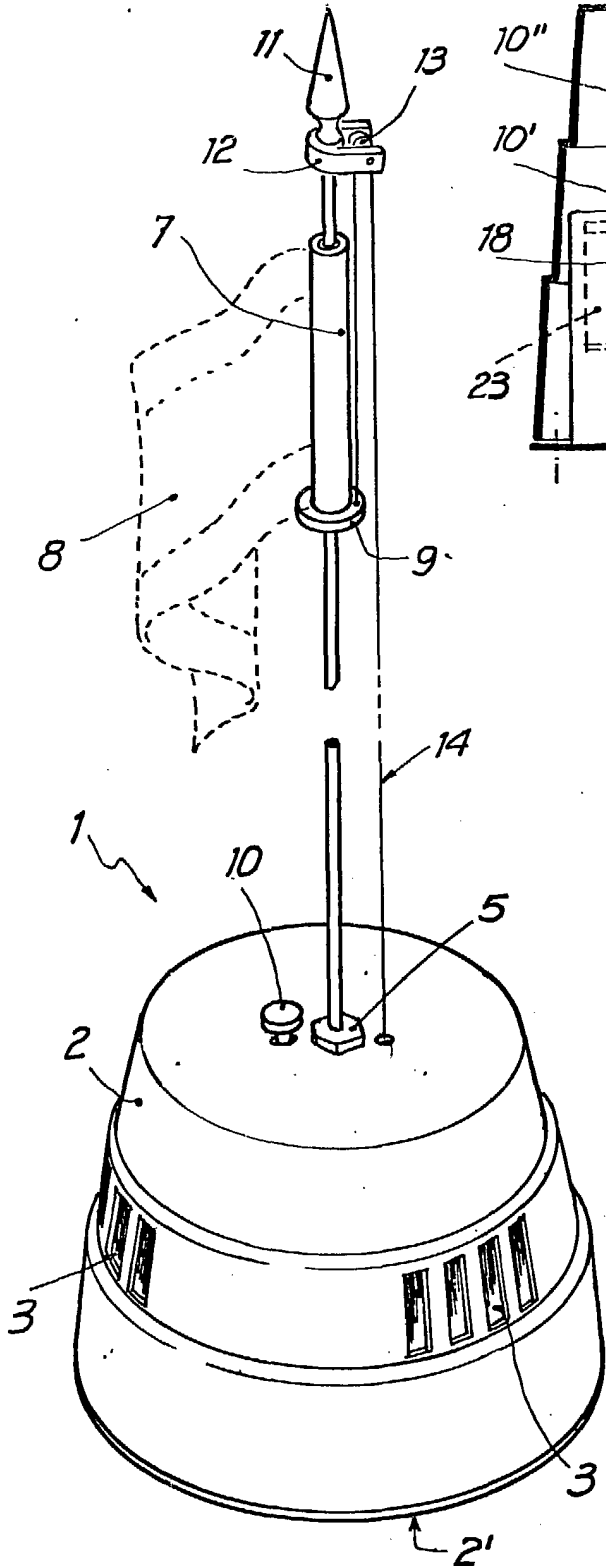


FIG. 2

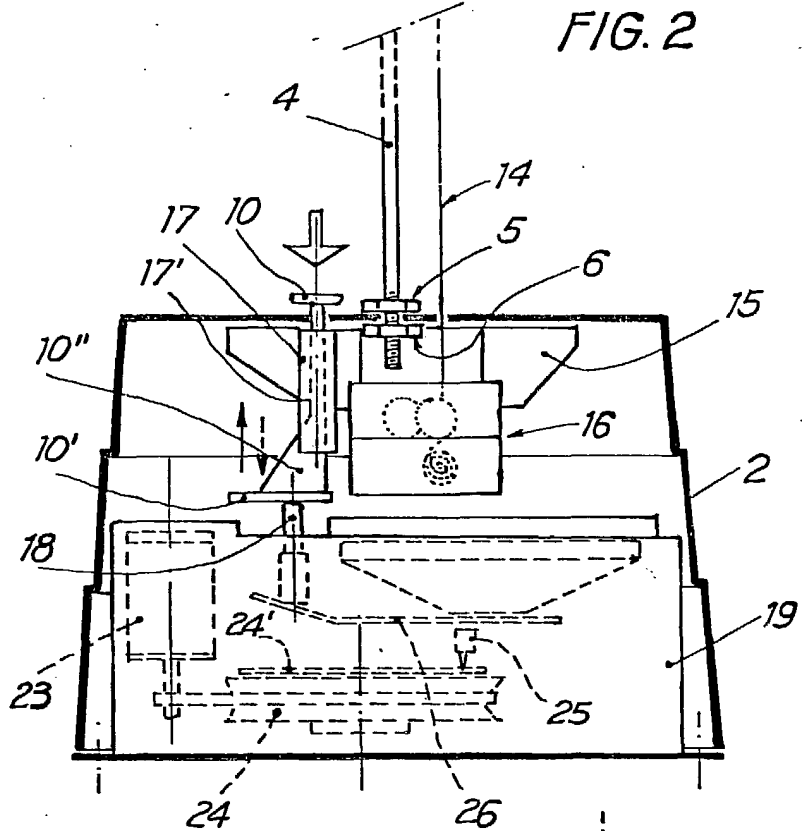
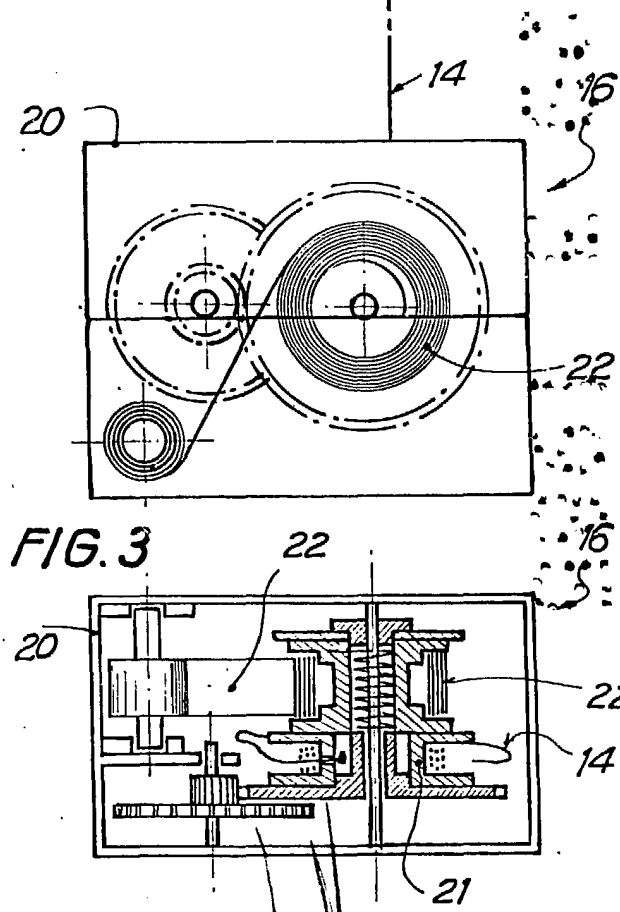


FIG. 3



Madrid, 29 MAR. 1985

MANUEL DE ARCE
P.R.

ESCALA VARIABLE